

Nazwa kwalifikacji: **Montaż oraz instalowanie układów i urządzeń elektronicznych**
Oznaczenie kwalifikacji: **EE.03**
Numer zadania: **01**
Wersja arkusza: **SG**

Wypełnia zdający

Numer PESEL zdającego*

--	--	--	--	--	--	--	--	--	--	--	--	--	--	--	--	--	--	--	--

Miejsce na naklejkę z numerem
PESEL i z kodem ośrodka

Czas trwania egzaminu: **180** minut.

EE.03-01-23.01-SG

EGZAMIN POTWIERDZAJĄCY KWALIFIKACJE W ZAWODZIE

Rok 2023

CZĘŚĆ PRAKTYCZNA

PODSTAWA PROGRAMOWA
2017

Instrukcja dla zdającego

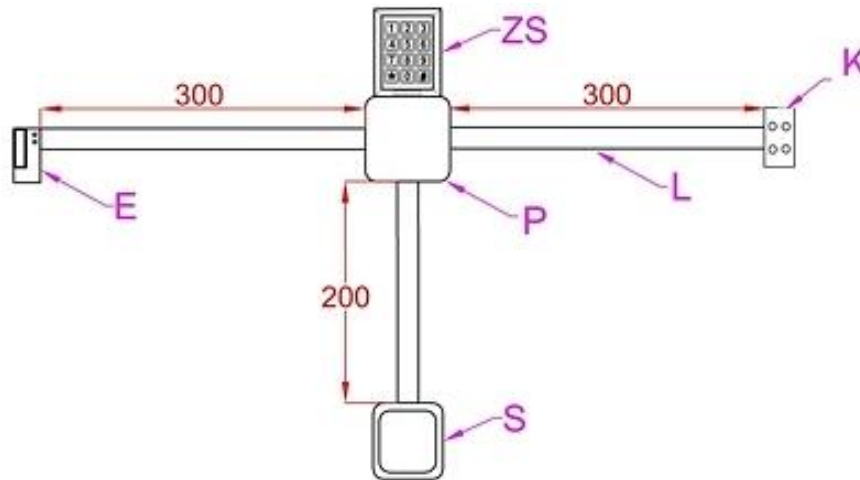
1. Na pierwszej stronie arkusza egzaminacyjnego wpisz w oznaczonym miejscu swój numer PESEL i naklej naklejkę z numerem PESEL i z kodem ośrodka.
2. Na KARCIE OCENY w oznaczonym miejscu przyklej naklejkę z numerem PESEL oraz wpisz:
 - swój numer PESEL*,
 - oznaczenie kwalifikacji,
 - numer zadania,
 - numer stanowiska.
3. KARTĘ OCENY przełącz zespołowi nadzorującemu.
4. Sprawdź, czy arkusz egzaminacyjny zawiera 3 strony i nie zawiera błędów. Ewentualny brak stron lub inne usterki zgłoś przez podniesienie ręki przewodniczącemu zespołu nadzorującego.
5. Zapoznaj się z treścią zadania oraz stanowiskiem egzaminacyjnym. Masz na to 10 minut. Czas ten nie jest wliczany do czasu trwania egzaminu.
6. Czas rozpoczęcia i zakończenia pracy zapisz w widocznym miejscu przewodniczący zespołu nadzorującego.
7. Wykonaj samodzielnie zadanie egzaminacyjne. Przestrzegaj zasad bezpieczeństwa i organizacji pracy.
8. Jeżeli w zadaniu egzaminacyjnym występuje polecenie „zgłoś gotowość do oceny przez podniesienie ręki”, to zastosuj się do polecenia i poczekaj na decyzję przewodniczącego zespołu nadzorującego.
9. Po zakończeniu wykonania zadania pozostaw rezultaty oraz arkusz egzaminacyjny na swoim stanowisku lub w miejscu wskazanym przez przewodniczącego zespołu nadzorującego.
10. Po uzyskaniu zgody zespołu nadzorującego możesz opuścić salę/miejsce przeprowadzania egzaminu.

Powodzenia!

* w przypadku braku numeru PESEL – seria i numer paszportu lub innego dokumentu potwierdzającego tożsamość

Zadanie egzaminacyjne

Na płycie montażowej wykonaj instalację systemu kontroli dostępu. Elementy instalacji zamontuj zgodnie z rysunkiem 1. Trasy listew kablowych wyznacz przy pomocy taśmy malarskiej. Zachowaj pion i poziom listew kablowych. Elementy instalacji zamontuj do podłoża stabilnie za pomocą minimum dwóch wkrętów każdy.

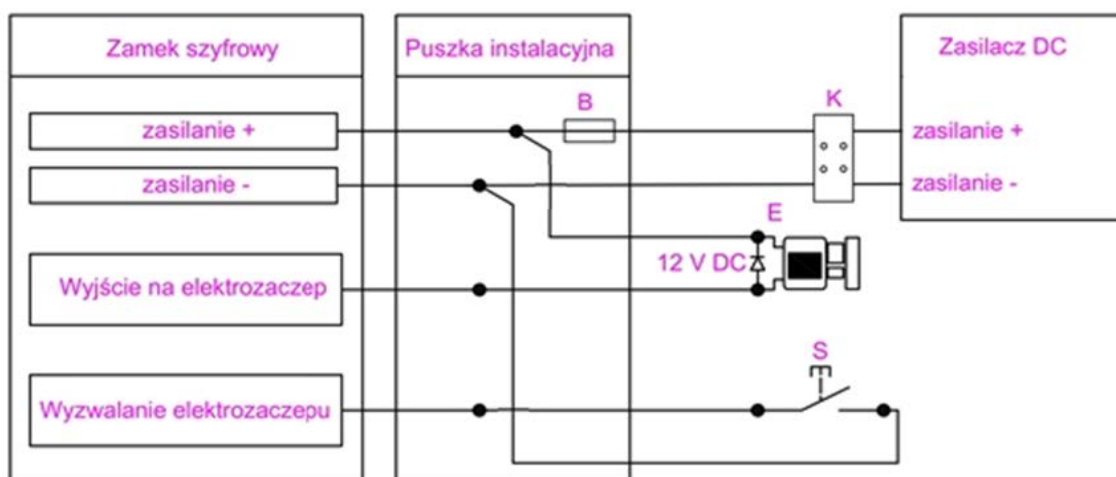


Legenda:

- L - listwa kablowa PVC
- E - elektrozaczepek
- P - puszka instalacyjna n/t
- K - kostka przyłączeniowa
- S - przycisk monostabilny n/t
- ZS - zamek szyfrowy

Rysunek 1. Schemat rozmieszczenia elementów instalacji kontroli dostępu

Wykonaj połączenia elektryczne zgodnie z rysunkiem 2. Diodę prostowniczą podłącz do zacisków elektrozaczepeku. Obudowę bezpiecznika umieść w puszcze instalacyjnej, a następnie zainstaluj w niej bezpiecznik o prądzie znamionowym 2 A. Połączenie pomiędzy bezpiecznikiem a przewodem doprowadzającym zasilanie do puszki wykonaj metodą lutowania. Wykonane połączenie zabezpiecz taśmą izolacyjną. Drugie wyprowadzenie z obudowy bezpiecznika podłącz do zaciskowej kostki przyłączeniowej.



Legenda:

- B - bezpiecznik w obudowie z przewodami
- E - elektrozaczepek
- K - kostka przyłączeniowa
- S - przycisk monostabilny

Połączenia elektryczne należy wykonać przewodem typu YTDY 2 x 0,5 mm²

Rysunek 2. Schemat połączeń elektrycznych instalacji kontroli dostępu

Po wykonaniu montażu instalacji kontroli dostępu uruchom ją i dokonaj konfiguracji zamka szyfrowego zgodnie z tabelą 1.

Uwaga!

Przez podniesienie ręki zgłoś gotowość do uruchomienia instalacji. Napięcie zasilające możesz załączyć tylko po uzyskaniu zgody Przewodniczącego Zespołu Nadzorującego.

Tabela 1. Konfiguracja zamka szyfrowego

1.	Utworzyć nowego użytkownika.
2.	Przypisać nowemu użytkownikowi hasło stanowiące ciąg cyfr 7. Długość hasła należy dostosować do minimalnej liczby znaków dopuszczonej przez producenta, np. dla hasła składającego się z czterech znaków hasło to 7777
3.	Skonfigurować system tak, aby elektrozaczep uaktywniał się po: <ul style="list-style-type: none">• wprowadzeniu kodu z klawiatury numerycznej,• zbliżeniu karty zbliżeniowej lub breloka,• naciśnięciu przycisku monostabilnego.

Czas przeznaczony na wykonanie zadania wynosi 180 minut.

Ocenie podlegać będą 3 rezultaty:

- montaż mechaniczny instalacji kontroli dostępu,
 - montaż elektryczny instalacji kontroli dostępu,
 - uruchomiona i skonfigurowana instalacja kontroli dostępu,
- oraz
- przebieg montażu i uruchamiania instalacji kontroli dostępu.