

Nazwa kwalifikacji: **Montaż i obsługa maszyn i urządzeń elektrycznych**  
Oznaczenie kwalifikacji: **ELE.01**  
Numer zadania: **03**  
Wersja arkusza: **SG**

Wypełnia zdający

Numer PESEL zdającego\*

--	--	--	--	--	--	--	--	--	--	--	--	--	--	--	--	--	--	--	--

Miejsce na naklejkę z numerem  
PESEL i z kodem ośrodka

Czas trwania egzaminu: **180** minut.

ELE.01-03-22.06-SG

# EGZAMIN ZAWODOWY

## Rok 2022

### CZĘŚĆ PRAKTYCZNA

**PODSTAWA PROGRAMOWA  
2019**

#### Instrukcja dla zdającego

1. Na pierwszej stronie arkusza egzaminacyjnego wpisz w oznaczonym miejscu swój numer PESEL i naklej naklejkę z numerem PESEL i z kodem ośrodka.
2. Na KARCIE OCENY w oznaczonym miejscu przyklej naklejkę z numerem PESEL oraz wpisz:
  - swój numer PESEL\*,
  - oznaczenie kwalifikacji,
  - numer zadania,
  - numer stanowiska.
3. KARTĘ OCENY przekaz zespołowi nadzorującemu.
4. Sprawdź, czy arkusz egzaminacyjny zawiera 5 stron i nie zawiera błędów. Ewentualny brak stron lub inne usterki zgłoś przez podniesienie ręki przewodniczącemu zespołu nadzorującego.
5. Zapoznaj się z treścią zadania oraz stanowiskiem egzaminacyjnym. Masz na to 10 minut. Czas ten nie jest wliczany do czasu trwania egzaminu.
6. Czas rozpoczęcia i zakończenia pracy zapisze w widocznym miejscu przewodniczący zespołu nadzorującego.
7. Wykonaj samodzielnie zadanie egzaminacyjne. Przestrzegaj zasad bezpieczeństwa i organizacji pracy.
8. Jeżeli w zadaniu egzaminacyjnym występuje polecenie „zgłoś gotowość do oceny przez podniesienie ręki”, to zastosuj się do polecenia i poczekaj na decyzję przewodniczącego zespołu nadzorującego.
9. Po zakończeniu wykonania zadania pozostaw rezultaty oraz arkusz egzaminacyjny na swoim stanowisku lub w miejscu wskazanym przez przewodniczącego zespołu nadzorującego.
10. Po uzyskaniu zgody zespołu nadzorującego możesz opuścić salę/miejsce przeprowadzania egzaminu.

**Powodzenia!**

\* w przypadku braku numeru PESEL – seria i numer paszportu lub innego dokumentu potwierdzającego tożsamość

### Zadanie egzaminacyjne

Zamontuj na płycie montażowej podzespoły stycznikowego układu ręcznego załączania silnika klatkowego z akustycznym ostrzeganiem przed startem, zgodnie z rysunkiem 1.

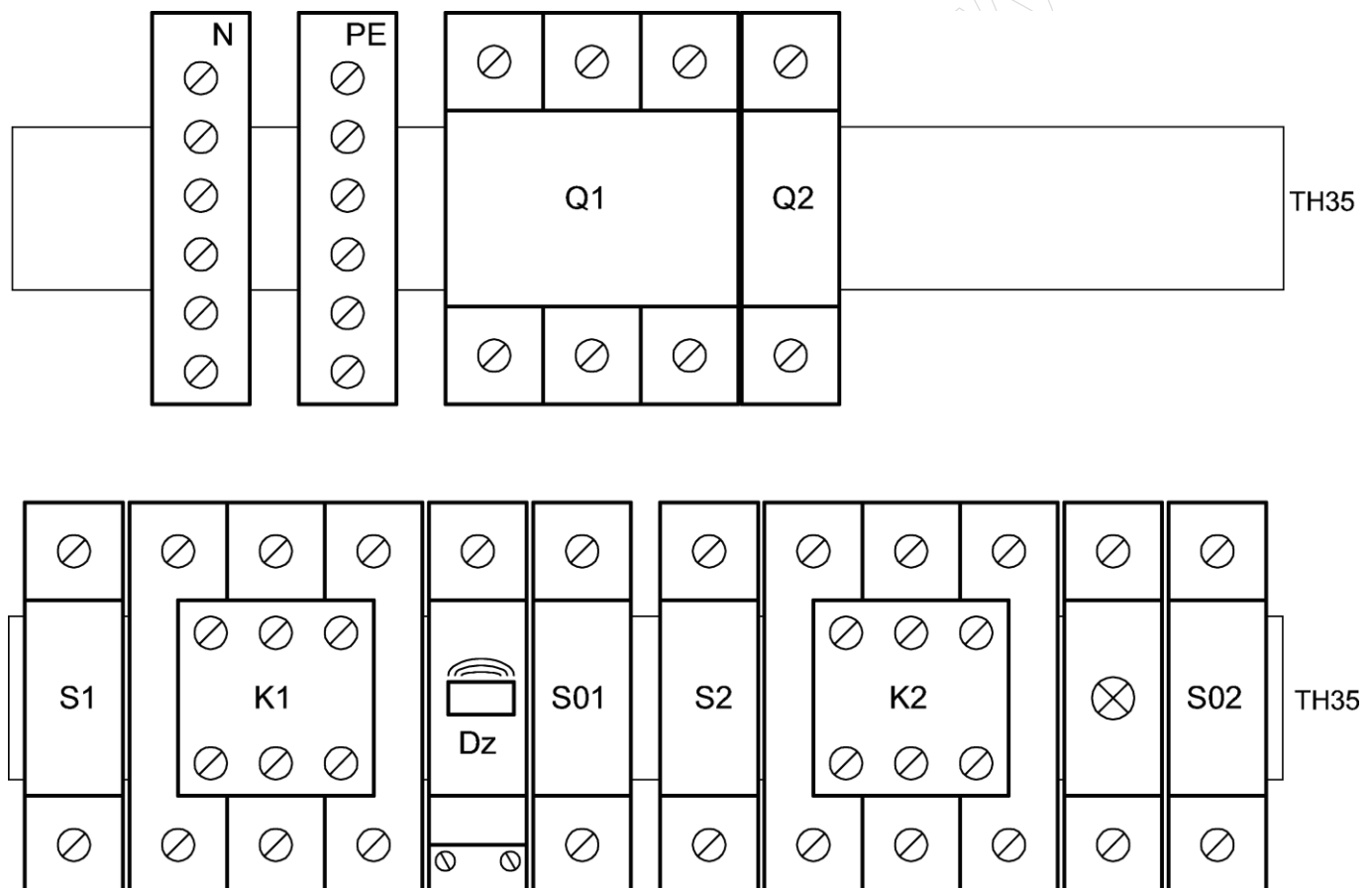
Montaż elektryczny obwodu sterowania wykonaj zgodnie z rysunkiem 2, a obwodu głównego zgodnie z rysunkiem 3.

Połączenia elektryczne w obwodzie sterowania wykonaj przewodami H07V-R 0,75, a w obwodzie głównym przewodami H07V-R 2,5. Do podłączenia silnika użyj przewodu H07VV-F 4G2,5. Na odizolowanych żyłach przewodów zaciśnij końcówki tulejkowe i oczkowe.

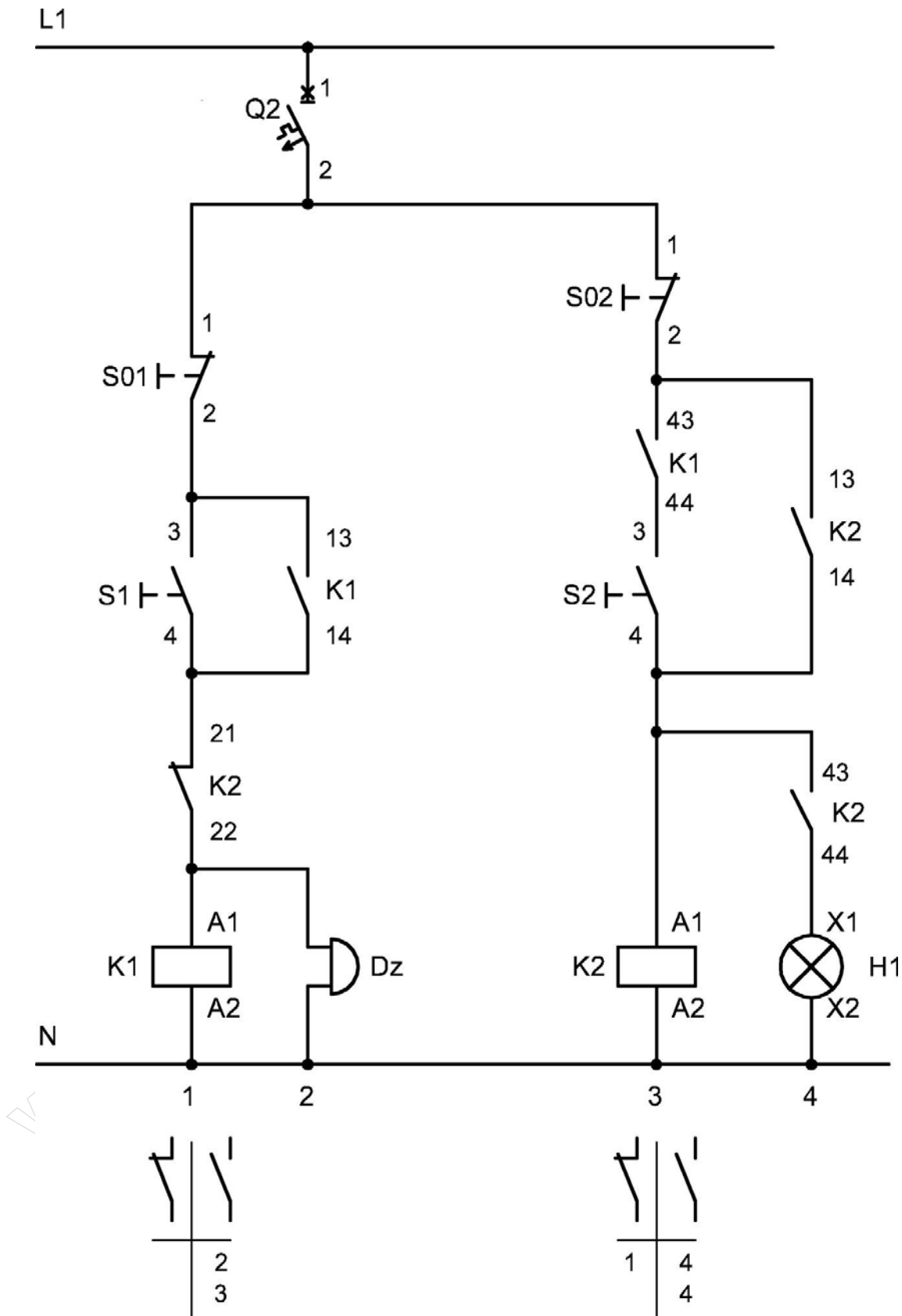
Układ podłącz do gniazda trójfazowego przewodem H07VV-F 5G2,5 tak, aby wał silnika obracał się w lewo.

**Uwaga:** Każdorazowo po wykonaniu montażu elektrycznego zgłoś przez podniesienie ręki gotowość do podłączenia układu do źródła napięcia zasilającego. Po uzyskaniu zgody załącz napięcie zasilania i sprawdź poprawność działania układu. W razie konieczności wykonania poprawek w układzie odłącz napięcie zasilania.

Zadanie wykonaj na przygotowanym stanowisku pracy wyposażonym w niezbędne materiały, narzędzia i sprzęt.

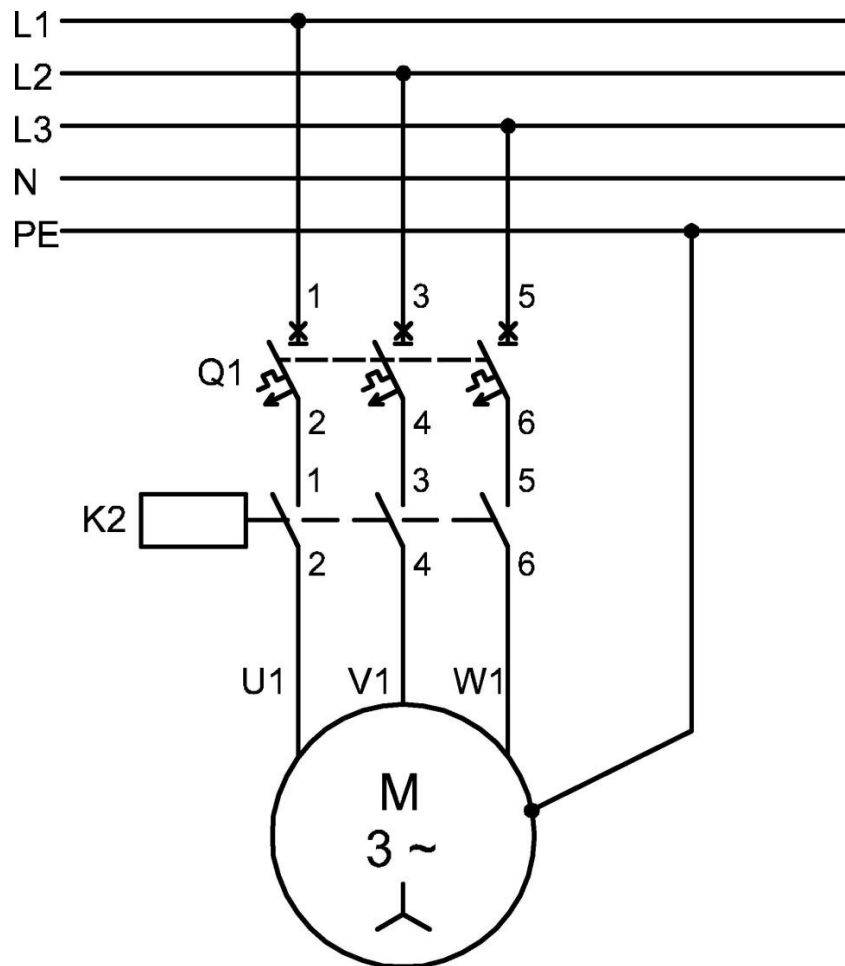


Rysunek 1. Rozmieszczenie podzespołów na płycie montażowej



Rysunek 2. Schemat obwodu sterowania

**Uwaga:** styczniki oraz przyciski sterujące zastosowane przez Ośrodek Egzaminacyjny mogą mieć inną numerację zestyków. Przed lub w trakcie wykonania zadania możesz w arkuszu dokonać poprawek oznaczeń zacisków.



Rysunek 3. Schemat obwodu głównego

**Czas przeznaczony na wykonanie zadania wynosi 180 minut.**

**Ocenię podlegać będą 2 rezultaty:**

- zmontowany stycznikowy układ ręcznego załączania silnika klatkowego z akustycznym ostrzeganiem przed startem,
- podłączony stycznikowy układ ręcznego załączania silnika klatkowego z akustycznym ostrzeganiem przed startem

oraz

przebieg podłączenia i uruchomienia stycznikowego układu ręcznego załączania silnika klatkowego z akustycznym ostrzeganiem przed startem.

[www.EgzaminZawodowy.info](https://www.EgzaminZawodowy.info)