

**Arkusz zawiera informacje prawnie
chronione do momentu rozpoczęcia egzaminu**

Układ graficzny © CKE 2019

CKE **CENTRALNA
KOMISJA
EGZAMINACYJNA**

Nazwa kwalifikacji: **Montaż systemów suchej zabudowy**

Oznaczenie kwalifikacji: **B.05**

Wersja arkusza: **X**

B.05-X-19.06

Czas trwania egzaminu: **60 minut**

**EGZAMIN POTWIERDZAJĄCY KWALIFIKACJE W ZAWODZIE
Rok 2019
CZĘŚĆ PISEMNA**

Instrukcja dla zdającego

1. Sprawdź, czy arkusz egzaminacyjny zawiera 12 stron. Ewentualny brak stron lub inne usterki zgłoś przewodniczącemu zespołu nadzorującego.
2. Do arkusza dołączona jest KARTA ODPOWIEDZI, na której w oznaczonych miejscach:
 - wpisz oznaczenie kwalifikacji,
 - zamaluj kratkę z oznaczeniem wersji arkusza,
 - wpisz swój numer PESEL*,
 - wpisz swoją datę urodzenia,
 - przyklej naklejkę ze swoim numerem PESEL.
3. Arkusz egzaminacyjny zawiera test składający się z 40 zadań.
4. Za każde poprawnie rozwiązane zadanie możesz uzyskać 1 punkt.
5. Aby zdać część pisemną egzaminu musisz uzyskać co najmniej 20 punktów.
6. Czytaj uważnie wszystkie zadania.
7. Rozwiązania zaznaczaj na KARCIE ODPOWIEDZI długopisem lub piórem z czarnym tuszem/atramentem.
8. Do każdego zadania podane są cztery możliwe odpowiedzi: A, B, C, D. Odpowiada im następujący układ kratek w KARCIE ODPOWIEDZI:

A	B	C	D
---	---	---	---

9. Tylko jedna odpowiedź jest poprawna.
10. Wybierz właściwą odpowiedź i zamaluj kratkę z odpowiadającą jej literą – np., gdy wybrałeś odpowiedź „A”:

<input checked="" type="checkbox"/>	B	C	D
-------------------------------------	---	---	---

11. Staraj się wyraźnie zaznaczać odpowiedzi. Jeżeli się pomylisz i błędnie zaznaczysz odpowiedź, otocz ją kółkiem i zaznacz odpowiedź, którą uważasz za poprawną, np.

<input checked="" type="checkbox"/>	B	C	<input checked="" type="checkbox"/>
-------------------------------------	---	---	-------------------------------------

12. Po rozwiązaniu testu sprawdź, czy zaznaczyłeś wszystkie odpowiedzi na KARCIE ODPOWIEDZI i wprowadziłeś wszystkie dane, o których mowa w punkcie 2 tej instrukcji.

Pamiętaj, że oddajesz przewodniczącemu zespołu nadzorującego tylko KARTĘ ODPOWIEDZI.

Powodzenia!

* w przypadku braku numeru PESEL – seria i numer paszportu lub innego dokumentu potwierdzającego tożsamość

Zadanie 1.

Profile CD 60 i łączniki krzyżowe to elementy systemu suchej zabudowy

- A. podłóg.
- B. poddaszy.
- C. ścian działowych.
- D. sufitów podwieszanych.

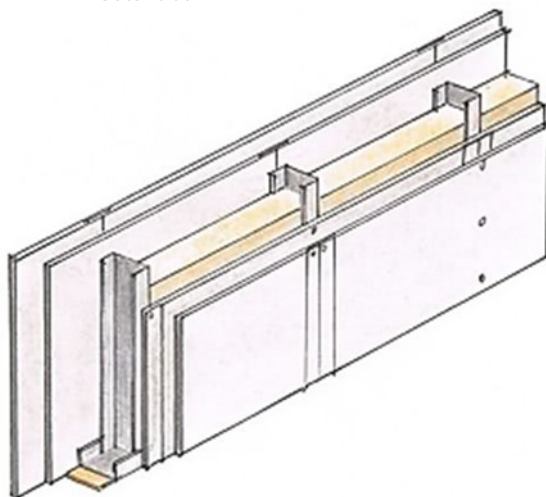
Zadanie 2.

Jaką konstrukcję nośną sufitu podwieszanego, wykonaną z profili UW i CW, przedstawiono na fotografii?

- A. Samonośną.
- B. Podwieszaną.
- C. Jednokierunkową krzyżową.
- D. Jednokierunkową dwupoziomową.



Zadanie 3.



Na rysunku przedstawiono fragment ściany działowej

- A. na podwójnym ruszcie z pojedynczym jednostronnym opływowaniem.
- B. na pojedynczym ruszcie z podwójnym jednostronnym opływowaniem.
- C. na pojedynczym ruszcie z podwójnym obustronnym opływowaniem.
- D. na podwójnym ruszcie z pojedynczym obustronnym opływowaniem.

Zadanie 4.

Profile UD 30, CD 60 i wieszaki grzybkowe to elementy stosowane w systemach suchej zabudowy

- A. ścianek działowych.
- B. obudowy poddaszy.
- C. sufitów samonośnych.
- D. szachtów instalacyjnych.

Zadanie 5.

Odczytaj z tabeli maksymalną wysokość ściany działowej, którą można wykonać na profilach CW 100 z podwójnym obustronnym opłytkowaniem.

- A. 5,00 m
- B. 6,50 m
- C. 6,75 m
- D. 9,00 m

Tabela. Maksymalne wysokości ścian działowych

Liczba warstw poszycia	Szerokość profilu CW [mm]		
	50	75	100
1	3,00/3,25*	4,50	5,00
2	4,50	5,50/5,75*	6,50
3	4,70	6,00	6,75/9,00*

* w zależności od zaleceń producenta systemu

Zadanie 6.

Na podstawie danych zamieszczonych w tabeli określ, ile wynosi maksymalny rozstaw profili nośnych w układzie poprzecznym dla sufitu podwieszanego z pojedynczym opłytkowaniem.

- A. 900 mm
- B. 500 mm
- C. 400 mm
- D. 300 mm

Tabela. Maksymalne rozstawy elementów konstrukcyjnych sufitu podwieszanego na profilach stalowych CD 60×27×0,6 mm

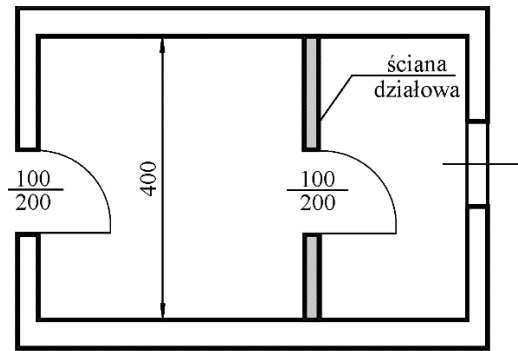
Grubość warstw poszycia [mm]	Rozstaw wieszaków [mm]	Rozstaw profili głównych [mm]	Rozstaw profili nośnych [mm] w układzie	
			poprzecznym	wzdłużnym
12,5	900	1000	500	400
2 x 12,5	750	900	400	300

Zadanie 7.

Do rozrobienia 1 worka (25 kg) kleju gipsowego potrzeba 5 litrów wody. Ile wody potrzeba do rozrobienia 5 kg kleju?

- A. 1 litr
- B. 5 litrów
- C. 25 litrów
- D. 50 litrów

Zadanie 8.



Rysunek. Rzut poziomy Wymiary [cm]

Zasady przedmiarowania ścianek działowych

1. Ścianki oblicza się w metrach kwadratowych ich powierzchni.
2. Powierzchnię oblicza się jako iloczyn długości i wysokości, mierzonych w świetle surowych ścian i stropów.
3. Od powierzchni ścianek odejmuje się powierzchnię otworów drzwiowych mierzonych w świetle ościeżnic.

Na podstawie rzutu poziomego pomieszczenia oraz zasad przedmiarowania oblicz powierzchnię ścianki działowej o wysokości 4,0 m.

- A. 16,0 m²
- B. 14,0 m²
- C. 8,0 m²
- D. 4,0 m²

Zadanie 9.

Do wykonania 1,0 m² sufitu podwieszanego potrzeba 0,5 m profilu przyściennego UD 30. Ile metrów tych profili potrzeba do wykonania sufitu o wymiarach w świetle ścian 5,0×6,0 m?

- A. 3,0 m
- B. 5,0 m
- C. 15,0 m
- D. 30,0 m

Zadanie 10.

Na podstawie tabeli z cennikiem oblicz koszt wykonania zabudowy poddasza o powierzchni 100 m² na profilach stalowych z pojedynczym opłytowaniem, szpachlowaniem połączeń oraz paraizolacją z folii. W zabudowie nie przewiduje się wykonania izolacji termicznej.

- A. 5 700,00 zł
- B. 4 700,00 zł
- C. 4 200,00 zł
- D. 3 500,00 zł

Tabela. Cennik wykonania elementów zabudowy poddasza

Wyszczególnienie robót	Cena wykonania 1 m ² [zł]
Wykonanie rusztu zabudowy	20,00
Wykonanie izolacji termicznej	10,00
Wykonanie paraizolacji z folii	5,00
Montaż płyt gipsowo-kartonowych (jedna warstwa)	15,00
Szpachlowanie połączeń płyt gipsowo-kartonowych	7,00

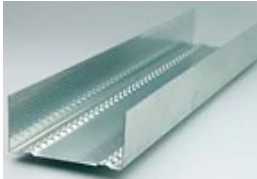
Zadanie 11.

Do wykonania podwójnej instalacyjnej ścianki działowej w systemie suchej zabudowy należy użyć profili

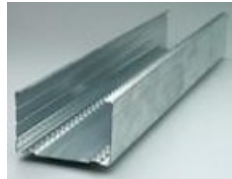
- A. UW i CW
- B. CW i UD
- C. CD i CW
- D. UD i CD

Zadanie 12.

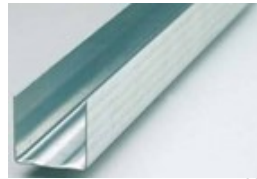
Który profil, wykonując ruszt pod okładzinę sufitową, można przymocować bezpośrednio do stropu bez użycia łączników?



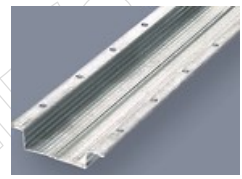
A.



B.



C.



D.

Zadanie 13.

Do połączenia profili CD 60 w suficie podwieszanym o konstrukcji krzyżowej dwupoziomowej należy użyć łącznika przedstawionego na rysunku



A.



B.



C.



D.

Zadanie 14.

Na styku profilu słupkowego z istniejącą murowaną ścianą należy umieścić taśmę

- A. akustyczną.
- B. poślizgową.
- C. zbrojącą.
- D. klejącą.

Zadanie 15.

Który element montażowy suchej zabudowy przedstawiono na rysunku?

- A. Łącznik krzyżowy.
- B. Łącznik wzdłużny.
- C. Wieszak obrotowy.
- D. Wieszak grzybkowy.



Zadanie 16.

Wystające z płyty gipsowo-kartonowej łby wkrętów należy dokręcić

- A. szczypcami uniwersalnymi.
- B. cęgami bocznymi.
- C. wkrętakiem.
- D. pobijakiem.

Zadanie 17.

Czym należy przycinać profile stalowe?

- A. Szlifierką kątową.
- B. Pilarką łańcuchową.
- C. Nożycami do blachy.
- D. Nożycami do prętów.

Zadanie 18.

Do szfowania ostrościętych styków płyt gipsowo-kartonowych należy zastosować

- A. szpachelkę stalową.
- B. piłę brzeszczotową.
- C. zdzierak płaski.
- D. strug kątowy.

Zadanie 19.

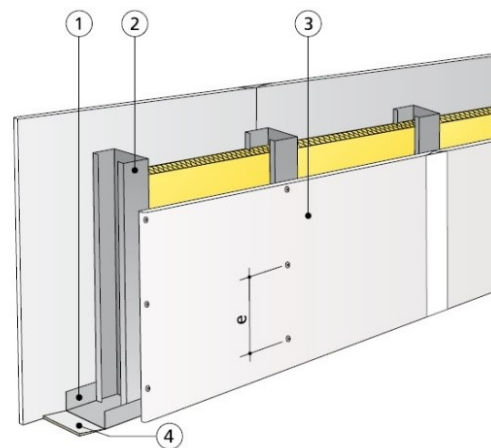
Budowę szkieletowych ścian działowych w systemie suchej zabudowy, w nowo budowanym obiekcie, należy rozpocząć

- A. po wykonaniu tynków na wybudowanych ścianach i wykonaniu posadzek.
- B. przed wykonaniem tynków na wybudowanych ścianach i wykonaniem posadzek.
- C. po wykonaniu posadzek, przed wykonaniem tynków na wybudowanych ścianach.
- D. po wykonaniu tynków na wybudowanych ścianach, przed wykonaniem posadzek.

Zadanie 20.

W jakiej kolejności, według oznaczeń na rysunku, należy wykonać montaż elementów ścianki szkieletowej?

- A. 4, 1, 2, 3
- B. 2, 3, 1, 4
- C. 4, 2, 1, 3
- D. 2, 3, 4, 1



Zadanie 21.

W konstrukcji ścianki działowej, wykonanej w systemie suchej zabudowy między pokojami mieszkalnymi, należy zastosować izolację

- A. przeciwwilgociową.
- B. przeciwdrganiową.
- C. akustyczną.
- D. termiczną.

Zadanie 22.

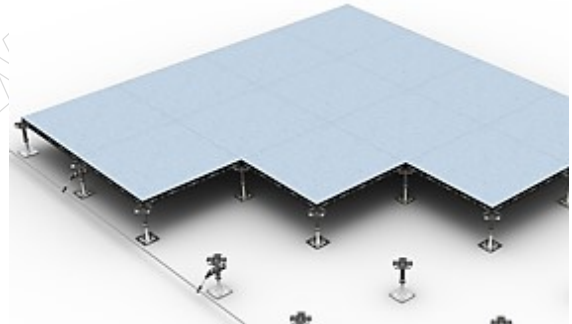
Otwór średnicy 15 mm w płycie gipsowo-kartonowej, po usunięciu kablu elektrycznego, najpierw należy wypełnić

- A. konstrukcyjną masą gipsową.
- B. zaprawą cementową.
- C. silikonem.
- D. kitem.

Zadanie 23.

Na fotografii przedstawiono system suchej zabudowy podłogi

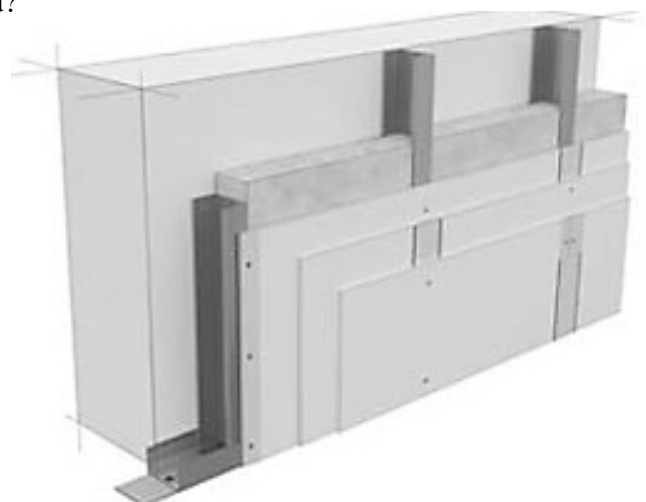
- A. kotwionej.
- B. pływającej.
- C. samonośnej.
- D. podniesionej.



Zadanie 24.

Która okładzina ścienna została przedstawiona na rysunku?

- A. Kotwiona z potrójnym opływowaniem.
- B. Kotwiona z podwójnym opływowaniem.
- C. Samonośna z potrójnym opływowaniem.
- D. Samonośna z podwójnym opływowaniem.



Zadanie 25.

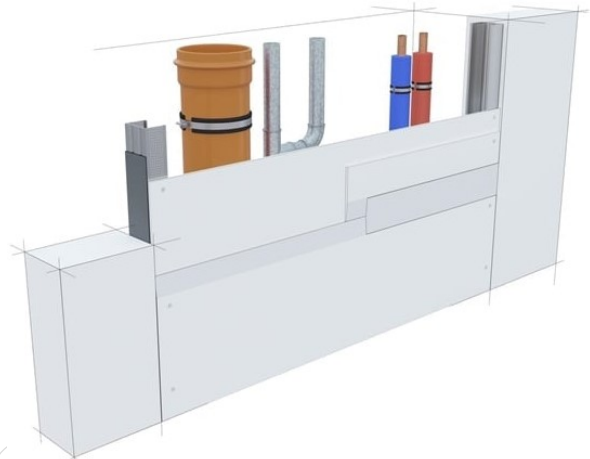
Które oznaczenie posiadają płyty gipsowo-kartonowe zwykłe?

- A. FH2
- B. H2
- C. F
- D. A

Zadanie 26.

Przedstawiona na rysunku zabudowa rur instalacyjnych, wykonana w systemie suchej zabudowy, nazywana jest

- A. wnęką.
- B. tunelem.
- C. szachtem.
- D. pilastrem.



Zadanie 27.

Keramzytowa podsypka wyrównująca podłoże, ułożona pod podłogowymi płytami gipsowo-włóknowymi, pełni rolę

- A. tylko izolacji akustycznej.
- B. izolacji termicznej i akustycznej.
- C. tylko izolacji przeciwwilgociowej.
- D. izolacji przeciwwilgociowej i termicznej.

Zadanie 28.

Na podstawie podanej normy zużycia płyt gipsowo-kartonowych oblicz, ile m² płyt gipsowo-kartonowych potrzeba do wykonania czterostronnej obudowy słupa o wymiarach przekroju poprzecznego 0,5×0,5 m i wysokości 3,0 m.

- A. 3,6 m²
- B. 7,2 m²
- C. 33,3 m²
- D. 40,0 m²

Norma zużycia płyt gipsowo-kartonowych przy wykonywaniu obudowy słupów wynosi 120 m²/100 m² obudowy.

Zadanie 29.

Tabela. Dobór i rozmieszczenie wkrętów mocujących płyty gipsowo-kartonowe o grubości 12,5 mm do konstrukcji okładziny ściennej

Liczba warstw poszycia	1 warstwa*		2 warstwa*		3 warstwa*	
	Długość wkrętu [mm]	Maksymalny rozstaw wkrętów [cm]	Długość wkrętu [mm]	Maksymalny rozstaw wkrętów [cm]	Długość wkrętu [mm]	Maksymalny rozstaw wkrętów [cm]
1	25	25				
2	25	50	35	25		
3	25	75	35	50	55	25

* numer warstwy jest zgodny z kolejnością mocowania

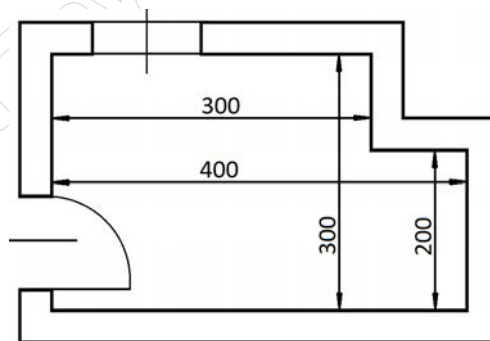
Na podstawie informacji podanych w tabeli, określ maksymalny rozstaw wkrętów mocujących drugą warstwę płyt gipsowo-kartonowych przy zabudowie z potrójnym opłytowaniem.

- A. 25 cm
- B. 35 cm
- C. 50 cm
- D. 55 cm

Zadanie 30.

Ile wynosi powierzchnia suchego jastrychu gipsowego, który należy wykonać w przedstawionym na rzucie pomieszczeniu?

- A. 12,00 m²
- B. 11,00 m²
- C. 9,00 m²
- D. 6,00 m²



Rysunek. Rzut poziomy Wymiary [cm]

Zadanie 31.

Ile wkrętów potrzeba do wykonania trójstronnej okładziny podciągu o wymiarach przekroju 25×25 cm i długości 10,0 m przy jednostkowym zużyciu wynoszącym 20 szt./m²?

- A. 150 sztuk.
- B. 200 sztuk.
- C. 250 sztuk.
- D. 500 sztuk.

Zadanie 32.**Tabela. Cennik wykonania okładziny ściennej z płyt gipsowo-kartonowych**

Wyszczególnienie robót	Cena za wykonanie 1 m ² [zł]
Wykonanie rusztu kotwionego	25,00
Wykonanie rusztu samonośnego	20,00
Montaż płyt gipsowo-kartonowych jedna warstwa	15,00
Szpachlowanie płyt gipsowo-kartonowych	7,00
Wykonanie izolacji termicznej	6,00

Na podstawie tabeli z cennikiem oblicz koszt wykonania 50 m² samonośnej okładziny ściennej z płyt gipsowo-kartonowych z pojedynczym opłytowaniem, ze szpachlowaniem płyt. Nie przewiduje się wykonania izolacji termicznej.

- A. 42,00 zł
- B. 73,00 zł
- C. 2 100,00 zł
- D. 2 350,00 zł

Zadanie 33.

Do zamocowania uchwyty typu ES do betonowej ściany stosuje się

- A. wkręty do drewna.
- B. wkręty do metalu.
- C. kołki rozporowe.
- D. śruby stalowe.

Zadanie 34.

Która płyta stosowana jest jako podkład podłogowy w systemie suchej zabudowy?

- A. Płyta z suchego jastrychu.
- B. Płyta gipsowa impregnowana.
- C. Płyta perforowana akustyczna.
- D. Płyta budowlana polistyrenowa.

Zadanie 35.

Przedstawione na fotografii uchwyty przeznaczone są do

- A. przenoszenia płyt gipsowo-kartonowych.
- B. przycinania płyt gipsowo-kartonowych.
- C. przenoszenia profili stalowych.
- D. wyginania profili stalowych.



Zadanie 36.

Do wykonania otworu pod puszkę instalacyjną gniazda elektrycznego w płycie gipsowo-kartonowej najlepiej użyć

- A. otwornicy do drewna.
- B. otwornicy do betonu.
- C. piły brzeszczotowej.
- D. piły ukosowej.

Zadanie 37.

Elementy mocujące	Wkręty uniwersalne [mm]	Odległość między wkrętami [mm]	Zszywki		Odległość między zszywkami [mm]
			Długość [mm]	Średnica drutu [mm]	
E20 E30M E40P	3,9x19	250	18÷19	1,4÷1,6	150
E25	3,9x22	250	22	1,4÷1,6	150

Długość wkrętów i zszywek należy dobierać tak, aby nie wystawały po spodniej stronie elementów jastrychowych. Na podstawie danych w tabeli określ długość zszywek, które należy zastosować dla elementu mocującego E20.

- A. 17,0 mm
- B. 18,5 mm
- C. 19,5 mm
- D. 22,0 mm

Zadanie 38.

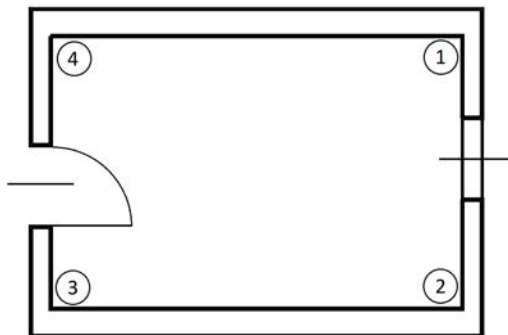
Podłoże drewniane, przed przykręceniem do niego płyt gipsowo-włóknowych, wymaga

- A. zaimpregnowania.
- B. zagruntowania.
- C. odgrzybienia.
- D. zaizolowania.

Zadanie 39.

Układanie płyt suchego jastrychu gipsowego bezpośrednio na warstwie izolacyjnej (bez podsypki) w pomieszczeniu, którego rzut przedstawiono na rysunku, należy rozpocząć od narożnika oznaczonego cyfrą

- A. 1
- B. 2
- C. 3
- D. 4



Rysunek. Rzut poziomy

Zadanie 40.

Podczas wykonywania okładziny ściennej z potrójnym opłytowaniem należy płyty gipsowo-kartonowe montować tak, aby łączenia pionowe jednej warstwy nie pokrywały się z połączeniami żadnej z warstw poszycia. Przy szerokości płyt wynoszącej 120 cm pionowe styki poszczególnych warstw należy przesuwać

- A. o 30 cm
- B. o 40 cm
- C. o 50 cm
- D. o 60 cm

www.EgzaminZawodowy.info

www.EgzaminZawodowy.info