

*Arkusz zawiera informacje prawnie chronione do momentu rozpoczęcia egzaminu*

Układ graficzny © CKE 2016

**CKE**  
**CENTRALNA  
KOMISJA  
EGZAMINACYJNA**

Nazwa kwalifikacji: **Montaż systemów suchej zabudowy**

Oznaczenie kwalifikacji: **B.05**

Wersja arkusza: **X**

**B.05-X-17.01**

Czas trwania egzaminu: **60 minut**

**EGZAMIN POTWIERDZAJĄCY KWALIFIKACJE W ZAWODZIE**  
**Rok 2017**  
**CZĘŚĆ PISEMNA**

**Instrukcja dla zdającego**

1. Sprawdź, czy arkusz egzaminacyjny zawiera 10 stron. Ewentualny brak stron lub inne usterki zgłoś przewodniczącemu zespołu nadzorującego.
2. Do arkusza dołączona jest KARTA ODPOWIEDZI, na której w oznaczonych miejscach:
  - wpisz oznaczenie kwalifikacji,
  - zamaluj kratkę z oznaczeniem wersji arkusza,
  - wpisz swój numer PESEL\*,
  - wpisz swoją datę urodzenia,
  - przyklej naklejkę ze swoim numerem PESEL.
3. Arkusz egzaminacyjny zawiera test składający się z 40 zadań.
4. Za każde poprawnie rozwiązane zadanie możesz uzyskać 1 punkt.
5. Aby zdać część pisemną egzaminu musisz uzyskać co najmniej 20 punktów.
6. Czytaj uważnie wszystkie zadania.
7. Rozwiązania zaznaczaj na KARCIE ODPOWIEDZI długopisem lub piórem z czarnym tuszem/atramentem.
8. Do każdego zadania podane są cztery możliwe odpowiedzi: A, B, C, D. Odpowiada im następujący układ krerek w KARCIE ODPOWIEDZI:

|   |   |   |   |
|---|---|---|---|
| A | B | C | D |
|---|---|---|---|

9. Tylko jedna odpowiedź jest poprawna.
10. Wybierz właściwą odpowiedź i zamaluj kratkę z odpowiadającą jej literą – np., gdy wybrałeś odpowiedź „A”:

|                                     |   |   |   |
|-------------------------------------|---|---|---|
| <input checked="" type="checkbox"/> | B | C | D |
|-------------------------------------|---|---|---|

11. Staraj się wyraźnie zaznaczać odpowiedzi. Jeżeli się pomylisz i błędnie zaznaczysz odpowiedź, otocz ją kółkiem i zaznacz odpowiedź, którą uważasz za poprawną, np.

|                                     |   |   |                                     |
|-------------------------------------|---|---|-------------------------------------|
| <input checked="" type="checkbox"/> | B | C | <input checked="" type="checkbox"/> |
|-------------------------------------|---|---|-------------------------------------|

12. Po rozwiązaniu testu sprawdź, czy zaznaczyłeś wszystkie odpowiedzi na KARCIE ODPOWIEDZI i wprowadziłeś wszystkie dane, o których mowa w punkcie 2 tej instrukcji.

**Pamiętaj, że oddajesz przewodniczącemu zespołu nadzorującego tylko KARTĘ ODPOWIEDZI.**

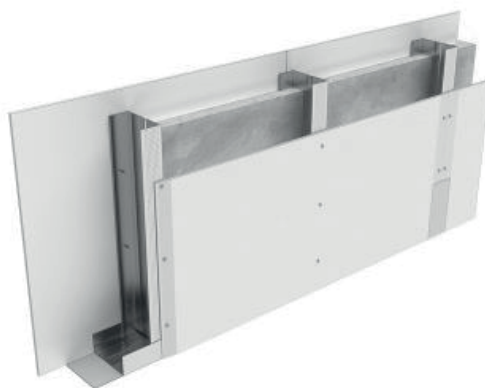
***Powodzenia!***

\* w przypadku braku numeru PESEL – seria i numer paszportu lub innego dokumentu potwierdzającego tożsamość

### Zadanie 1.

Na rysunku przedstawiono ściankę działową na

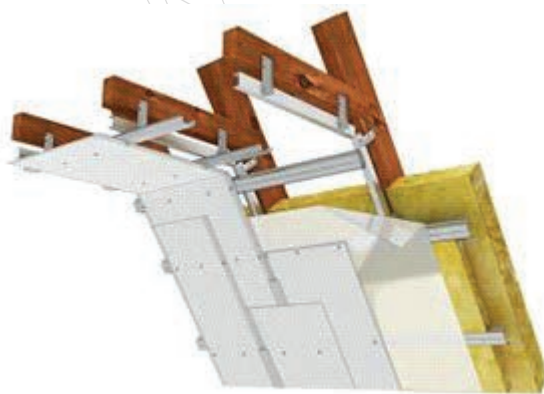
- A. pojedynczym ruszcie z pojedynczym obustronnym opływowaniem.
- B. pojedynczym ruszcie z podwójnym obustronnym opływowaniem.
- C. podwójnym ruszcie z pojedynczym obustronnym opływowaniem.
- D. podwójnym ruszcie z podwójnym jednostronnym opływowaniem.



### Zadanie 2.

Na rysunku przedstawiono system zabudowy poddasza wykonany na konstrukcji

- A. drewnianej z pojedynczym opływowaniem.
- B. drewnianej z podwójnym opływowaniem.
- C. stalowej z pojedynczym opływowaniem.
- D. stalowej z podwójnym opływowaniem.



### Zadanie 3.

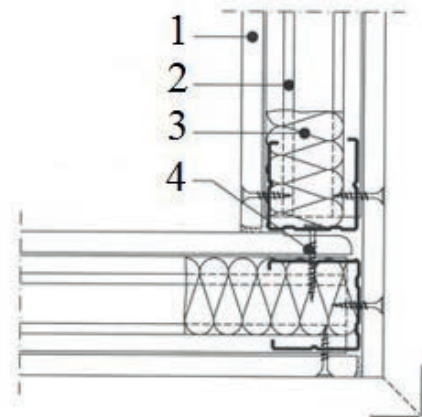
Taśma polipropylenowa przyklejana do profili stalowych, które stykają się z istniejącymi przegrodami budynku, pełni funkcję izolacji

- A. przeciwwilgociowej.
- B. ognioochronnej.
- C. akustycznej.
- D. termicznej.

### Zadanie 4.

Cyfrą 4 na rysunku przedstawiającym połączenie ścianki szkieletowej w narożu oznaczono

- A. wkręt.
- B. płytę g-k.
- C. profil UW.
- D. warstwę izolacyjną.



**Zadanie 5.**

Na podstawie danych podanych w tabeli oblicz, ile płyt gipsowo-kartonowych dekoracyjnych fakturalnie potrzeba do wykonania 100 m<sup>2</sup> sufitu podwieszanego.

- A. 118 sztuk.  
B. 160 sztuk.  
C. 212 sztuk.  
D. 290 sztuk.

Nakłady na 1 m<sup>2</sup>

| Lp. | Wyszczególnienie                        | Jednostka miary, oznaczenia |          | Sufity podwieszane |
|-----|---|-----------------------------|----------|--------------------|
|     |   | cyfrowe                     | literowe |                    |
| a   | b                                       | c                           | d        | e                  |
| 01  | Robotnicy                               | 149                         | r-g      | 1,18               |
| 20  | Płyty gipsowe dekoracyjne fakturalne    | 020                         | szt.     | 2,90               |
| 21  | Element nośny z blachy kształtowej      | 040                         | m        | 1,72               |
| 23  | Element poprzeczny z blachy kształtowej | 040                         | m        | 1,60               |
| 24  | Wieszak                                 | 020                         | szt.     | 2,12               |

**Zadanie 6.**

Ile profili UW potrzeba do wykonania ścianki działowej o wysokości 2,5 m i szerokości 4,5 m?

- A. 2,50 m  
B. 4,50 m  
C. 9,00 m  
D. 11,25 m

**Zadanie 7.**

Ile profili stalowych CW należy przygotować do montażu ścianki działowej o długości 5,40 m przy rozstawie profili CW co 60 cm?

- A. 7 sztuk.  
B. 8 sztuk.  
C. 10 sztuk.  
D. 11 sztuk.

**Zadanie 8.**

Koszt wykonania 1 m<sup>2</sup> obudowy konstrukcji dachowej w systemie suchej zabudowy wynosi 125,00 zł. Ile wyniesie koszt wykonania obudowy o wymiarach 10,0 × 3,5 m?

- A. 1 250,00 zł  
B. 1 600,00 zł  
C. 4 375,00 zł  
D. 4 575,00 zł

**Zadanie 9.**

Dwa profile CD 60 należy połączyć w celu ich przedłużenia. Którego z przedstawionych na rysunkach łącznika należy użyć?



A.



B.



C.



D.

### Zadanie 10.

Do łączenia płyt gipsowo-kartonowych z profilem metalowym należy użyć

- A. kołków rozporowych.
- B. łączników stalowych.
- C. śrub miedzianych.
- D. blachowkrętów.

### Zadanie 11.

Który z profili należy zastosować do wykonania szkieletu ścianki działowej o grubości 75 mm z obustronnym opływowaniem, w miejscu zamocowania ościeżnicy drzwiowej?

- A. CD 50
- B. CW 75
- C. UA 50
- D. UW 75

### Zadanie 12.

Do szpachlowania naroży ścian z płyt gipsowo-kartonowych należy używać

- A. szpachelki stalowej.
- B. szpachelki kątowej.
- C. kielni stalowej.
- D. pacy stalowej.

### Zadanie 13.

Do wykonania otworów w stropie żelbetonowym pod łączniki rozporowe, używane do montażu stalowego rusztu, stosuje się

- A. wkrętarce akumulatorową.
- B. młotek z łbem kulistym.
- C. przecinak szpicak.
- D. wiertarkę udarową.

### Zadanie 14.

Którego z przedstawionych na rysunkach narzędzi nie należy stosować przy cięciu i fazowaniu płyt?



A.



B.



C.



D.

**Zadanie 15.**

Do precyzyjnego kształtowania krawędzi płyt gipsowo-kartonowych pod kątem 45° stosuje się

- A. fazownik.
- B. tarnik.
- C. piłę.
- D. nóż.

**Zadanie 16.**

Przesunięcie spoin pionowych płyt gipsowo-kartonowych na przeciwległych stronach ściany działowej powinno wynosić

- A. 1 profil.
- B. 1,5 profilu.
- C. 3 profile.
- D. 3,5 profilu.

**Zadanie 17.**

Do ściany z materiałów ceramicznych profile UW powinny być montowane

- A. śrubami metrycznymi.
- B. kołkami rozporowymi.
- C. wkrętami do drewna.
- D. wkrętami do metalu.

**Zadanie 18.**

Wykonując ściany łukowe o promieniu mniejszym niż 900 mm, należy karton płyt gipsowo-kartonowych nawilżyć od strony

- A. rozciąganej i formować na profilach UW.
- B. ściskanej i formować na profilach UW.
- C. rozciąganej i formować na szablonie.
- D. ściskanej i formować na szablonie.

**Zadanie 19.**

Na podstawie danych zawartych w tabeli określ maksymalny rozstaw profili CD 60 dla sufitu podwieszanego, wykonanego z płyt gipsowo-kartonowych o grubości 12,5 mm w układzie podłużnym.

- A. 60 cm
- B. 50 cm
- C. 40 cm
- D. 30 cm

Rozstaw profili nośnych

| grubość<br>płyty | sufity podwieszane w<br>układzie |             | ścianki działowe w<br>układzie |             |
|------------------|----------------------------------|-------------|--------------------------------|-------------|
|                  | podłużnym                        | poprzecznym | podłużnym                      | poprzecznym |
| 9,5 mm           | 30 cm                            | 20 cm       | 40 cm                          | x           |
| 12,5 mm          | 40 cm                            | 50 cm       | 60 cm                          | x           |

### Zadanie 20.

W zabudowie poddasza przed zamontowaniem płyt gipsowo-kartonowych umieszcza się arkusze folii paroszczelnej, które powinny być mocowane

- A. pojedynczą warstwą do krokwi.
- B. pojedynczą warstwą do profili.
- C. podwójną warstwą do krokwi.
- D. podwójną warstwą do profili.

### Zadanie 21.

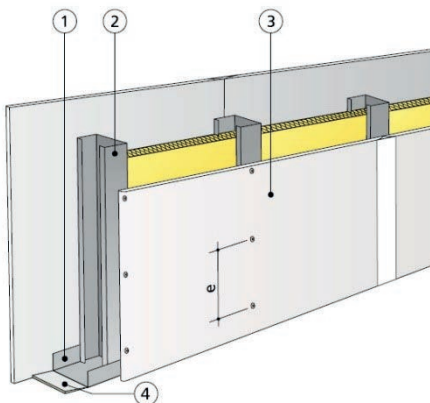
Połączenie płyt gipsowo-kartonowych w nadprożu otworu drzwiowego wykonuje się w miejscu ustawienia profilu

- A. poziomego UW nad otworem.
- B. poziomego CD przy ościeżnicy.
- C. pionowego CW nad otworem.
- D. pionowego UA przy ościeżnicy.

### Zadanie 22.

W jakiej kolejności, według oznaczeń na rysunku, należy wykonać montaż elementów ścianki szkieletowej?

- A. 4, 1, 2, 3
- B. 2, 3, 1, 4
- C. 4, 2, 1, 3
- D. 2, 3, 4, 1



### Zadanie 23.

Przyczyną wypaczenia się szkieletowej ścianki działowej, wykonanej w systemie suchej zabudowy, jest

- A. brak izolacji termicznej.
- B. brak izolacji akustycznej.
- C. zbyt wąski profil słupkowy.
- D. zbyt szeroki profil słupkowy.

### Zadanie 24.

Wkręty w płytach gipsowo-kartonowych powinny być osadzone tak, aby ich łby

- A. wystawały ponad płaszczyznę okładziny na grubość warstwy szpachłówki.
- B. były zagłębione poniżej płaszczyzny okładziny i nie przerywały kartonu.
- C. były zagłębione co najmniej na  $\frac{1}{4}$  grubości płyty.
- D. były zlicowane z płaszczyzną okładziny.

**Zadanie 25.**

Pojawienie się rys w spoinach poziomych opłytkowania ściany może być spowodowane brakiem

- A. przesunięcia spoin poziomych w sąsiednich płytach.
- B. pianki akustycznej pomiędzy profilami a podłożem.
- C. taśmy ślizgowej pomiędzy płytą a ścianą.
- D. sfazowania płyt w stykach pionowych.

**Zadanie 26.**

Elementy jastrychowe składające się z dwóch płyt gipsowo-włóknowych, zespolonych fabrycznie klejem i zszywkami z przesunięciem tworzącym zakładkę (felc) o szerokości 5 cm na wszystkich krawędziach, należy łączyć ze sobą podczas układania przez

- A. klejenie pianką montażową.
- B. prasowanie na gorąco.
- C. zszywanie i skręcanie.
- D. klejenie i skręcanie.

**Zadanie 27.**

Okładzinę ścienną w pomieszczeniu o podwyższonej wilgotności należy wykonać z płyt gipsowo-kartonowych

- A. typu A, z kartonem w kolorze szarym.
- B. typu DF, z kartonem w kolorze szarym.
- C. typu H2, z kartonem w kolorze zielonym.
- D. typu F, z kartonem w kolorze czerwonym.

**Zadanie 28.**

W konstrukcji ścianki działowej, wykonanej w systemie suchej zabudowy między pokojami mieszkalnymi, należy zastosować izolację

- A. przeciwwilgociową.
- B. przeciwdrganiową.
- C. akustyczną.
- D. termiczną.

**Zadanie 29.**

Długość wkrętów i zszywek dobiera się tak, aby nie wystawały po spodniej stronie elementów jastrychowych i zgodnie z danymi podanymi w tabeli. Długość zszywek, które można zastosować dla elementu mocującego E20, wynosi

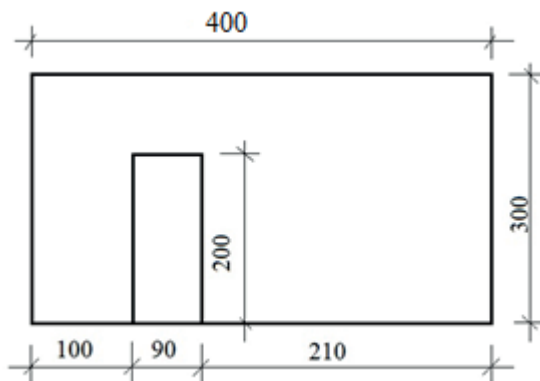
- A. 17,0 mm
- B. 18,5 mm
- C. 19,5 mm
- D. 22,0 mm

| Elementy mocujące   | Wkręty uniwersalne [mm] | Odległość między wkrętami [mm] | Zszywki      |                     | Odległość między zszywkami [mm] |
|---------------------|-------------------------|--------------------------------|--------------|---------------------|---------------------------------|
|                     |                         |                                | Długość [mm] | Średnica drutu [mm] |                                 |
| E20<br>E30M<br>E40P | 3,9 x 19                | 250                            | 18÷19        | 1,4÷1,6             | 150                             |
| E25                 | 3,9 x 22                | 250                            | 22           | 1,4÷1,6             | 150                             |

### Zadanie 30.

Przedstawiona na rysunku powierzchnia ściany przeznaczonej do zabudowy płytą gipsowo-kartonową wynosi

- A. 6,30 m<sup>2</sup>
- B. 9,30 m<sup>2</sup>
- C. 10,20 m<sup>2</sup>
- D. 13,00 m<sup>2</sup>



### Zadanie 31.

Jeżeli 1 m profilu CW50/70/100 kosztuje 4,50 zł, to 10 profili potrzebnych do obudowania ściany o wysokości 2,50 m kosztuje

- A. 250,00 zł
- B. 112,50 zł
- C. 45,00 zł
- D. 25,00 zł

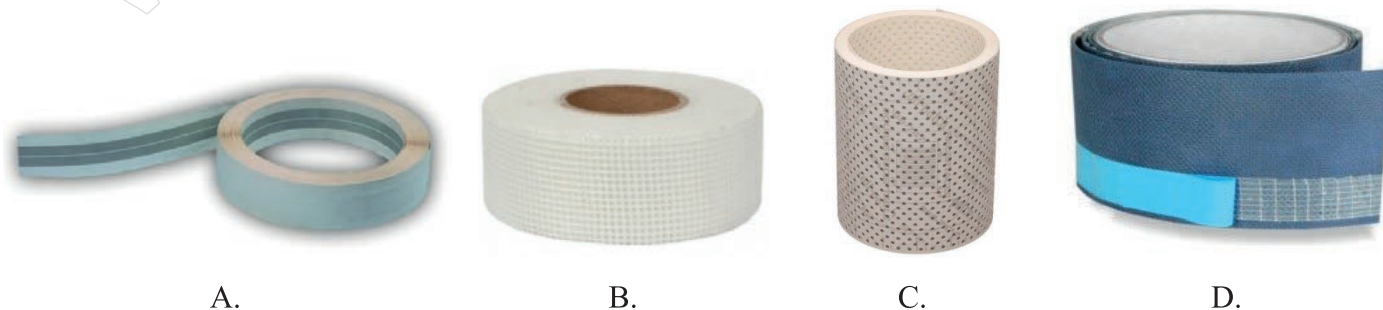
### Zadanie 32.

Jeżeli za zmontowanie 1 m<sup>2</sup> stelaża z profili stalowych robotnik otrzymuje 15,00 zł, to wynagrodzenie, które otrzyma za wykonanie stelaża dla ścianki o wymiarach 6,0 m × 2,5 m, wynosi

- A. 90,00 zł
- B. 127,50 zł
- C. 225,00 zł
- D. 312,50 zł

### Zadanie 33.

Którą taśmę należy zastosować na poddaszu w miejscu wklęsłego załamania ścianki z płyt gipsowo-kartonowych pod kątem 45°?



A.

B.

C.

D.

### Zadanie 34.

Którego narzędzia używa się do montażu taśmy zbrojącej w miejscu łączenia płyt gipsowo-kartonowych?

- A. Kielni stalowej.
- B. Szpachli zębatej.
- C. Szpachli płaskiej.
- D. Pacy styropianowej.

### Zadanie 35.

Do mocowania płyt gipsowo-kartonowych do stelaża aluminiowego przy użyciu wkrętów stosuje się

- A. wiertarkę.
- B. wkrętarcę.
- C. wkręta płaski.
- D. klucz nasadowy.

### Zadanie 36.

Do przycinania profili metalowych należy użyć

- A. przecinarki plazmowej.
- B. brzeszczotu do metalu.
- C. nożyka monterskiego.
- D. nożyc do blachy.

### Zadanie 37.

Podczas trasowania płyt z jastrychu, stosowanych do wykonywania podkładów podłogowych, używa się

- A. szpachelki.
- B. przymiaru.
- C. kielni.
- D. noża.

### Zadanie 38.

Którego sprzętu **nie należy** używać do ustawienia płyt gipsowo-kartonowych przed zamocowaniem ich do stelaża?

- A. Poziomnicy.
- B. Kątownika.
- C. Nosidła.
- D. Łaty.

### **Zadanie 39.**

Który materiał należy zastosować pod płyty suchego jastrychu, jeśli podłoże jest bardzo nierówne?

- A. Sklejkę.
- B. Keramzyt.
- C. Tekturę falistą.
- D. Płytę pilśniową.

### **Zadanie 40.**

Układanie w pomieszczeniu elementów jastrychowych na wyrównanym podłożu zaleca się rozpoczynać od

- A. osi pomieszczenia.
- B. lewego narożnika znajdującego się najbliżej drzwi.
- C. prawego narożnika znajdującego się najbliżej drzwi.
- D. lewego lub prawego narożnika znajdującego się najdalej drzwi.

[www.EgzaminZawodowy.info](https://www.EgzaminZawodowy.info)