

**Arkusz zawiera informacje prawnie
chronione do momentu rozpoczęcia egzaminu**

Układ graficzny © CKE 2019

CKE **CENTRALNA
KOMISJA
EGZAMINACYJNA**

Nazwa kwalifikacji: **Eksploatacja instalacji i urządzeń do wytwarzania i przesyłania energii cieplnej**
Oznaczenie kwalifikacji: **E.22**
Wersja arkusza: **SG**

E.22-SG-20.01
Czas trwania egzaminu: **60 minut**

EGZAMIN POTWIERDZAJĄCY KWALIFIKACJE W ZAWODZIE
Rok 2020
CZEŚĆ PISEMNA

**PODSTAWA PROGRAMOWA
2012**

Instrukcja dla zdającego

1. Sprawdź, czy arkusz egzaminacyjny zawiera 17 stron. Ewentualny brak stron lub inne usterki zgłoś przewodniczącemu zespołu nadzorującego.
2. Do arkusza dołączona jest KARTA ODPOWIEDZI, na której w oznaczonych miejscach:
 - wpisz oznaczenie kwalifikacji,
 - zamaluj kratkę z oznaczeniem wersji arkusza,
 - wpisz swój numer PESEL*,
 - wpisz swoją datę urodzenia,
 - przyklej naklejkę ze swoim numerem PESEL.
3. Arkusz egzaminacyjny zawiera test składający się z 40 zadań.
4. Za każde poprawnie rozwiązane zadanie możesz uzyskać 1 punkt.
5. Aby zdać część pisemną egzaminu musisz uzyskać co najmniej 20 punktów.
6. Czytaj uważnie wszystkie zadania.
7. Rozwiązania zaznaczaj na KARCIE ODPOWIEDZI długopisem lub piórem z czarnym tuszem/atramentem.
8. Do każdego zadania podane są cztery możliwe odpowiedzi: A, B, C, D. Odpowiada im następujący układ krerek w KARCIE ODPOWIEDZI:

A	B	C	D
---	---	---	---

9. Tylko jedna odpowiedź jest poprawna.
10. Wybierz właściwą odpowiedź i zamaluj kratkę z odpowiadającą jej literą – np., gdy wybrałeś odpowiedź „A”:

<input checked="" type="checkbox"/>	B	C	D
-------------------------------------	---	---	---

11. Staraj się wyraźnie zaznaczać odpowiedzi. Jeżeli się pomylisz i błędnie zaznaczysz odpowiedź, otocz ją kółkiem i zaznacz odpowiedź, którą uważasz za poprawną, np.

<input checked="" type="checkbox"/>	B	C	<input checked="" type="checkbox"/>
-------------------------------------	---	---	-------------------------------------

12. Po rozwiązaniu testu sprawdź, czy zaznaczyłeś wszystkie odpowiedzi na KARCIE ODPOWIEDZI i wprowadziłeś wszystkie dane, o których mowa w punkcie 2 tej instrukcji.

Pamiętaj, że oddajesz przewodniczącemu zespołu nadzorującego tylko KARTĘ ODPOWIEDZI.

Powodzenia!

* w przypadku braku numeru PESEL – seria i numer paszportu lub innego dokumentu potwierdzającego tożsamość

Zadanie 1.

Kotły, w których obieg wody wywołany jest różnicą gęstości zimnej i gorącej wody zalicza się do kotłów

- A. przepływowych.
- B. z naturalnym obiegiem wody.
- C. z wymuszonym obiegiem wody.
- D. ze wspomaganym obiegiem wody.

Zadanie 2.

Liczba obrotów miski w młynie misowo-rolkowym wynosi od 80 do 100 na minutę. Młyny te zalicza się do młynów

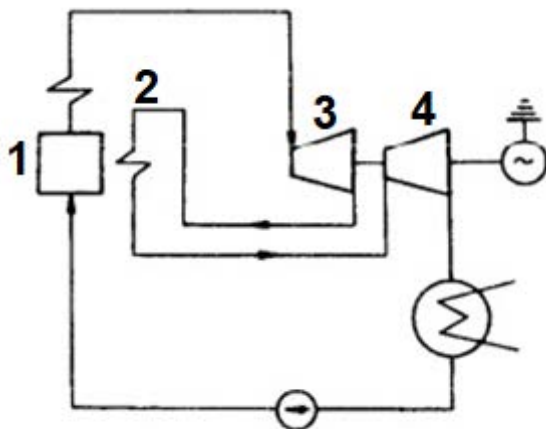
- A. samobieżnych.
- B. wolnobieżnych.
- C. szybkobieżnych.
- D. średnibieżnych.

Zadanie 3.

Którą z wymienionych maszyn zalicza się do tych, które sprężają gaz, zamieniając prędkość czynnika na jego ciśnienie?

- A. Promieniową.
- B. Membranową.
- C. Rotacyjną łopatkową.
- D. Tłokową wodzikową.

Zadanie 4.



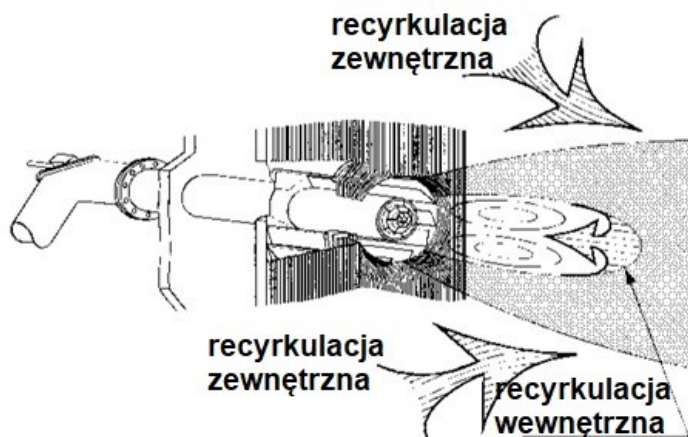
Na schemacie układu cieplnego elektrowni cyfrą 2 oznaczony jest

- A. upust pary.
- B. drugi stopień przegrzewacza pary.
- C. pierwszy stopień przegrzewacza pary.
- D. wtórny przegrzew pary (przegrzewacz międzystopniowy).

Zadanie 5.

Na rysunku przedstawiono zasadę działania

- A. palnika wirowego.
- B. palnika strumieniowego.
- C. wentylatora osiowego.
- D. wentylatora promieniowego.



Zadanie 6.

Na rysunku przedstawiono budowę kotła

- A. gazowego.
- B. olejowego.
- C. elektrycznego.
- D. na paliwo stałe.



Zadanie 7.

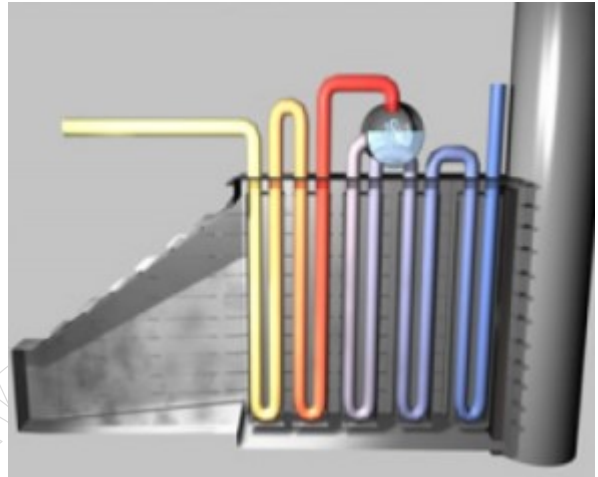
Jaka moc będzie pobierana od silnika napędzającego wentylator o mocy użytecznej 100 kW i sprawności całkowitej wentylatora 76%?

- A. 76,0 kW
- B. 131,6 W
- C. 176,0 W
- D. 131,6 kW

Zadanie 8.

Kocioł odzyskowy przedstawiony na rysunku ma zastosowanie w elektrowniach

- A. jądrowych.
- B. konwencjonalnych.
- C. parowo-gazowych.
- D. pompowo-szczytowych.



Zadanie 9.

Urządzenia służące do wychwytywania zanieczyszczeń stałych ze spalin przy pomocy indukowanych ładunków elektrostatycznych to

- A. kominy.
- B. cyklony.
- C. elektrofiltry.
- D. filtry kabinowe.

Zadanie 10.

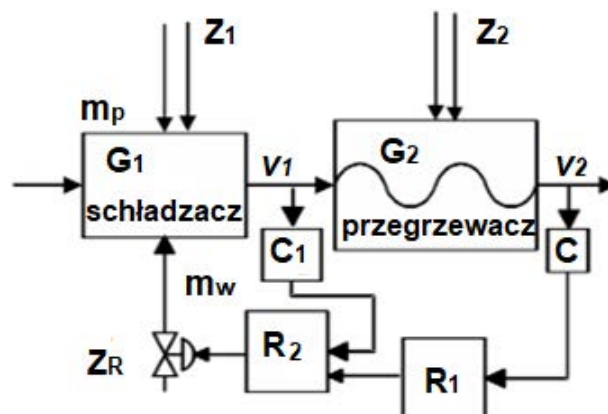
Rekuperator przeciwprądowy to wymiennik ciepła, w którym

- A. te same powierzchnie grzejne w tym samym kierunku opływa na przemian czynnik grzejny i grzany.
- B. te same powierzchnie grzejne w przeciwnym kierunku opływa na przemian czynnik grzejny i grzany.
- C. czynnik grzejny i grzany przepływają równocześnie w tym samym kierunku z tym, że są od siebie oddzielone ściankami.
- D. czynnik grzejny i grzany przepływają równocześnie w przeciwnym kierunku z tym, że są od siebie oddzielone ściankami.

Zadanie 11.

Elementem wykonawczym w układzie regulacji temperatury pary przegrzanej przedstawionym na schemacie jest

- A. przegrzewacz G_2
- B. zawór sterujący Z_R
- C. regulator główny R_1
- D. czujnik temperatury C_1



Zadanie 12.

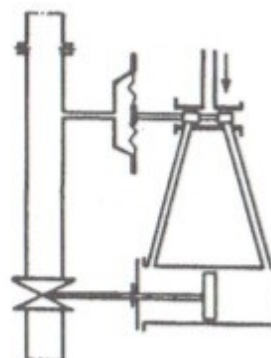
Kocioł w układzie automatycznej regulacji instalacji centralnego ogrzewania jest

- A. obiektem regulowanym.
- B. elementem pomiarowym.
- C. elementem wykonawczym.
- D. przetwornikiem pomiarowym.

Zadanie 13.

Na rysunku przedstawiono schemat regulatora

- A. cieplnego.
- B. elektrycznego.
- C. hydraulicznego.
- D. pneumatycznego.



Zadanie 14.

W tabeli przedstawiono podstawowe parametry pracy kotła OP-650. Ile wynosi temperatura pary świeżej za III^o przegrzewacza grodziowego?

- A. 100°C
- B. 343°C
- C. 540°C
- D. 650°C

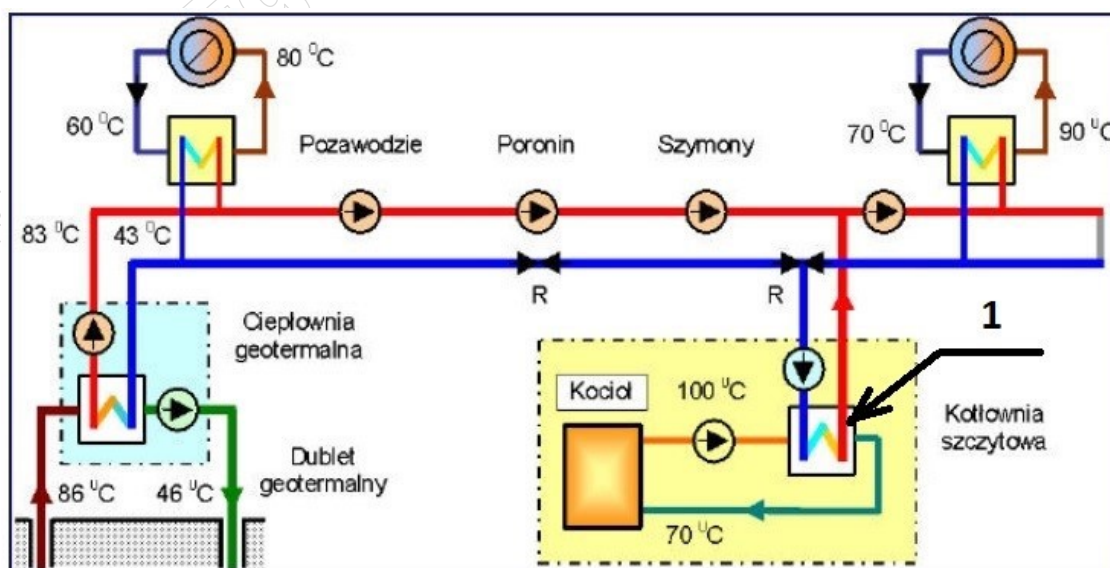
Lp.	Parametr pracy kotła	Wartość	Jednostka miary
1	Wydajność maksymalna trwała	650	t/h
2	Wydajność, przy której osiąga się przegrzew pary pierwotnej 540°C	200	t/h
3	Ciśnienie obliczeniowe kotła	16,1	MPa
4	Ciśnienie robocze w walczaku	15,5	MPa
5	Temperatura nasycenia w walczaku	343	
6	Ciśnienie pary świeżej	13,7	MPa
7	Temperatura pary świeżej za III ^o przegrzewacza grodziowego	?	°C
8	Ciśnienie obliczeniowe przegrzewacza wtórnego	3,0	MPa
9	Ciśnienie pary wtórnej za III ^o przegrzewacza konwekcyjnego	2,4	MPa
10	Temperatura pary wtórnej za III ^o przegrzewacza konwekcyjnego	535	°C

Zadanie 15.

Do produkcji biogazu stosowanego w elektrowni gazowej **nie stosuje się**

- A. obornika.
- B. węgla kamiennego.
- C. wierzby energetycznej.
- D. odpadów poubojowych.

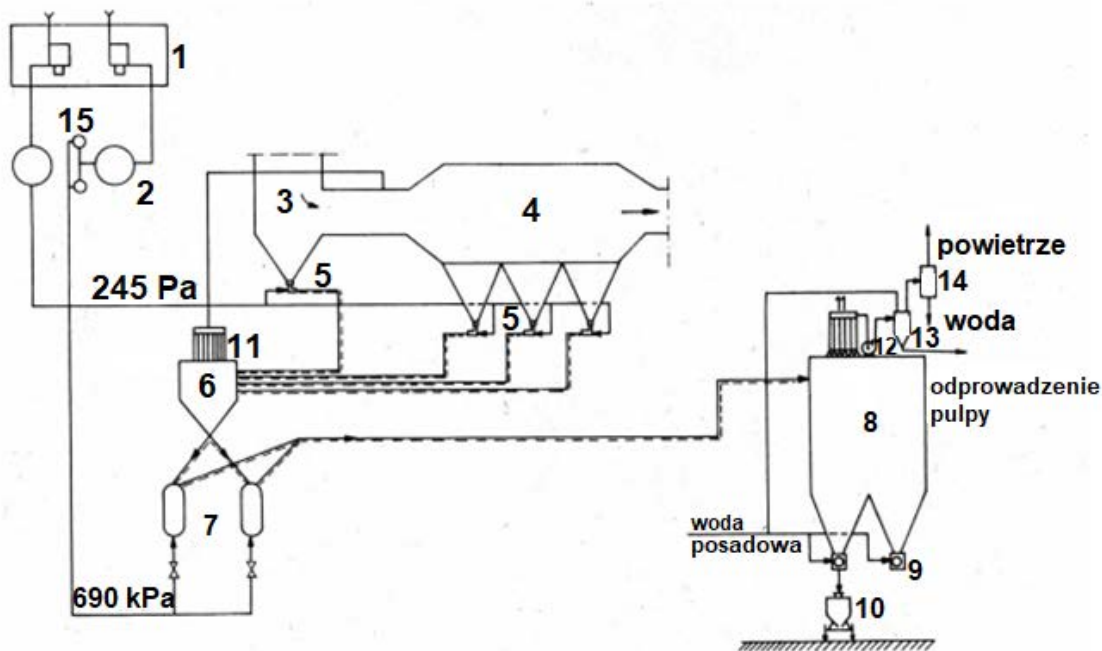
Zadanie 16.



Cyfrą 1 na schemacie instalacji geotermalnej oznaczono

- A. pompę wody.
- B. turbinę wodną.
- C. generator prądu.
- D. wymiennik ciepła.

Zadanie 17.



1 - sprężarkownia, 2 - zbiornik powietrza, 3 - ciąg konwekcyjny kotła, 4 - elektrofiltr, 5 - aparat wydmuchowy, 6 - zbiornik pośredni, 7 - pompa zbiornikowa, 8 - zbiornik magazynowy, 9 - podajnik ślimakowy, 10 - wagon, 11 - bateria cyklonów, 12 - wentylator, 13 - filtr wodny, 14 - oddzielnik wody, 15 - filtr powietrza

Który układ odpowietniania przedstawiono na rysunku?

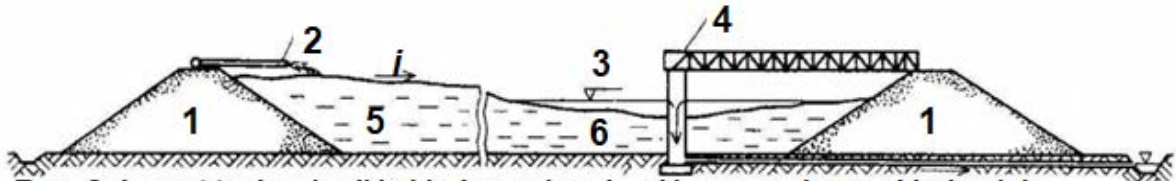
- A. Ręczny.
- B. Mechaniczny.
- C. Hydrauliczny.
- D. Pneumatyczny.

Zadanie 18.

W którym urządzeniu spaliny wprowadzone są stycznie do górnej części urządzenia a cząsteczki pyłu, jako cięższe, są przyciskane siłą odśrodkową do ścianki cylindrycznej i osuwają się do dolnej części stożkowej urządzenia, skąd są odprowadzane do urządzeń odpowietlających?

- A. W kominie.
- B. W cyklonie.
- C. W elektrofiltrze.
- D. W komorze osadczej.

Zadanie 19.



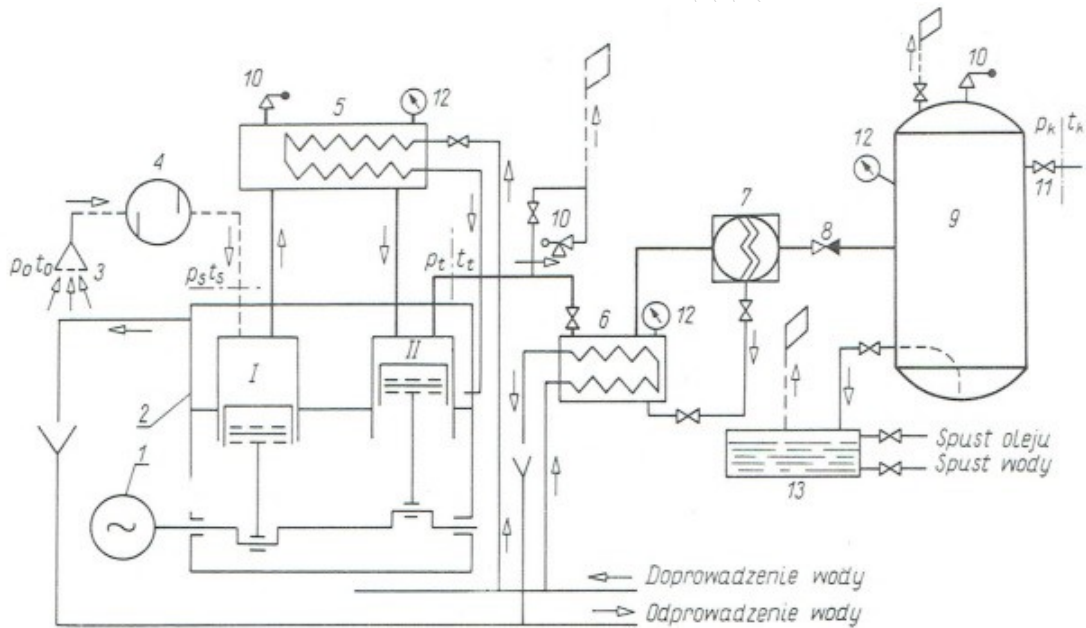
Schemat technologii i składowania odpadów na mokrym składowisku

- 1 - obwałowanie, 2 - zrzut....., 3 - odstojnik, 4 - ujście wody, 5 - strefa zrzutowa o frakcjach grubych i średnich, 6 – strefa ujęciowa o frakcjach pylistych i ilastych

W punkcie oznaczonym cyfrą 2 na rysunku następuje zrzut na składowisko

- A. pulpy.
- B. szlamu.
- C. popiołu lotnego.
- D. żuźla sprasowanego.

Zadanie 20.



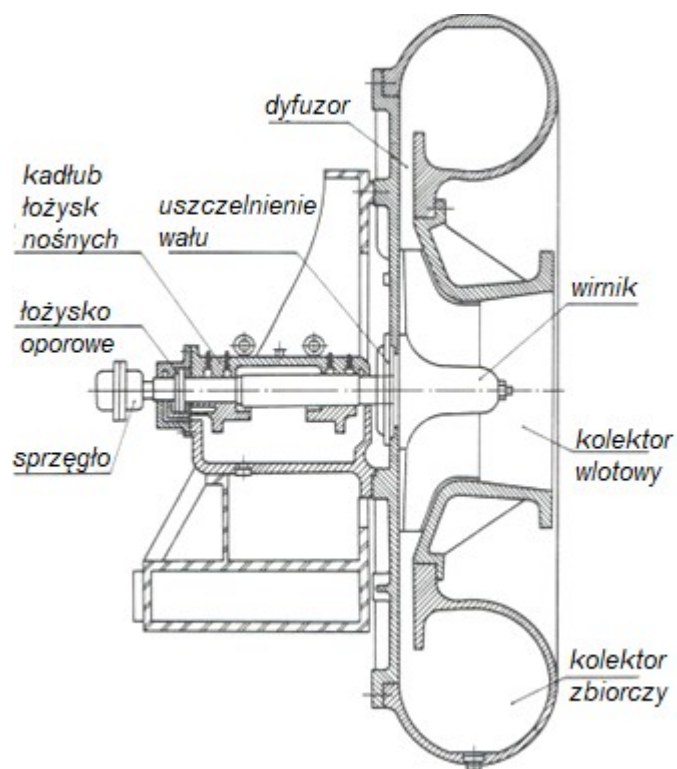
Na schemacie urządzenia sprężarkowego dwustopniowego powietrza zbiornik sprężonego powietrza został oznaczony cyfrą

- A. 4
- B. 5
- C. 7
- D. 9

Zadanie 21.

Na schemacie przedstawiono

- A. jednostopniową sprężarkę osiową.
- B. wielostopniową sprężarkę osiową.
- C. jednostopniową sprężarkę promieniową.
- D. wielostopniową sprężarkę promieniową.



Zadanie 22.

Urządzenie przedstawione na zdjęciu stosuje się do

- A. transportowania węgla do kotła.
- B. magazynowania węgla w zbiornikach.
- C. transportowania żużla na składowisko.
- D. magazynowania węgla na składowisku.



Zadanie 23.

– typ	MKM-33
– wydajność nominalna	33 t/h
– wydajność średnia	20 t/h
– zapotrzebowanie powietrza	45 100 Nm ³ /h
– dopuszczalna maksymalna temperatura czynnika suszącego	370°C
– zalecany przemiał/pozostałość na sicie	0,09/32%
– maksymalna ziarnistość węgla	30 mm
– moc silnika	400 kW
– obroty nominalne elementów miazdzących	735 obr./min
– napięcie	6 kV

W tabeli przedstawiono parametry techniczne

- A. taśmociągu.
- B. pompy wody.
- C. młyna węglowego.
- D. wentylatora podmuchu.

Zadanie 24.

Parametr	Wartość wymagana
pH	min. pH 10 max 12
zawartość siarczyn (SO ₃) ²⁻ w czasie pracy	min. 50 mg/l
zawartość siarczyn (SO ₃) ²⁻ w czasie zimnego postoju (stand-by)	min. 100 mg/l
przewodność (całkowita ilość substancji rozpuszczonych)	max. 6 000 μS/cm
zawartość żelaza (Fe)	max. 0,1 mg/l

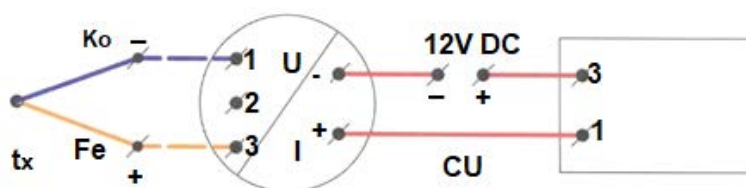
W tabeli przedstawiono wymagane parametry wody zasilającej kocioł. Które otrzymane w stacji uzdatniania parametry wskazują na **niewłaściwe** przygotowanie wody zasilającej?

	pH	przewodność μS/cm	(SO ₃) ²⁻ w czasie pracy mg/l	(SO ₃) ²⁻ w czasie zimnego postoj mg/l	Fe mg/l
A.	11	5 480	150	150	0,09
B.	12	6 400	100	200	0,50
C.	10	3 800	100	150	0,05
D.	10	3 000	200	250	0,08

Zadanie 25.

Na rysunku przedstawiono schemat układu do pomiaru

- A. gęstości.
- B. ciśnienia.
- C. przepływu.
- D. temperatury.



Zadanie 26.

Do pomiaru rezystancji izolacji przewodów elektrycznych należy zastosować

- A. watomierz.
- B. woltomierz.
- C. amperomierz.
- D. megaomomierz.

Zadanie 27.

Jaką wartość mocy potrzebnej do napędu wentylatora należy zapisać w miejscu oznaczonym ? w zamieszczonym protokole pomiarów wentylatora podmuchu?

- A. 2 432
- B. 24 320
- C. 30 400
- D. 32 000

Spiętrzenie wentylatora, Pa	3 040
Wydajność wentylatora, m ³ /s	8
Sprawność całkowita wentylatora	0,80
Sprawność silnika elektrycznego napędzającego wentylator	0,95
Moc potrzebna do napędu wentylatora, W	?

Zadanie 28.

Wartość współczynnika rzeczywistej wydajności sprężarki tłokowej λ	Stan techniczny sprężarki
$> 0,77$	Dobry stan techniczny sprężarki
$0,75 \div 0,77$	Zadawalający stan techniczny sprężarki
$0,70 \div 0,75$	Zły stan techniczny sprężarki – sprężarka do remontu
$0,65 \div 0,70$	Bardzo zły stan techniczny sprężarki – sprężarka do wymiany

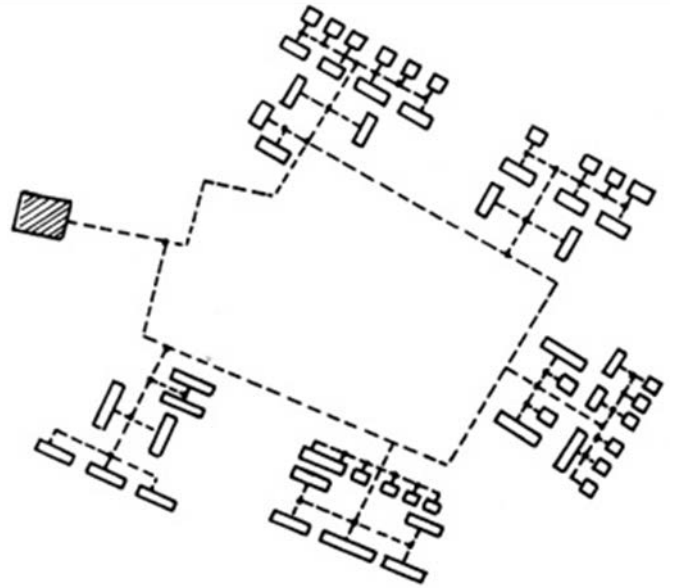
O stanie technicznym sprężarki tłokowej decyduje wartość współczynnika rzeczywistej wydajności. Otrzymany z obliczeń wynik wynoszący 0,73, na podstawie informacji zawartych w tabeli, świadczy o tym, że sprężarka

- A. klasyfikuje się do remontu.
- B. klasyfikuje się do wymiany.
- C. jest w dobrym stanie technicznym.
- D. jest w zadowalającym stanie technicznym.

Zadanie 29.

Który rodzaj sieci ciepłowniczej przedstawia rysunek?

- A. Pajeczą.
- B. Mieszaną.
- C. Pierścieniową.
- D. Kratownicową.

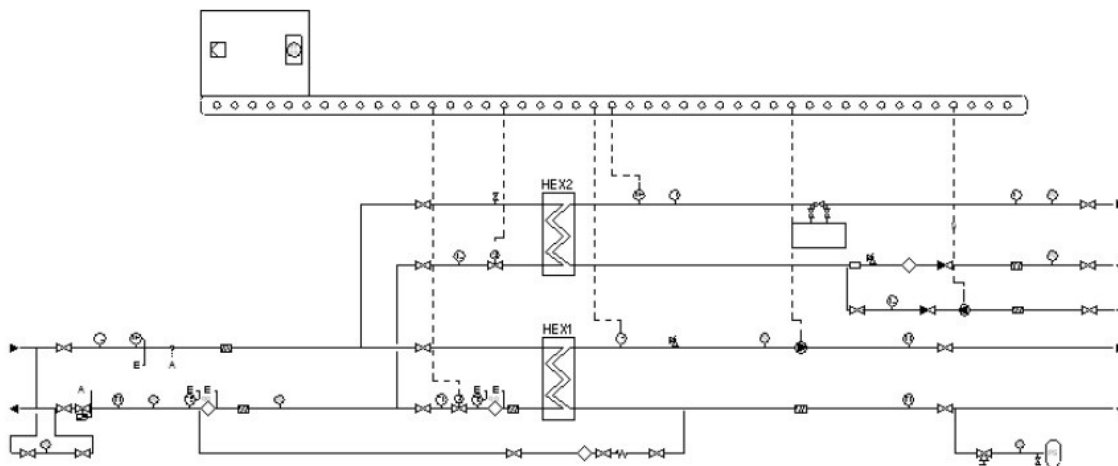
**Zadanie 30.**

Wymiary: - wysokość: - szerokość: - głębokość:	800 mm 650 mm 250 mm
Ciśnienie robocze:	16 bar
Max. różnica ciśnienia zasilania i powrotu sieci:	12 bar
Dyspozycja do modułu 1-wymiennikowego „na przyłączy”:	1 bar
Obliczeniowa temperatura zasilania sieci (zima):	130°C
Temperatura powrotu (zima):	80°C
Temperatura obliczeniowa dla c.o.:	80/60°C
Max. ciśnienie dla c.o.:	3 bar
Max. moc dla c.o.:	26 kW
Obliczeniowe opory hydrauliczne instalacji c.o.:	14 do 20 kPa

Węzeł ciepły, którego dane techniczne przedstawiono w tabeli, należy zastosować do celów

- A. technologicznych.
- B. centralnego ogrzewania.
- C. przygotowania ciepłej wody.
- D. podgrzewania powietrza wentylacyjnego.

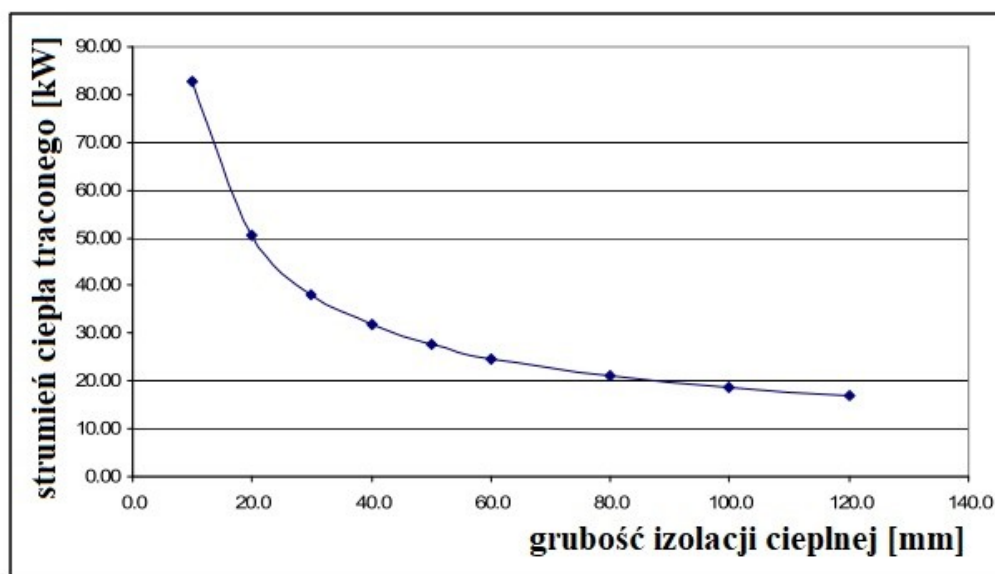
Zadanie 31.



Które wymienniki zastosowano w dwufunkcyjnym węźle cieplnym, którego schemat przedstawiono na rysunku?

- A. Płytowe.
- B. Rura w rurze.
- C. Mieszalnikowe.
- D. Płaszczowo-rurowe.

Zadanie 32.



Na rysunku przedstawiono zależność strumienia ciepła traconego do otoczenia w przewodach węzła cieplnego od grubości izolacji o współczynniku $\lambda = 0,035 \text{ W/mK}$. O ile zmniejszy się strumień ciepła traconego, jeżeli zwiększy się grubość izolacji z 20 mm do 40 mm?

- A. O 15 kW
- B. O 20 kW
- C. O 30 kW
- D. O 35 kW

Zadanie 33.

D_{nom} [mm]	Grubość obliczeniowej warstwy izolacji [mm] przy temperaturze przesyłanego czynnika				
	do 60 °C	95 °C	135 °C	150 °C	200 °C
≤ 20	15	20	30	35	45
25	15	20	30	35	45
32	15	25	35	40	50
40	15	25	40	40	50
50	20	25	40	45	60
65	20	30	45	50	60
80	25	35	50	55	65
100	25	40	55	60	75
125	30	45	60	65	80
150	35	45	65	70	90
200	40	50	70	75	90
250	40	55	75	80	95

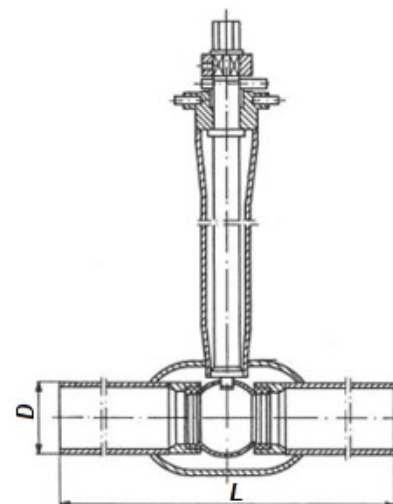
W tabeli przedstawiono wyciąg z normy dotyczący minimalnej grubości warstwy izolacji przy określonej temperaturze przesyłanego czynnika. Ile wynosi minimalna grubość izolacji dla rurociągu o średnicy $D_{nom} = 80$ mm, jeżeli temperatura przesyłanego czynnika wynosi 95°C?

- A. 25 mm
- B. 35 mm
- C. 50 mm
- D. 65 mm

Zadanie 34.

Budowę, którego elementu sieci ciepłowniczej przedstawia rysunek?

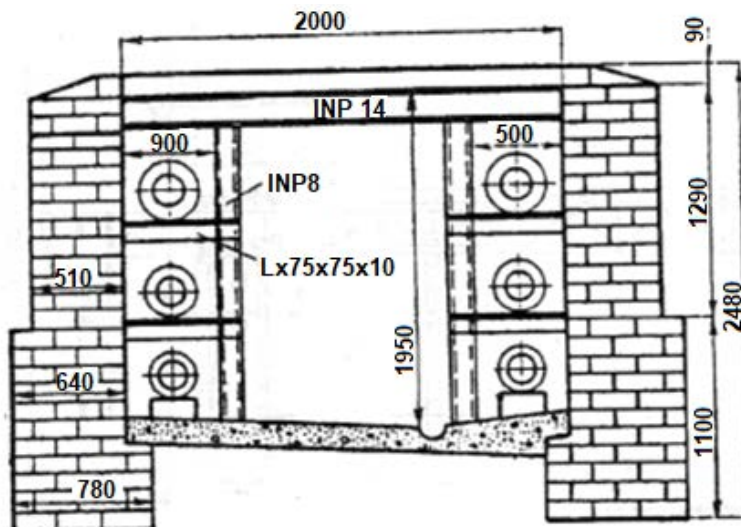
- A. Zasuwy klinowej.
- B. Zaworu kulowego.
- C. Zasuwy dławikowej.
- D. Zaworu grzybkowego.



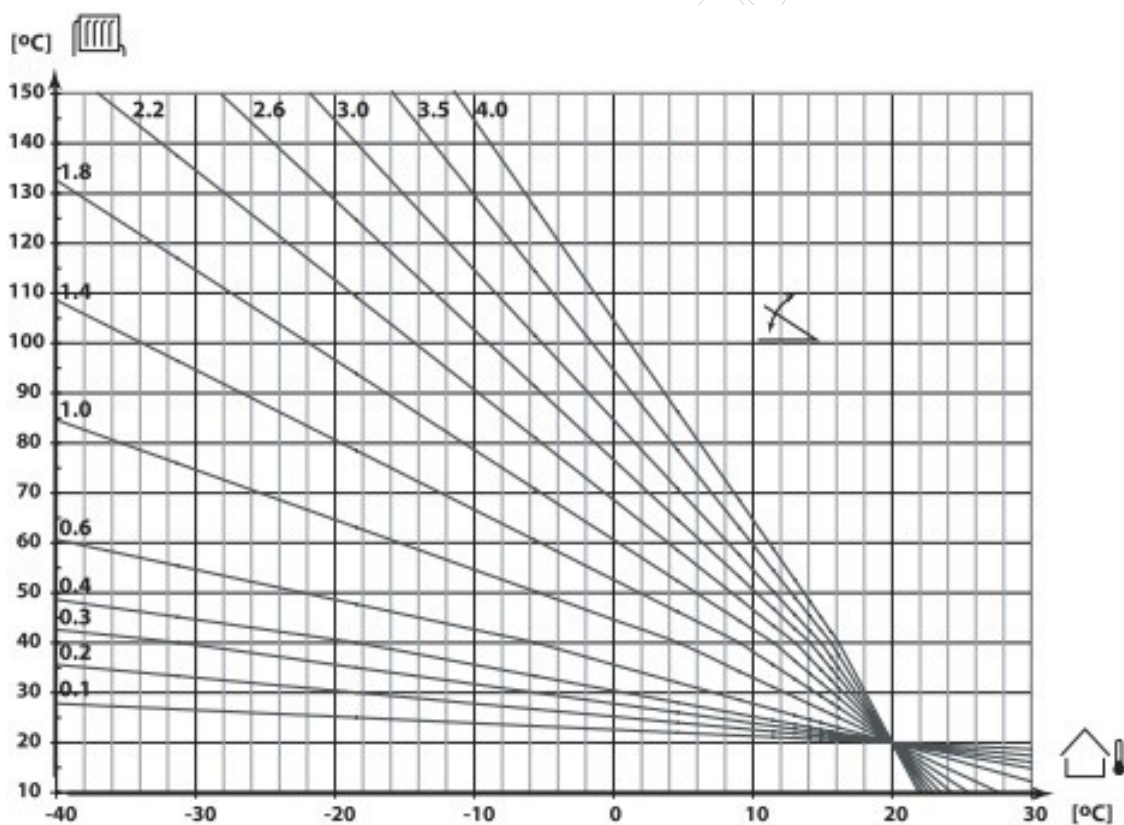
Zadanie 35.

Na rysunku został przedstawiony sposób układania sieci ciepłej w kanale

- A. przechodnim.
- B. półprzechodnim.
- C. nieprzechodnim łupinowym.
- D. nieprzechodnim betonowym.



Zadanie 36.

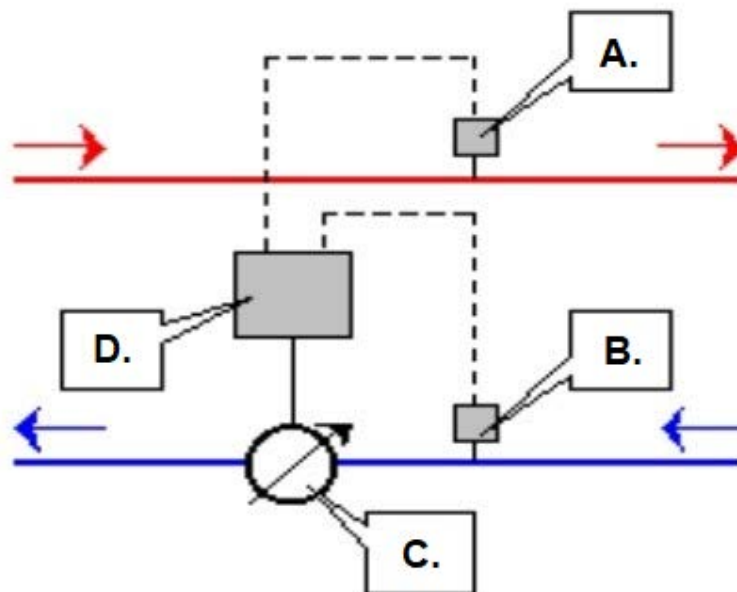


Na wykresie przedstawiono krzywe grzewcze. Dla ogrzewania podłogowego przyjmuje się krzywą grzewczą 0,4. Jaką należy ustawić temperaturę na zasilaniu dla temperatury zewnętrznej wynoszącej -15°C ?

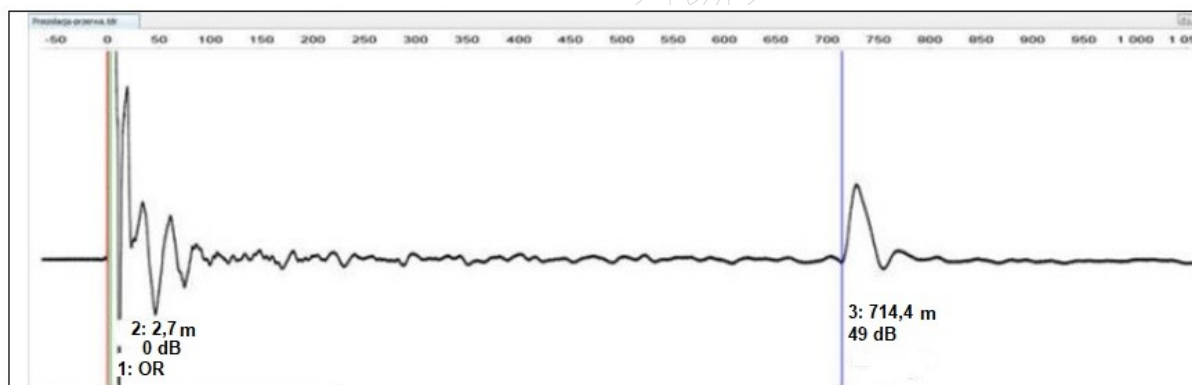
- A. 28°C
- B. 38°C
- C. 45°C
- D. 22°C

Zadanie 37.

W układzie pomiarowym zużycia ciepła w instalacji ciepłowniczej zainstalowano czujniki temperatury, przelicznik oraz ciepłomierz. W którym miejscu należy zainstalować ciepłomierz?



Zadanie 38.



Powyższy wykres ukazujący lokalizację przerwy drutu alarmowego rurociągu preizolowanego otrzymuje się na ekranie

- A. multimetru.
- B. endoskopu.
- C. oscyloskopu.
- D. reflektometru.

Zadanie 39.

Elementy przedstawione na rysunkach stosuje się podczas napraw instalacji centralnego ogrzewania do wykonywania połączeń

- A. wtykowych.
- B. lutowanych.
- C. zaciskowych.
- D. gwintowanych.



Zadanie 40.

Urządzenie przedstawione na rysunku stosuje się do

- A. gięcia rur.
- B. łączenia rur.
- C. obcinania rur.
- D. rowkowania rur.

