

Arkusze zawiera informacje prawnie chronione do momentu rozpoczęcia egzaminu

Układ graficzny © CKE 2015

**CENTRALNA
KOMISJA
EGZAMINACYJNA**

Nazwa kwalifikacji: **Montaż, konfiguracja i utrzymanie urządzeń sieci telekomunikacyjnych**

Oznaczenie kwalifikacji: **E.02**

Wersja arkusza: **X**

E.02-X-15.08

Czas trwania egzaminu: **60 minut**

EGZAMIN POTWIERDZAJĄCY KWALIFIKACJE W ZAWODZIE

Rok 2015

CZĘŚĆ PISEMNA

Instrukcja dla zdającego

1. Sprawdź, czy arkusz egzaminacyjny zawiera 10 stron. Ewentualny brak stron lub inne usterki zgłoś przewodniczącemu zespołu nadzorującego.
2. Do arkusza dołączona jest KARTA ODPOWIEDZI, na której w oznaczonych miejscach:
 - wpisz oznaczenie kwalifikacji,
 - zamaluj kratkę z oznaczeniem wersji arkusza,
 - wpisz swój numer PESEL*,
 - wpisz swoją datę urodzenia,
 - przyklej naklejkę ze swoim numerem PESEL.
3. Arkusz egzaminacyjny zawiera test składający się z 40 zadań.
4. Za każde poprawnie rozwiązane zadanie możesz uzyskać 1 punkt.
5. Aby zdać część pisemną egzaminu musisz uzyskać co najmniej 20 punktów.
6. Czytaj uważnie wszystkie zadania.
7. Rozwiązania zaznaczaj na KARCIE ODPOWIEDZI długopisem lub piórem z czarnym tuszem/atramentem.
8. Do każdego zadania podane są cztery możliwe odpowiedzi: A, B, C, D. Odpowiada im następujący układ krater w KARCIE ODPOWIEDZI:

A	B	C	D
---	---	---	---

9. Tylko jedna odpowiedź jest poprawna.
10. Wybierz właściwą odpowiedź i zamaluj kratkę z odpowiadającą jej literą – np., gdy wybrałeś odpowiedź „A”:

<input checked="" type="checkbox"/>	B	C	D
-------------------------------------	---	---	---

11. Staraj się wyraźnie zaznaczać odpowiedzi. Jeżeli się pomylisz i błędnie zaznaczysz odpowiedź, otocz ją kółkiem i zaznacz odpowiedź, którą uważasz za poprawną, np.

<input checked="" type="checkbox"/>	B	C	<input checked="" type="checkbox"/>
-------------------------------------	---	---	-------------------------------------

12. Po rozwiązaniu testu sprawdź, czy zaznaczyłeś wszystkie odpowiedzi na KARCIE ODPOWIEDZI i wprowadziłeś wszystkie dane, o których mowa w punkcie 2 tej instrukcji.

Pamiętaj, że oddajesz przewodniczącemu zespołu nadzorującego tylko KARTĘ ODPOWIEDZI.

Powodzenia!

* w przypadku braku numeru PESEL – seria i numer paszportu lub innego dokumentu potwierdzającego tożsamość

Zadanie 1.

Na rysunku przedstawiono

- A. 4-portowy LAN do montażu w szafie.
- B. 8-portowy LAN do montażu w szafie.
- C. 4-portowy LAN do montażu na ścianie.
- D. 8-portowy LAN do montażu na ścianie.



Zadanie 2.

Przedstawione na rysunku złącze stosuje się do zakańczania kabli

- A. falowodowych.
- B. symetrycznych.
- C. koncentrycznych.
- D. światłowodowych.



Zadanie 3.

Przedstawiony na rysunku moduł telekomunikacyjny stosowany jest do

- A. zakańczania kabla 4-żyłowego.
- B. zakańczania kabla 8-żyłowego.
- C. połączenia ze sobą dwóch odcinków kabla 4-żyłowego.
- D. połączenia ze sobą dwóch odcinków kabla 8-żyłowego.



Zadanie 4.

Kable telekomunikacyjne stacyjne, bezhalogenowe, ekranowane, przeznaczone do instalacji alarmowych oraz do połączeń urządzeń telefonicznych, telegraficznych, teletransmisyjnych i przetwarzania danych oznacza się symbolem

- A. UTP
- B. RG11
- C. HTKSHekw
- D. XzTKMXpw

Zadanie 5.

Przedstawiony na rysunku sznur telefoniczny należy zakończyć złączami typu

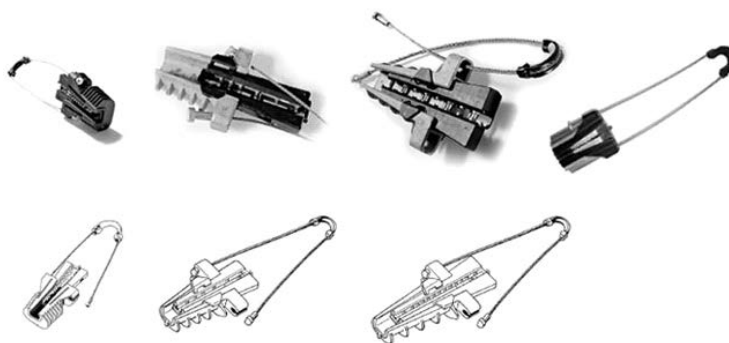
- A. 2P2C
- B. 4P4C
- C. 6P6C
- D. 8P8C



Zadanie 6.

Które uchwyty stosowane przy budowie sieci telefonicznych przedstawiono na rysunku?

- A. Przelotowe.
- B. Odciągowe.
- C. Dystansowe.
- D. Uzupełniające.



Zadanie 7.

Do budowy sieci ISDN w układzie krótkiej magistrali pasywnej należy zastosować kabel stacyjny

- A. 1-parowy.
- B. 2-parowy.
- C. 4-parowy.
- D. 8-parowy.

Zadanie 8.

Na rysunku przedstawiono

- A. telekomunikacyjny kabel stacyjny.
- B. telekomunikacyjny kabel miejscowy.
- C. pręt z włókna szklanego z osprzętem.
- D. pończochę kablową do kabli miedzianych.



Zadanie 9.

Na rysunku przedstawiono narzędzie stosowane do zaciskania złącz

- A. SC
- B. BNC
- C. RJ45
- D. UY-2



Zadanie 10.

Wtyk RJ-14 jest rodzajem złącza modularnego typu

- A. 6P2C
- B. 6P4C
- C. 6P6C
- D. 8P8C

Zadanie 11.

Do połączenia centrali PBX z gniazdem abonenckim stosuje się kabel

- A. YDY
- B. RG-58
- C. YTKSYekw
- D. XzTRMXpw

Zadanie 12.

Na rysunku przedstawiono

- A. telefon DECT.
- B. telefon monterski.
- C. miernik uniwersalny.
- D. tester telekomunikacyjny.



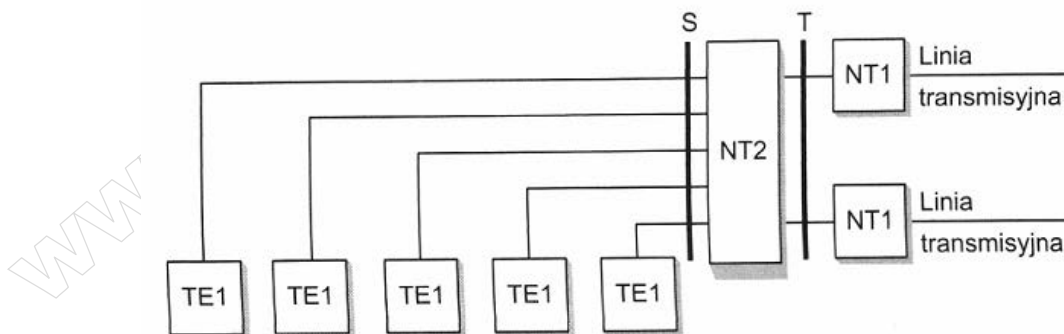
Zadanie 13.

Do podłączenia w biurze 3 terminali ISDN i 2 aparatów faks grupy 2, należy zastosować

- A. 5 gniazd RJ11
- B. 5 gniazd RJ45
- C. 2 gniazda RJ11 i 3 gniazda RJ45
- D. 3 gniazda RJ11 i 2 gniazda RJ45

Zadanie 14.

Rysunek przedstawia urządzenia końcowe w sieci ISDN, w konfiguracji



- A. gwiazdy.
- B. magistrali aktywnej.
- C. połączenia dwupunktowego.
- D. krótkiej magistrali pasywnej.

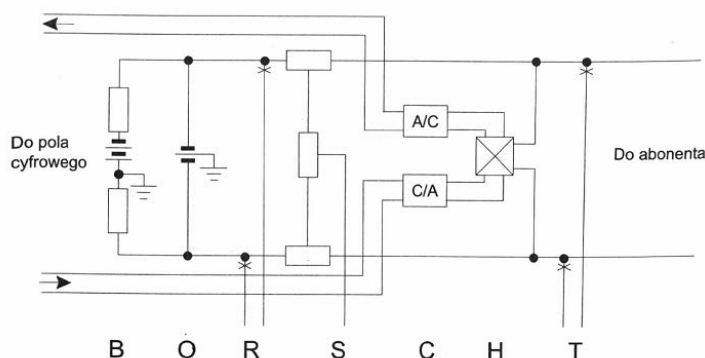
Zadanie 15.

Urządzenia DECT (*Digital Enhanced Cordless Telecommunication*) pracują w paśmie

- A. 900 ÷ 1200 MHz
- B. 1880 ÷ 1900 MHz
- C. 2400 ÷ 2483,5 MHz
- D. 2446,5 ÷ 2483,5 MHz

Zadanie 16.

Jaką funkcję w centrali cyfrowej, w abonenckim zespole liniowym pełni układ umieszczony nad symbolem literowym H?



- A. Zapewnia kodowanie.
- B. Zasila łącze abonenckie.
- C. Nadzoruje pętlę abonencką.
- D. Rozdziela kierunki transmisji.

Zadanie 17.

Ile wynosi maksymalna długość wydłużonej magistrali pasywnej na styku S, w dostępie BRA sieci ISDN?

- A. 100 m
- B. 200 m
- C. 500 m
- D. 1 000 m

Zadanie 18.

Akronimem PABX oznacza się

- A. sieć telefoniczną.
- B. sieć komputerową.
- C. automatyczną centralę abonencką.
- D. protokół sygnalizacyjny warstwy drugiej.

Zadanie 19.

Który kod jest kodem transmisyjnym na styku S w sieci ISDN?

- A. AMI
- B. 2B1Q
- C. Zmodyfikowany kod AMI
- D. Zmodyfikowany kod 2B1Q

Zadanie 20.

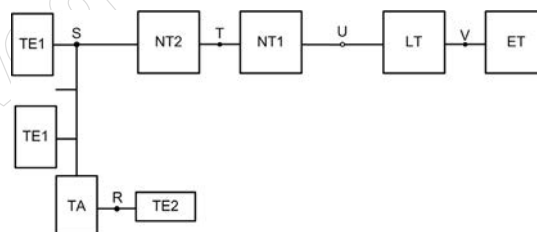
Jaką szybkość transmisji oferuje abonentowi dostęp pierwotny PRA w sieciach ISDN?

- A. 2 048 kb/s
- B. 1 920 kb/s
- C. 160 kb/s
- D. 144 kb/s

Zadanie 21.

Za komutację lokalną w dostępie abonenckim BRA odpowiada blok

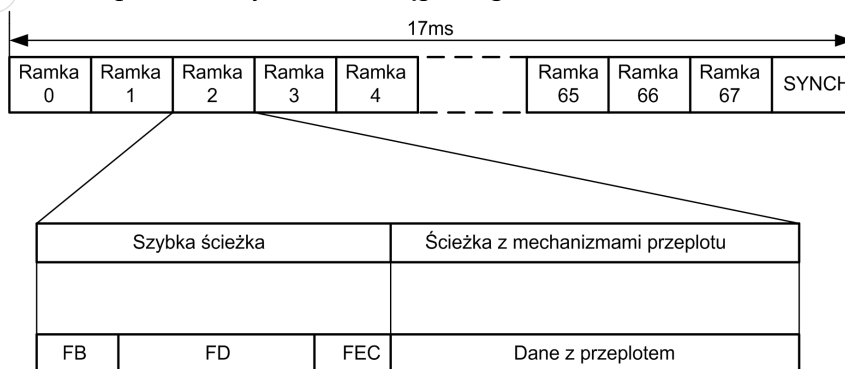
- A. ET
- B. LT
- C. NT1
- D. NT2



Zadanie 22.

Na rysunku przedstawiono budowę ramki i superramki systemu dostępowego

- A. ADSL
- B. HDSL
- C. SDSL
- D. ISDN



Zadanie 23.

Jaką rozdzielczość zastosowano w standardzie G.711 modulacji sygnałów mowy w kanałach o prędkości transmisji do 64 kbit/s?

- A. 4 bity na próbkę.
- B. 6 bitów na próbkę.
- C. 8 bitów na próbkę.
- D. 16 bitów na próbkę.

Zadanie 24.

W technologii HDSL2 do transmisji sygnałów abonenckich E1 stosuje się

- A. jedną parę przewodów.
- B. dwie pary przewodów.
- C. trzy pary przewodów.
- D. cztery pary przewodów.

Zadanie 25.

Jaka jest kolejność obsługi połączenia telefonicznego w centralach?

- A. Preselekcja, sygnalizacja wychodząca, odbiór sygnalizacji adresowej i wybór łącza wychodzącego, nadzór i taryfikacja.
- B. Preselekcja, odbiór sygnalizacji adresowej i wybór łącza wychodzącego, sygnalizacja wychodząca, nadzór i taryfikacja.
- C. Sygnalizacja wychodząca, preselekcja, odbiór sygnalizacji adresowej i wybór łącza wychodzącego, nadzór i taryfikacja.
- D. Sygnalizacja wychodząca, preselekcja, nadzór i taryfikacja, odbiór sygnalizacji adresowej i wybór łącza wychodzącego.

Zadanie 26.

Do portu abonenckiej centrali telefonicznej oznaczonego CTS/ U_{p0} można podłączyć

- A. linię POTS.
- B. terminal ISDN.
- C. aparat analogowy.
- D. telefon systemowy.

Zadanie 27.

Maksymalna wartość natężenia prądu w linii abonenckiej, w stanie zamkniętej pętli wynosi

- A. 17 mA
- B. 30 mA
- C. 40 mA
- D. 70 mA

Zadanie 28.

Sygnał ciągły o częstotliwości 424 Hz, występujący w łączu abonenckim, to sygnał

- A. zgłoszenia centrali.
- B. zgłoszenia abonenta.
- C. nieosiągalności centrali.
- D. nieosiągalności abonenta.

Zadanie 29.

Łącze abonenckie jest zasilane z sieci (z centrali telefonicznej) napięciem 48 V z tolerancją określoną odchyłkami:

- A. $-2\text{ V} +3\text{ V}$
- B. $-5\text{ V} +6\text{ V}$
- C. $-3\text{ V} +6\text{ V}$
- D. $-4\text{ V} +3\text{ V}$

Zadanie 30.

Na wyjściu dekodera DTMF otrzymano dwie wartości częstotliwości: 852 Hz i 1477 Hz. Która cyfra została wciśnięta na klawiaturze wybierczej?

- A. 3
- B. 6
- C. 8
- D. 9

	1209	1336	1477	1633
697	1	2	3	A
770	4	5	6	B
852	7	8	9	C
941	*	0	#	D

Zadanie 31.

Opaska antystatyczna używana podczas eksploatacji urządzeń telekomunikacyjnych zapobiega

- A. uszkodzeniom wzroku.
- B. uszkodzeniom urządzeń.
- C. porażeniom prądem elektrycznym.
- D. poparzeniom ciała łukiem elektrycznym.

Zadanie 32.

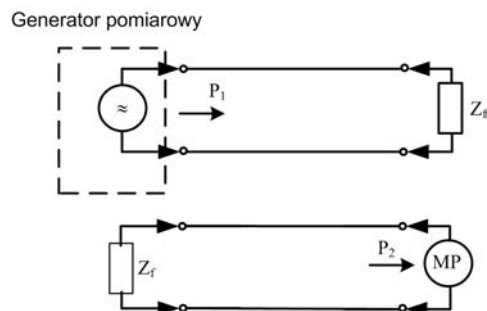
Ile wynosi tłumienność linii abonenckiej, jeżeli poziom sygnału na wejściu linii wynosi +8 dBm, na wyjściu -15 dBm, a impedancja wejściowa jest równa impedancji wyjściowej?

- A. 7 dB
- B. 8 dB
- C. 15 dB
- D. 23 dB

Zadanie 33.

Na rysunku przedstawiono schemat układu do pomiaru

- A. przeników wzajemnych.
- B. przeników zbliżonych.
- C. przeników zdalnych.
- D. samoprzeników.



Zadanie 34.

Maksymalna wartość rezystancji lokalnej pętli abonenckiej dla prądu stałego wynosi

- A. 1 200 Ω bez rezystancji urządzenia końcowego.
- B. 1 800 Ω bez rezystancji urządzenia końcowego.
- C. 1 200 Ω z rezystancją urządzenia końcowego.
- D. 2 400 Ω z rezystancją urządzenia końcowego.

Zadanie 35.

Do zlokalizowania uszkodzenia miedzianej linii abonenckiej należy wykorzystać

- A. reflektometr OTDR.
- B. reflektometr TDR.
- C. amperomierz.
- D. generator.

Zadanie 36.

W sekwencji kodowej uzyskanej przy zastosowaniu kodu AMI objawem błędu jest wystąpienie

- A. 3 kolejnych bitów o wartości 0.
- B. 4 kolejnych bitów o wartości 0.
- C. 2 kolejnych jedynek o tej samej polaryzacji.
- D. przemienniej polaryzacji kolejno występujących impulsów.

Zadanie 37.

Zmiana wartości napięcia stałego z 46 V na 6 V pomiędzy żyłami a i b w linii abonenckiej, w punkcie NTP oznacza, że abonent

- A. zakończył rozmowę.
- B. podniósł mikrotelefon.
- C. rozpoczął wybieranie numeru.
- D. zakończył wybieranie numeru.

Zadanie 38.

Telefony z funkcją CLIP zapewniają

- A. prezentację numeru linii wywołującej.
- B. prezentację numeru linii przyłączonej.
- C. blokadę prezentacji numeru linii wywołującej.
- D. blokadę prezentacji numeru linii przyłączonej.

Zadanie 39.

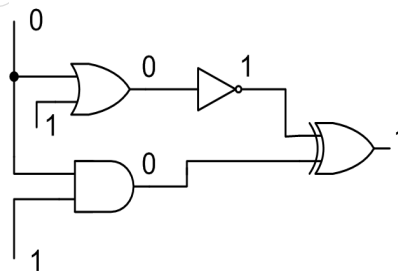
Usługę bezwarunkowego przekierowania połączeń w sieci ISDN oznacza się akronimem

- A. COLP
- B. COLR
- C. CFB
- D. CFU

Zadanie 40.

Na podstawie zamieszczonej na rysunku struktury logicznej urządzenia oraz wyników pomiarów uzyskanych podczas diagnozowania można stwierdzić, że uszkodzona jest bramka

- A. OR
- B. NOT
- C. AND
- D. EX-OR



www.EgzaminZawodowy.info