

Egzaminatorze!

- Oceniaj prace zdających rzetelnie i z zaangażowaniem. Dokumentuj wyniki oceny.
- Stosuj przyjęte zasady oceniania w sposób obiektywny.
- Jeżeli zdający, wykonując zadanie egzaminacyjne, uzyskuje inne rezultaty albo pożądane rezultaty uzyskuje w inny sposób niż uwzględniony w zasadach oceniania lub przedstawia nietypowe rozwiązanie, ale zgodnie ze sztuką w zawodzie, to nadal oceniaj zgodnie z kryteriami zawartymi w zasadach oceniania. Informacje o tym, że zasady oceniania nie przewidują zaistniałej sytuacji, przełącz niezwłocznie w formie pisemnej notatki do Przewodniczącego Zespołu Egzaminacyjnego z prośbą o przekazanie jej do Okręgowej Komisji Egzaminacyjnej. Notatka może być sporządzona odręcznie w trybie roboczym.
- Informuj przewodniczącego zespołu nadzorującego o wszystkich nieprawidłowościach zaistniałych w trakcie egzaminu, w tym w szczególności o naruszeniach przepisów bezpieczeństwa i higieny pracy i o podejrzeniach niesamodzielności w wykonaniu zadania przez zdającego.

Numer stanowiska						

Elementy podlegające ocenie/kryteria oceny		<i>Egzaminator wpisuje T, jeżeli zdający spełnił kryterium albo N, jeżeli nie spełnił</i>					
Rezultat 1: Tokarka sterowana numerycznie przygotowana do obróbki							
<i>Uwaga: Zdający powinien zgłosić przewodniczącemu ZN przygotowanie obrabiarki do pracy. Egzaminator ocenia rezultat pośredni i udziela zgody na realizację programu sterującego po potwierdzeniu spełnienia wymogów bezpieczeństwa.</i>							
1	tokarka CNC jest uruchomiona (wykonany najazd na punkt referencyjny lub nie w zależności od rodzaju układu pomiarowego obrabiarki CNC)						
2	ustawiony jest punkt zerowy przedmiotu obrabianego i wartość przesunięcia jest wprowadzona do sterownika obrabiarki						
3	nóż do rowków zamocowany jest we właściwym gnieździe głowicy narzędziowej						
4	wartości korekcyjne noża do rowków są zmierzone i wprowadzone do sterownika tokarki CNC (L1 i L2). <i>Uwaga: Dopuszcza się pomiar wartości korekcyjnych sondą pomiarową</i>						
5	program sterujący jest wybrany ze sterownika obrabiarki CNC						

Numer
stanowiska

Rezultat 2: Sworzeń ze stożkiem*Uwaga: kryterium jest spełnione, jeżeli uzyskany wymiar obróbkowy mieści się w polu tolerancji*

1	średnica otworu mieści się w granicach A=10,00 B=10,20 mm (operacja 10)						
2	głębokość otworu mieści się w granicach A=20,00 B=20,50 mm (operacja 10)						
3	średnica rowka mieści się w granicach A=24,80 B=25,00 mm (operacja 10)						
4	szerokość rowka mieści się w granicach A=6,00 B=6,20 mm (operacja 10)						
5	średnica zewnętrzna czopa sworznia mieści się w granicach A=33,80 B=34,00 mm (operacja 10)						
6	długość czopa sworznia mieści się w granicach A=18,80 B=19,00 mm (operacja 10)						
7	średnice dna rowka mieści się w granicach A=20,00 B=20,10 mm (operacja 20)						
8	odległość rowka od powierzchni czołowej mieści się w granicach A=9,80 B=10,20 mm (operacja 20)						
9	brak ostrych krawędzi						

Numer
stanowiska

Rezultat 3: Karta pomiarowa

Uwaga: kryterium należy uznać za spełnione, jeżeli wynik wpisany przez zdającego, różni się od wyniku pomiaru egzaminatora nie więcej niż: $\pm 0,05$ mm

1	wymiar $\varnothing 25_{-0,2}$ (operacja 10)								
2	wymiar $\varnothing 32_{-0,2}$ (operacja 10)								
3	wymiar 19 _{-0,2} (operacja 10)								
4	wymiar 20 ^{+0,5} (operacja 10)								
5	wymiar $\varnothing 8^{+0,1}$ (operacja 20)								
6	wymiar $\varnothing 20^{+0,1}$ (operacja 20)								
7	wymiar $\varnothing 33_{-0,2}$ (operacja 20)								
8	wymiar 32 \pm 0,2 (operacja 20)								
9	wymiar 42 ^{+0,5} (operacja 20)								

Numer
stanowiska

Przebieg 1: Wykonanie sworznia ze stożkiem

Zdający:

1	czynności pomocnicze wykonywał przy zatrzymanym wrzecionie								
2	podczas ustawiania wartości korekcyjnych narzędzi i PZPO na tokarce CNC miał zamkniętą osłonę roboczą (jeżeli wymagają tego względy bezpieczeństwa)								
3	podczas obróbki na tokarce konwencjonalnej miał założone okulary ochronne								
4	po zakończonej pracy naoliwił prowadnice tokarki konwencjonalnej								
5	pozostawił uporządkowaną tokarkę konwencjonalną								
6	pozostawił uporządkowaną tokarkę sterowaną numerycznie								

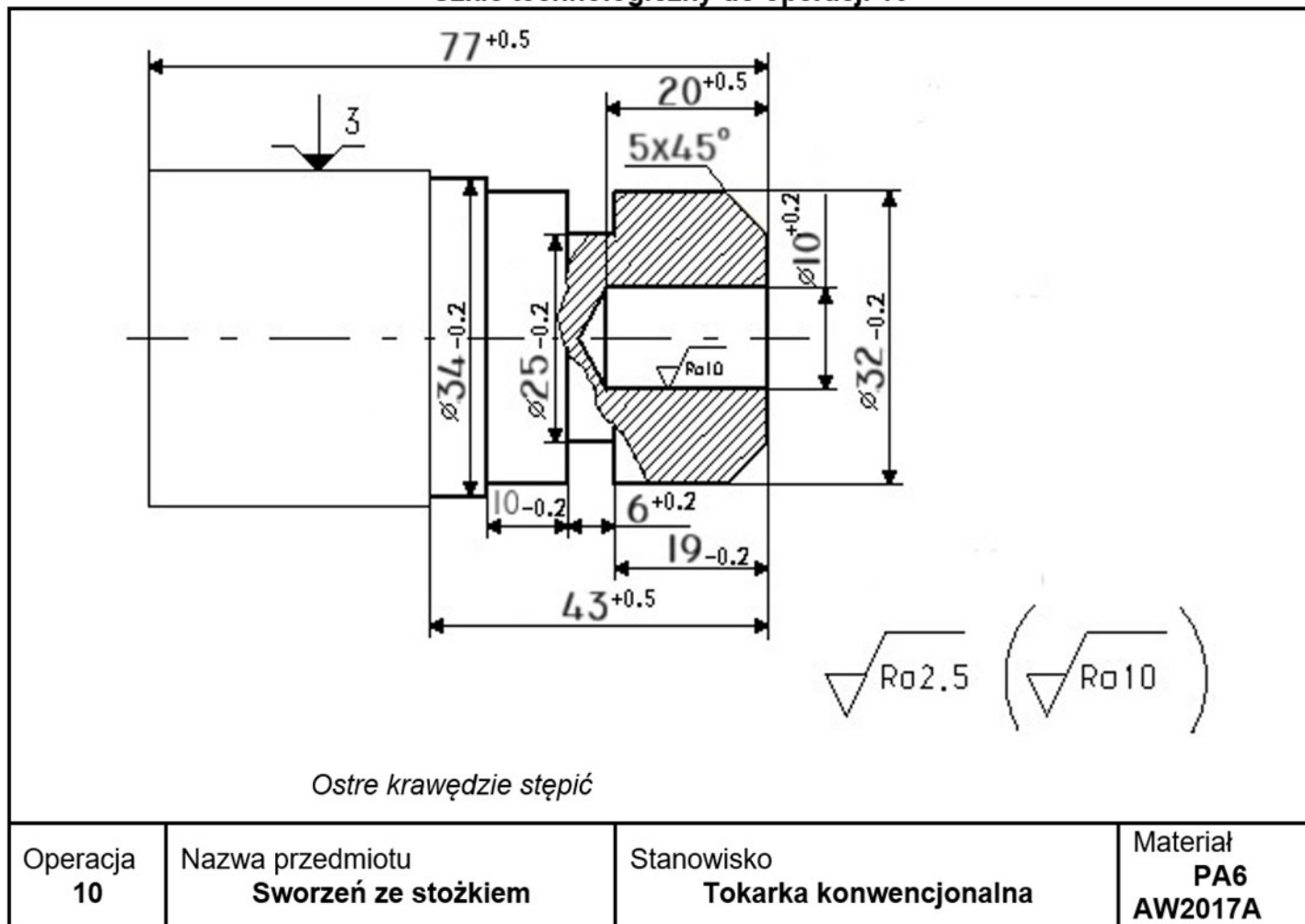
Egzaminator

imię i nazwisko

.....

data i czytelny podpis

Szkic technologiczny do operacji 10



Szkic technologiczny do operacji 20

