

Nazwa kwalifikacji: **Montaż i uruchamianie urządzeń i systemów energetyki odnawialnej**

Oznaczenie kwalifikacji: **ELE.10**

Numer zadania: **02**

Wersja arkusza: **SG**

Wypełnia zdający

Numer PESEL zdającego*

--	--	--	--	--	--	--	--	--	--	--	--	--	--	--	--	--	--	--	--

Miejsce na naklejkę z numerem
PESEL i z kodem ośrodka

Czas trwania egzaminu: **180** minut.

ELE.10-02-22.06-SG

EGZAMIN ZAWODOWY

Rok 2022

CZĘŚĆ PRAKTYCZNA

PODSTAWA PROGRAMOWA
2019

Instrukcja dla zdającego

1. Na pierwszej stronie arkusza egzaminacyjnego wpisz w oznaczonym miejscu swój numer PESEL i naklej naklejkę z numerem PESEL i z kodem ośrodka.
2. Na KARCIE OCENY w oznaczonym miejscu przyklej naklejkę z numerem PESEL oraz wpisz:
 - swój numer PESEL*,
 - oznaczenie kwalifikacji,
 - numer zadania,
 - numer stanowiska.
3. KARTĘ OCENY przełącz zespołowi nadzorującemu.
4. Sprawdź, czy arkusz egzaminacyjny zawiera 3 strony i nie zawiera błędów. Ewentualny brak stron lub inne usterki zgłoś przez podniesienie ręki przewodniczącemu zespołu nadzorującego.
5. Zapoznaj się z treścią zadania oraz stanowiskiem egzaminacyjnym. Masz na to 10 minut. Czas ten nie jest wliczany do czasu trwania egzaminu.
6. Czas rozpoczęcia i zakończenia pracy zapisze w widocznym miejscu przewodniczący zespołu nadzorującego.
7. Wykonaj samodzielnie zadanie egzaminacyjne. Przestrzegaj zasad bezpieczeństwa i organizacji pracy.
8. Jeżeli w zadaniu egzaminacyjnym występuje polecenie „zgłoś gotowość do oceny przez podniesienie ręki”, to zastosuj się do polecenia i poczekaj na decyzję przewodniczącego zespołu nadzorującego.
9. Po zakończeniu wykonania zadania pozostaw rezultaty oraz arkusz egzaminacyjny na swoim stanowisku lub w miejscu wskazanym przez przewodniczącego zespołu nadzorującego.
10. Po uzyskaniu zgody zespołu nadzorującego możesz opuścić salę/miejsce przeprowadzania egzaminu.

Powodzenia!

* w przypadku braku numeru PESEL – seria i numer paszportu lub innego dokumentu potwierdzającego tożsamość

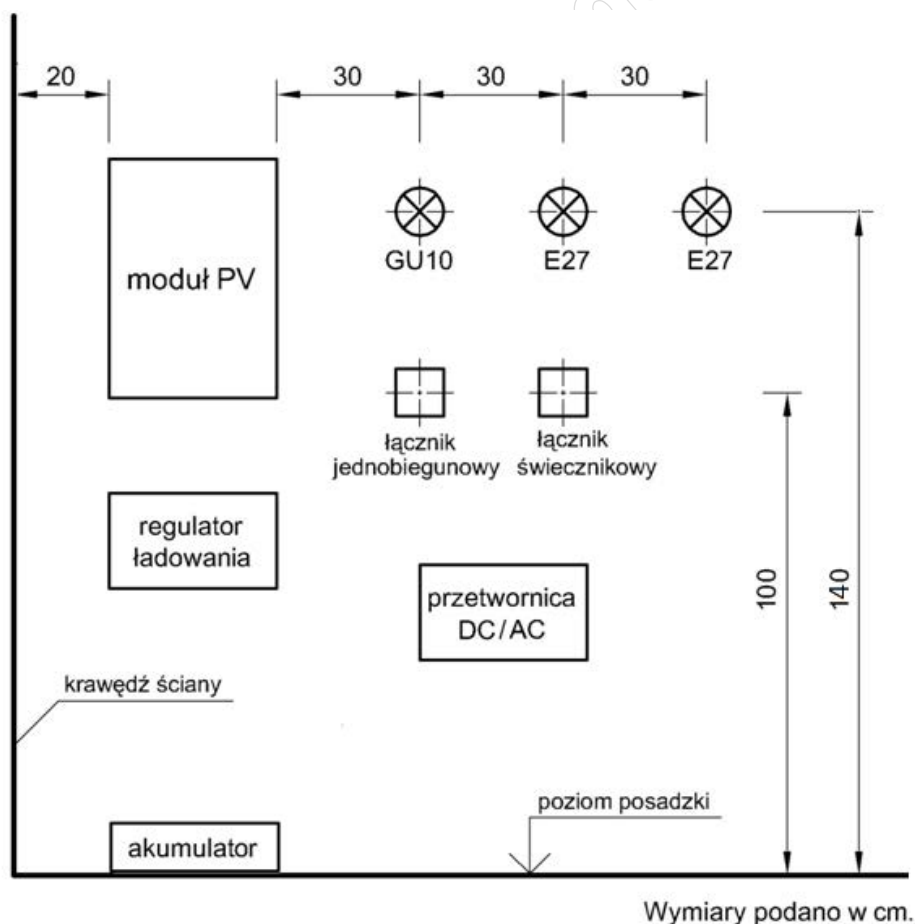
Zadanie egzaminacyjne

Wykonaj montaż instalacji fotowoltaicznej z fragmentem instalacji oświetleniowych prądu stałego i przemiennego. Montaż elementów instalacji wykonaj zgodnie z rysunkiem 1, połączenia elektryczne zgodnie z rysunkiem 2. Przetwornicę DC/AC i akumulator podłącz do regulatora ładowania, do zacisków oznaczonych symbolem akumulatora, w obecności egzaminatora. Podczas mocowania modułu fotowoltaicznego wykorzystaj dwa kątowniki umieszczone pod dolną szyną w celu ułatwienia wykonania montażu przez jedną osobę (ze względów organizacyjnych egzaminu). Do połączenia przewodów neutralnych instalacji 230 V zastosuj szybkozłączkę. Do mocowania przewodów użyj uchwytów kablowych okrągłych, tzw. flopów.

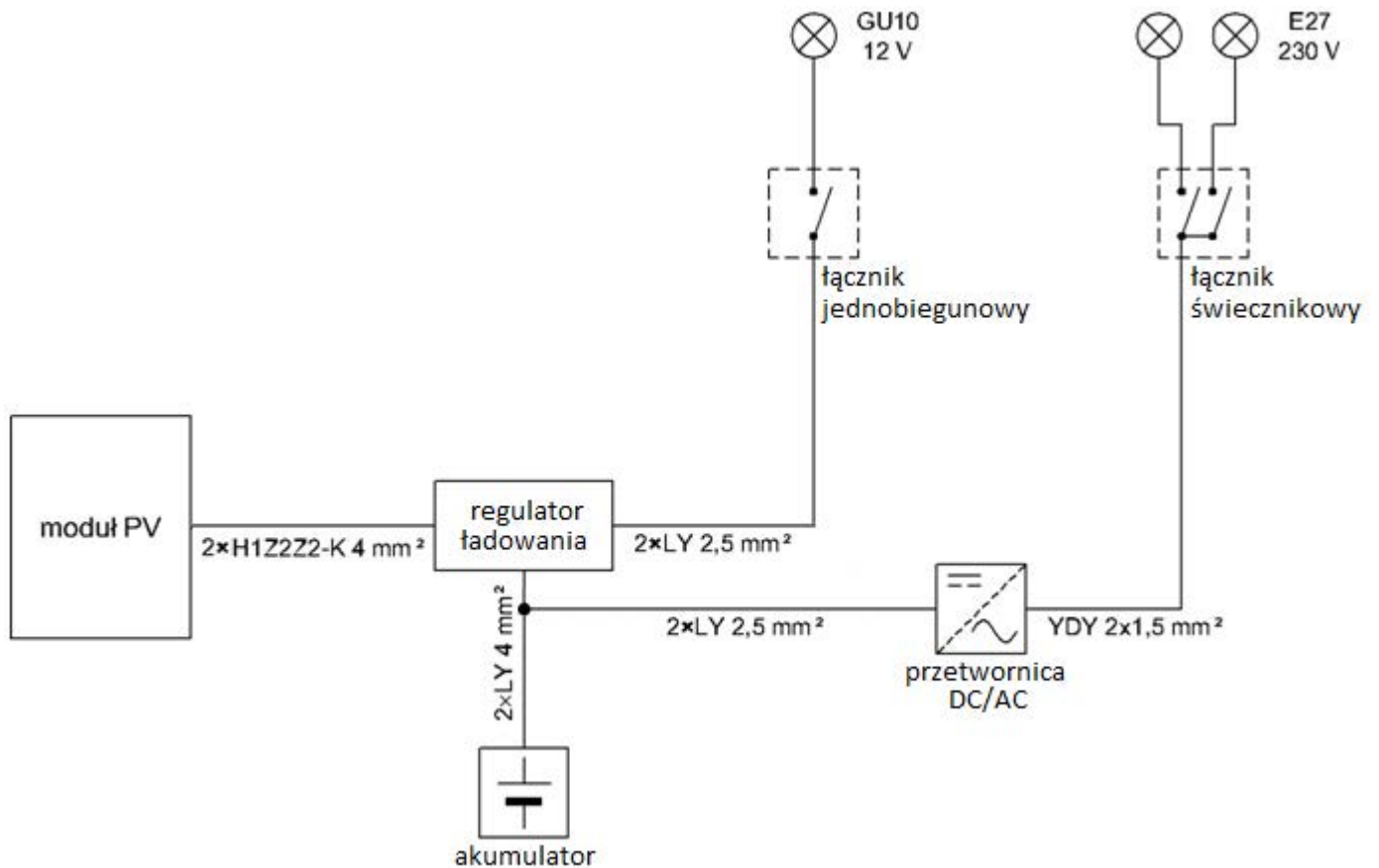
Uwaga! Po wykonaniu prac montażowych, zgłoś przewodniczącemu Zespołu Nadzorującego, przez podniesienie ręki, gotowość do uruchomienia instalacji. Przetwornicę wolno Ci włączać wyłącznie w obecności egzaminatora.

Po uzyskaniu zgody oświetl moduł fotowoltaiczny lampą halogenową, włącz przetwornicę, sprawdź poprawność działania oświetlenia i usuń ewentualne usterki.

Podczas wykonywania robót zachowaj porządek na stanowisku pracy, przestrzegaj przepisów bezpieczeństwa i higieny pracy oraz ochrony środowiska. Po zakończeniu prac uporządkuj stanowisko.



Rysunek 1. Schemat rozmieszczenia elementów instalacji



Rysunek 2. Schemat połączeń elektrycznych instalacji

Czas przeznaczony na wykonanie zadania wynosi 180 minut.

Ocenie podlegać będą 4 rezultaty:

- zamocowane elementy instalacji,
- instalacja fotowoltaiczna,
- instalacja oświetlenia 12 V,
- instalacja oświetlenia 230 V

oraz

przebieg montażu instalacji fotowoltaicznej oraz oświetleniowej.