

Arkusze zawiera informacje prawnie chronione do momentu rozpoczęcia egzaminu

Układ graficzny © CKE 2016

CKE **CENTRALNA
KOMISJA
EGZAMINACYJNA**

Nazwa kwalifikacji: **Organizacja robót związanych z montażem i eksploatacją instalacji gazowych**

Oznaczenie kwalifikacji: **B.24**

Numer zadania: **08**

Wypełnia zdający

Miejsce na naklejkę z numerem PESEL i z kodem ośrodka

Numer PESEL zdającego*

--	--	--	--	--	--	--	--	--	--	--

B.24-08-16.05

Czas trwania egzaminu: **180 minut**

EGZAMIN POTWIERDZAJĄCY KWALIFIKACJE W ZAWODZIE

Rok 2016

CZEŚĆ PRAKTYCZNA

Instrukcja dla zdającego

1. Na pierwszej stronie arkusza egzaminacyjnego wpisz w oznaczonym miejscu swój numer PESEL i naklej naklejkę z numerem PESEL i z kodem ośrodka.
2. Na KARCIE OCENY w oznaczonym miejscu przyklej naklejkę z numerem PESEL oraz wpisz:
 - swój numer PESEL*,
 - oznaczenie kwalifikacji,
 - numer zadania,
 - numer stanowiska.
3. KARTĘ OCENY przekaz zespołowi nadzorującemu.
4. Sprawdź, czy arkusz egzaminacyjny zawiera 8 stron i nie zawiera błędów. Ewentualny brak stron lub inne usterki zgłoś przez podniesienie ręki przewodniczącemu zespołu nadzorującego.
5. Zapoznaj się z treścią zadania oraz stanowiskiem egzaminacyjnym. Masz na to 10 minut. Czas ten nie jest wliczany do czasu trwania egzaminu.
6. Czas rozpoczęcia i zakończenia pracy zapisze w widocznym miejscu przewodniczący zespołu nadzorującego.
7. Wykonaj samodzielnie zadanie egzaminacyjne. Przestrzegaj zasad bezpieczeństwa i organizacji pracy.
8. Jeżeli w zadaniu egzaminacyjnym występuje polecenie „zgłoś gotowość do oceny przez podniesienie ręki”, to zastosuj się do polecenia i poczekaj na decyzję przewodniczącego zespołu nadzorującego.
9. Po zakończeniu wykonania zadania pozostaw rezultaty oraz arkusz egzaminacyjny na swoim stanowisku lub w miejscu wskazanym przez przewodniczącego zespołu nadzorującego.
10. Po uzyskaniu zgody zespołu nadzorującego możesz opuścić salę/miejsce przeprowadzania egzaminu.

Powodzenia!

* w przypadku braku numeru PESEL – seria i numer paszportu lub innego dokumentu potwierdzającego tożsamość

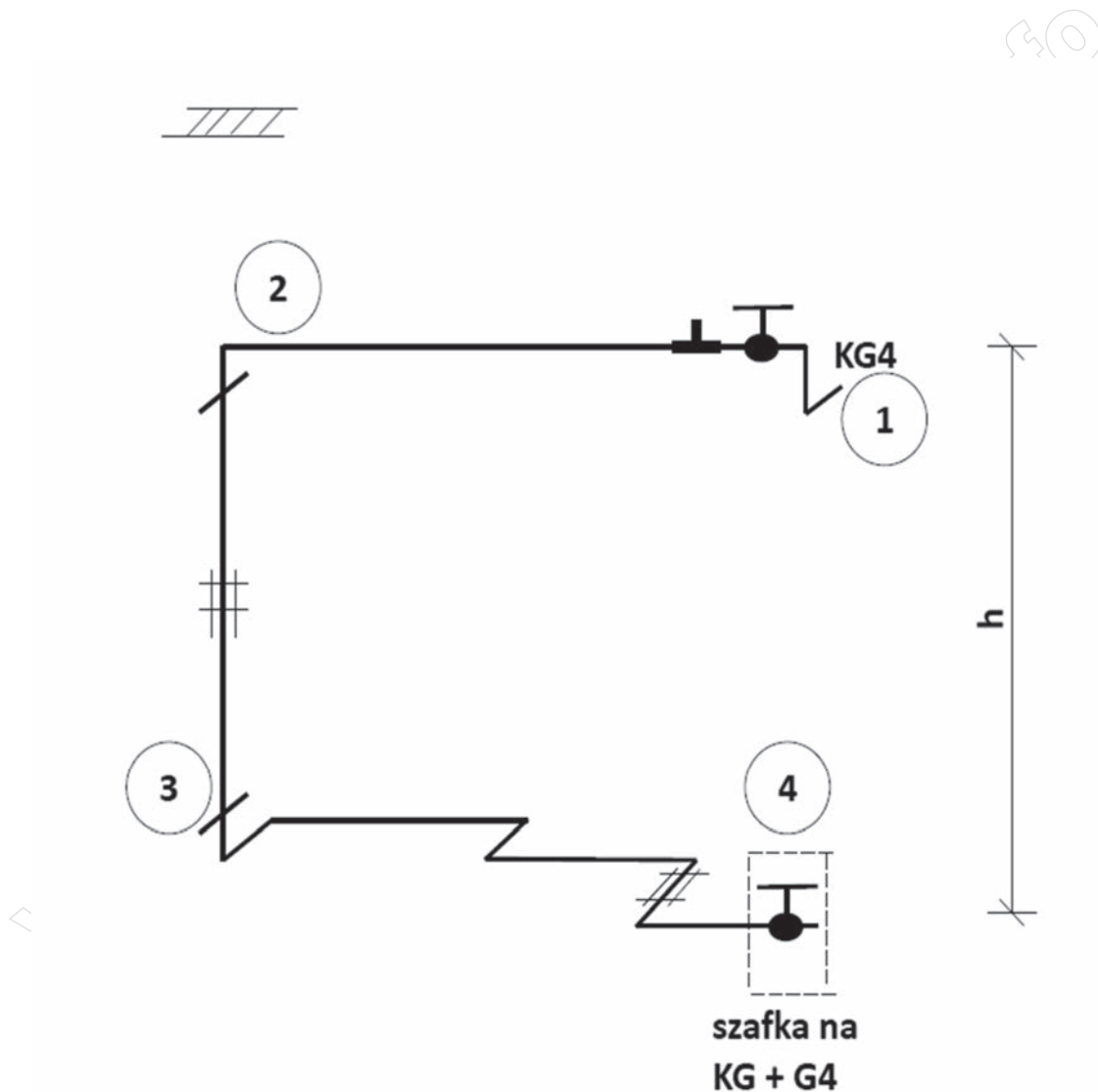
Zadanie egzaminacyjne

Wykonaj w przygotowanej tabeli obliczenia hydrauliczne w celu ustalenia całkowitej straty ciśnienia w instalacji gazowej projektowanej w budynku jednorodzinym. Do obliczeń wykorzystaj rysunek 1. oraz informacje zawarte w tabelach: 1, 2, 3.

Uzupełnij zbiór zasad i wymagań dotyczących instalowania urządzeń gazowych oraz prowadzenia przewodów instalacji zasilanej gazem ziemnym i gazem płynnym.

Na wyposażonym stanowisku wykonaj zgodnie z rysunkiem 2. podejście pod gazomierz miechowy o rozstawie króćców przyłączeniowych 130 mm i zamontuj go.

Podczas robót montażowych przestrzegaj zasad organizacji pracy, przepisów bezpieczeństwa i higieny pracy, przeciwpożarowych oraz ochrony środowiska. Po ukończeniu czynności uporządkuj stanowisko pracy.



Rysunek 1. Schemat instalacji gazowej w budynku jednorodzinym

Tabela 1. Założenia do przeprowadzenia obliczeń hydraulicznych instalacji gazowej

- Budynek zasilany jest gazem ziemnym podgrupy E z przyłącza niskiego ciśnienia
- Instalacja gazowa wykonana jest z przewodów stalowych
- Wyposażenie budynku stanowi kuchenka 4-palnikowa KG4 o $Q_{nom} = 1,0 \text{ m}^3/\text{h}$
- Współczynnik jednoczesności rozbioru gazu w budynku jednorodzinnym $f = 1$
- Strata ciśnienia na gazomierzu – 50 Pa

- Długość liniowa odcinka 1-2 wynosi 1,9 m, a średnica DN 15
- Długość liniowa odcinka 2-3 wynosi 1,5 m, a średnica DN 20
- Długość liniowa odcinka 3-4 wynosi 2,1 m, a średnica DN 25
- Różnica wysokości h pomiędzy kurkiem odcinającym KG4 a kurkiem głównym KG wynosi 1,6 m

- Wzór na odzysk ciśnienia w instalacji gazowej: $\Delta H = h \times \Delta p$
gdzie:
 ΔH – odzysk ciśnienia [Pa]
 h – różnica wysokości pomiędzy kurkiem głównym a kurkiem odcinającym najniekorzystniej usytuowanego urządzenia gazowego [m]
 Δp – jednostkowy odzysk ciśnienia dla gazu ziemnego – 5,4 [Pa/m]

- Zwężki należy kwalifikować do odcinka o większej średnicy

- Wyniki całkowitych strat ciśnienia odcinków instalacji gazowej należy podać z dokładnością do dwóch miejsc po przecinku
- Wynik strat ciśnienia w instalacji gazowej należy zaokrąglić w górę do liczby całkowitej

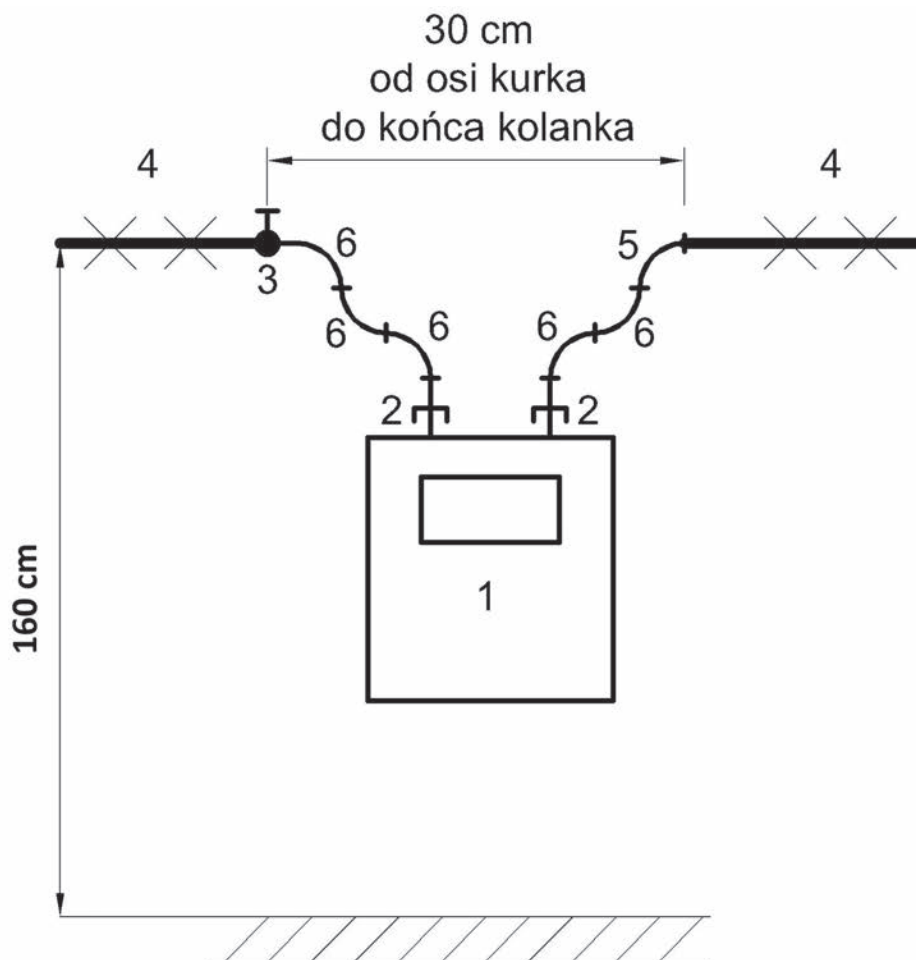
Tabela 2. Przybliżone długości przewodów równoważne oporom miejscowym w metrach

Rodzaj oporu miejscowego	Średnice nominalne w mm								
	10	15	20	25	32	40	50	65	80
Kurek kulowy Kk	0,10	0,15	0,30	0,30	0,30	0,40	0,50	0,60	0,90
Kurek kątowy Kt	0,30	0,40	0,70	0,70	0,80	1,10	1,70	2,10	3,00
Kolano Kl	0,40	0,55	1,30	1,30	1,50	1,80	1,90	2,10	2,90
Zwężka Zw	0,10	0,10	0,10	0,15	0,20	0,25	0,30	0,50	0,70
Trójnik przelotowy Tp	0,10	0,15	0,40	0,40	0,50	0,70	1,00	1,30	1,80
Trójnik odnoga To*	0,25	0,40	0,90	1,10	1,40	1,90	2,70	3,20	4,50

* Główny strumień gazu pod kątem 90°

Tabela 3. Jednostkowe opory liniowe R przepływu gazu [Pa/m] w przewodach stalowych niskiego ciśnienia dla gazu ziemnego E

Obciążenie (m ³ /h)	Średnica nominalna rur (mm)		
	15	20	25
1	2	3	4
0,1	0,14		
0,2	0,39	0,11	
0,5	0,97	0,29	0,11
0,9	1,85	0,45	0,18
1,0	1,95	0,51	0,22
1,1	2,15	0,65	0,24
1,2	2,35	0,70	0,27
1,3	2,57	0,76	0,29
1,4	3,06	0,82	0,31
1,5	3,60	0,88	0,34
1,6	4,18	0,94	0,36
1,7	4,82	1,00	0,38
1,8	5,50	1,11	0,40
1,9	6,24	1,26	0,43
2,1	7,04	1,42	0,45
2,2		1,78	0,49
2,4		2,18	0,60
2,5		2,45	0,67



LEGENDA:

- | | |
|---|----------|
| 1 - Gazomierz np. G4 | - 1 szt. |
| 2 - Łącznik gazomierza z nakrętką i uszczelką | - 2 szt. |
| 3 - Kurek kulowy 1" | - 1 szt. |
| 4 - Rura stalowa DN 25 jednostronnie
nagwintowana o długości 40 cm | - 2 szt. |
| 5 - Kolanko zwykłe 1 " | - 1 szt. |
| 6 - Kolanko nyplowe 1 " | - 5 szt. |

Rysunek 2. Szkic montażowy podejścia pod gazomierz miechowy

Czas przeznaczony na wykonanie zadania wynosi 180 minut.

Ocenie podlegać będą 3 rezultaty:

- obliczenia strat ciśnienia w instalacji gazowej,
- zbiór zasad i wymagań dotyczących instalowania urządzeń gazowych oraz prowadzenia przewodów instalacji na gaz ziemny i płynny,
- podejście pod gazomierz i zamontowany gazomierz

oraz

przebieg montażu podejścia pod gazomierz i montażu gazomierza.

Obliczenia strat ciśnienia w instalacji gazowej

Numer odcinka	Obciążenie nominalne {przepływ} [m ³ /h]	Współczynnik jednoczesności poboru gazu [-]	Obciążenie rzeczywiste [m ³ /h]	Średnica przewodu [mm]	Opory miejscowe/długość zastępcza [m]					Suma strat miejscowych [m]	Długość liniowa [m]	Długość całkowita [m]	Jednostkowa strata ciśnienia [Pa/m]	Całkowita strata ciśnienia odcinków instalacji *
					Kurek kulowy Kk	Kolano K1	Zwężka Zw	Trójnik przelot Tp	Trójnik odnoga To					
1	2	3	4	5	6	7	8	9	10	11	12	13	14	15
1-2														
2-3														
3-4														
** Strata ciśnienia w instalacji bez uwzględnienia straty ciśnienia na gazomierzu i bez uwzględnienia odzysku ciśnienia														
Strata ciśnienia na gazomierzu														
Odzysk ciśnienia w instalacji														
** Całkowita strata ciśnienia w instalacji z uwzględnieniem straty ciśnienia na gazomierzu i odzysku ciśnienia														

*Wyniki całkowitych strat ciśnienia odcinków instalacji gazowej należy podać z dokładnością do dwóch miejsc po przecinku

**Wynik strat ciśnienia w instalacji gazowej należy zaokrąglić w górę do liczby całkowitej

Zbiór zasad i wymagań dotyczących instalowania urządzeń gazowych oraz prowadzenia przewodów instalacji zasilanej gazem ziemnym i gazem płynnym

Nr	Zasada/wymaganie	Uzupełnienie zasady/ wymagania
1.	<i>Wypełnianie bruzd, w których są prowadzone przewody instalacji gazowej wykonanej z rur miedzianych, jest</i>	
2.	<i>Gazomierze należy instalować w przedziale wysokości, mierząc od poziomu podłogi do spodu gazomierza, wynoszącym</i>	
3.	<i>W pomieszczeniu, w którym instaluje się butlę z gazem płynnym o nominalnej zawartości gazu do 11 kg, należy zachować temperaturę niższą niż</i>	
4.	<i>Zawór odcinający dopływ gazu do urządzenia gazowego należy umieścić w pomieszczeniu, w którym jest ono zainstalowane, w miejscu łatwo dostępnym, w odległości nie większej niż 1 m od</i>	
5.	<i>Zabrania się prowadzenia przez pomieszczenia mieszkalne przewodów instalacji gazowej z zastosowaniem połączeń</i>	
6.	<i>Zawór odcinający dopływ gazu do budynku, będący elementem składowym urządzenia sygnalizacyjno-odcinającego, powinien być instalowany poza budynkiem, między kurkiem głównym a</i>	
7.	<i>Przewody instalacji gazowej w budynkach mieszkalnych jednorodzinnych, zagrodowych i rekreacji indywidualnej, począwszy od 0,5 m przed zewnętrzną ścianą budynku do wyprowadzenia poza lico wewnętrzne tej ściany, powinny być wykonane z rur</i>	
8.	<i>Przewody instalacji gazowej dla gazu płynnego mogą być prowadzone powyżej poziomu terenu między zbiornikiem, butlą lub baterią butli a budynkiem, a także po zewnętrznej ścianie budynku, jeżeli długość tego przewodu jest nie większa niż</i>	
9.	<i>Indywidualne koncentryczne przewody powietrzno-spalinowe lub oddzielne przewody powietrzne i spalinowe od urządzeń gazowych z zamkniętą komorą spalania mogą być wyprowadzone przez zewnętrzną ścianę wolno stojących budynków jednorodzinnych, zagrodowych i rekreacji indywidualnej, jeżeli urządzenia te mają nominalną moc cieplną nie większą niż</i>	
10.	<i>W pomieszczeniu, między butlą na gaz płynny a urządzeniem promieniującym ciepło, z wyłączeniem zestawów urządzeń gazowych z butlami, należy zachować odległość wynoszącą co najmniej</i>	

Miejsce na obliczenia i notatki
(nie podlega ocenie)

www.EgzaminZawodowy.info

www.EgzaminZawodowy.info