

Nazwa kwalifikacji: **Wykonywanie robót związanych z montażem stolarki budowlanej**
Oznaczenie kwalifikacji: **BUD.10**
Numer zadania: **01**
Wersja arkusza: **SG**

Wypełnia zdający

Numer PESEL zdającego*

--	--	--	--	--	--	--	--	--	--	--	--	--	--	--	--	--	--	--	--

Miejsce na naklejkę z numerem
PESEL i z kodem ośrodka

Czas trwania egzaminu: **180** minut.

BUD.10-01-23.01-SG

EGZAMIN ZAWODOWY

Rok 2023

CZĘŚĆ PRAKTYCZNA

**PODSTAWA PROGRAMOWA
2019**

Instrukcja dla zdającego

1. Na pierwszej stronie arkusza egzaminacyjnego wpisz w oznaczonym miejscu swój numer PESEL i naklej naklejkę z numerem PESEL i z kodem ośrodka.
2. Na KARCIE OCENY w oznaczonym miejscu przyklej naklejkę z numerem PESEL oraz wpisz:
 - swój numer PESEL*,
 - oznaczenie kwalifikacji,
 - numer zadania,
 - numer stanowiska.
3. KARTĘ OCENY przekaż zespołowi nadzorującemu.
4. Sprawdź, czy arkusz egzaminacyjny zawiera 4 strony i nie zawiera błędów. Ewentualny brak stron lub inne usterki zgłoś przez podniesienie ręki przewodniczącemu zespołu nadzorującego.
5. Zapoznaj się z treścią zadania oraz stanowiskiem egzaminacyjnym. Masz na to 10 minut. Czas ten nie jest wliczany do czasu trwania egzaminu.
6. Czas rozpoczęcia i zakończenia pracy zapisze w widocznym miejscu przewodniczący zespołu nadzorującego.
7. Wykonaj samodzielnie zadanie egzaminacyjne. Przestrzegaj zasad bezpieczeństwa i organizacji pracy.
8. Jeżeli w zadaniu egzaminacyjnym występuje polecenie „zgłoś gotowość do oceny przez podniesienie ręki”, to zastosuj się do polecenia i poczekaj na decyzję przewodniczącego zespołu nadzorującego.
9. Po zakończeniu wykonania zadania pozostaw rezultaty oraz arkusz egzaminacyjny na swoim stanowisku lub w miejscu wskazanym przez przewodniczącego zespołu nadzorującego.
10. Po uzyskaniu zgody zespołu nadzorującego możesz opuścić salę/miejsce przeprowadzania egzaminu.

Powodzenia!

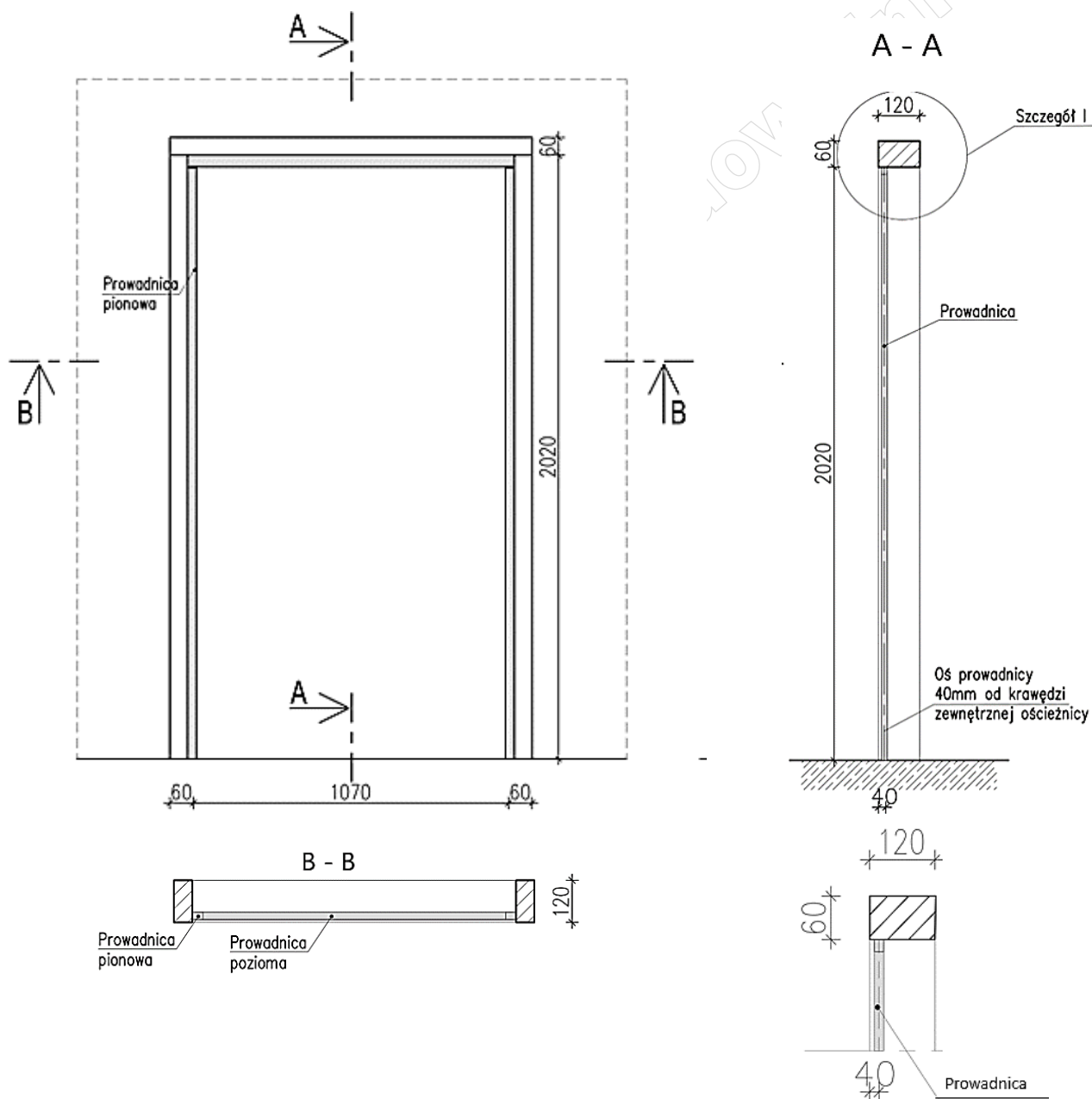
* w przypadku braku numeru PESEL – seria i numer paszportu lub innego dokumentu potwierdzającego tożsamość

Zadanie egzaminacyjne

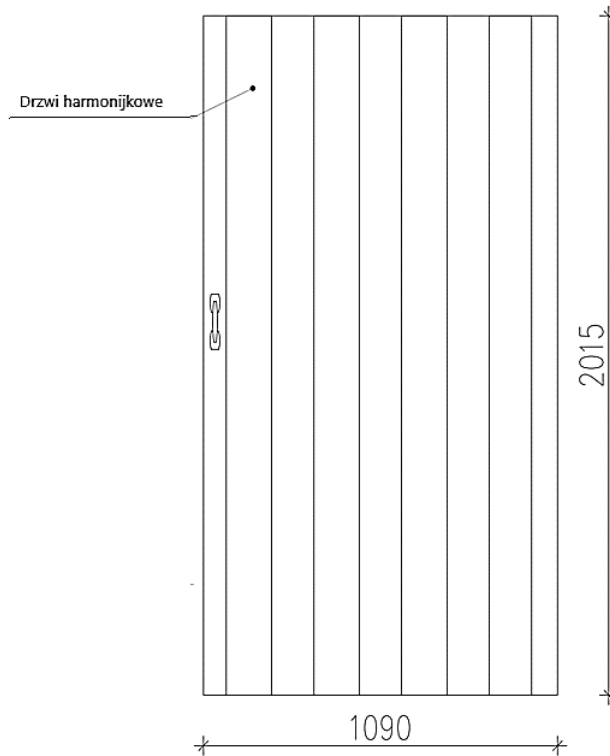
Wykonaj montaż drzwi harmonijkowych na prowadnicach zamocowanych w ościeżnicy drewnianej grubości 12 cm. Zadanie wykonaj zgodnie z rysunkiem 1 i 2, wykazem elementów i akcesoriów, instrukcją montażu oraz specyfikacją techniczną wykonania i odbioru robót związanych z montażem drzwi harmonijkowych. Przed rozpoczęciem prac montażowych sprawdź kompletność zestawu.

Po zamocowaniu drzwi, klamki i blaszek, sprawdź mechanizm zamykania drzwi.

Prace wykonaj na przygotowanym stanowisku, wyposażonym w niezbędne materiały, narzędzia i sprzęt. Podczas wykonywania prac przestrzegaj obowiązujących przepisów bezpieczeństwa i higieny pracy, przeciwpożarowych oraz ochrony środowiska. Podczas montażu zachowaj porządek na stanowisku pracy. Po ukończeniu prac oczyść używane narzędzia i uporządkuj stanowisko robocze.



Rysunek 1. Ościeżnica z zamocowanymi prowadnicami



Rysunek 2. Widok drzwi harmonijkowych

Wykaz elementów i akcesoriów

Lp.	Nazwa elementu	Jednostka miary	Liczba
1.	Prowadnica pozioma	szt.	1
2.	Prowadnica pionowa początkowa	szt.	1
3.	Prowadnica pionowa końcowa	szt.	1
4.	Drzwi standardowe szerokości 860 mm	kpl.	1
5.	Dodatkowe panele (lamele)	szt.	2
6.	Błaszki do magnesu	szt.	2
7.	Klamka	kpl.	1
8.	Wkręty do drewna	szt.	20
9.	Smar	szt.	1

Instrukcja montażu

- Elementy i akcesoria zestawu należy rozłożyć na przygotowanym blacie (czysta równa powierzchnia, która nie spowoduje uszkodzenia montowanych elementów).
- Sprawdzić liczbę paneli w gotowych drzwiach.
- Zdemontować końcowy panel, połączyć brakujące panele z drzwiami, zmontować końcowy panel (sprawdzić, czy zawiasy zostały wsunięte naprzemiennie wklęsły – wypukły).
- Zamocować poziomą prowadnicę na środku jednym wkrętem.
- Wsunąć do poziomej prowadnicy rolki z panelami, przed tą czynnością nasmarować rolki smarem.
- Przykręcić na stałe prowadnicę pozostałymi wkrętami. Wykorzystać otwory przygotowane przez producenta.
- Na pionowej płaszczyźnie ościeżnicy przykręcić prowadnicę końcową.
- Po przeciwnej stronie w pionie przykręcić prowadnicę początkową.
- Zamontować klamkę wkrętakiem w miejscu przygotowanym przez producenta.
- Na wysokości magnesów do listwy początkowej przykręć dwie blaszki.
- Sprawdzić mechanizm zamykania i otwierania drzwi.

Specyfikacja techniczna wykonania i odbioru robót związanych z montażem drzwi harmonijkowych

- Stolarka drzwiowa powinna być zamontowana zgodnie z instrukcją montażu.
- Drzwi powinny się lekko otwierać i zamykać, nie mogą ocierać się w żadnym miejscu.
- Wszystkie prowadnice powinny być zamontowane w równej odległości od krawędzi ościeżnicy – osie prowadnic powinny znajdować się 40 mm od zewnętrznej krawędzi ościeżnicy.
- Zamknięte drzwi powinny dobrze przylegać do prowadnicy (do magnesów).
- Dopuszczalne odchylenie od pionu 1 mm/m i nie więcej niż 3 mm na wysokości drzwi.

Czas przeznaczony na wykonanie zadania wynosi 180 minut.

Ocenie podlegać będą 3 rezultaty:

- montaż prowadnicy poziomej i zamocowanie w niej rolek z lamelami drzwi,
- montaż prowadnic pionowych,
- montaż klamki i blaszek współpracujących z magnesami drzwi

oraz przebieg wykonania montażu drzwi harmonijkowych z klamką.

www.EgzaminZawodowy.info