

**EGZAMIN ZAWODOWY  
Rok 2024  
ZASADY OCENIANIA**

**Arkusz zawiera informacje prawnie chronione  
do momentu rozpoczęcia egzaminu**

Nazwa kwalifikacji: **Montaż konstrukcji i wyposażenia jachtów i łodzi**  
Oznaczenie arkusza: **TWO.02-01-24.06-SG**  
Symbol kwalifikacji: **TWO.02**  
Numer zadania: **01**  
Wersja arkusza: **SG**

**PODSTAWA PROGRAMOWA  
2019**

*Wypełnia egzaminator*

Kod ośrodka       -

Kod egzaminatora

Data egzaminu          
*Dzień Miesiąc Rok*

Godzina rozpoczęcia egzaminu   :

Numer PESEL zdającego*										Numer stanowiska	

\* w przypadku braku numeru PESEL – seria i numer paszportu lub innego dokumentu potwierdzającego tożsamość

## Egzaminatorze!

- Oceniaj prace zdających rzetelnie i z zaangażowaniem. Dokumentuj wyniki oceny.
- Stosuj przyjęte zasady oceniania w sposób obiektywny.
- Jeżeli zdający, wykonując zadanie egzaminacyjne, uzyskuje inne rezultaty albo pożądane rezultaty uzyskuje w inny sposób niż uwzględniony w zasadach oceniania lub przedstawia nietypowe rozwiązanie, ale zgodnie ze sztuką w zawodzie, to nadal oceniaj zgodnie z kryteriami zawartymi w zasadach oceniania. Informacje o tym, że zasady oceniania nie przewidują zaistniałej sytuacji, przełącz niezwłocznie w formie pisemnej notatki do Przewodniczącego Zespołu Egzaminacyjnego z prośbą o przekazanie jej do Okręgowej Komisji Egzaminacyjnej. Notatka może być sporządzona odręcznie w trybie roboczym.
- Informuj przewodniczącego zespołu nadzorującego o wszystkich nieprawidłowościach zaistniałych w trakcie egzaminu, w tym w szczególności o naruszeniach przepisów bezpieczeństwa i higieny pracy i o podejrzeniach niesamodzielności w wykonaniu zadania przez zdającego.

Numer  
stanowiska


Egzaminator wpisuje **T**,  
jeżeli zdający spełnił  
kryterium albo **N**, jeżeli  
nie spełnił

**Elementy podlegające ocenie/kryteria oceny**

**Rezultat 1: Skrzynia schowka**

1	Wymiary czterech ścianek bocznych zgodnie z Rysunkiem 2: 500 x 250 mm (dopuszcza się różnicę wymiaru $\pm 2$ mm)						
2	Wymiary płyty górnej zgodnie z Rysunkiem 3: 518 x 518 mm (dopuszcza się różnicę wymiaru $\pm 2$ mm), wycięcie otworu na pokrywę zgodnie z rysunkiem 3: 400 x 250 mm w centralnej części płyty						
3	Wymiary podpory pokrywy skrzyni zgodnie z Rysunkiem 4: 420 x 50 mm (dopuszcza się różnicę wymiaru $\pm 2$ mm)						
4	Wymiary pokrywy skrzyni zgodnie z Rysunkiem 5: 390 x 240 mm (dopuszcza się różnicę wymiaru $\pm 2$ mm)						
5	Krawędzie zamontowanych elementów bez nierówności						
6	Zachowanie kątów prostych pomiędzy połączonymi elementami konstrukcji						
7	Konstrukcja nie chwieje się i jest stabilna						
8	Brak szczelin pomiędzy łączonymi bokami						
9	Łby wkrętów zagłębione w płycie OSB						
10	Rozmieszczenie wkrętów w równych odstępach						

**Rezultat 2: Mocowanie osprzętu żeglarskiego w wyznaczonych miejscach**

1	Wytrasowane miejsca pod montaż zawiasów i zamka bakisty zgodnie z rysunkami 1-5						
2	Montaż zawiasów przy pomocy wkrętów zapewniających brak przejścia na wylot						
3	Montaż zamka przy pomocy wkrętów zapewniających brak przejścia na wylot						

Numer  
stanowiska


**Rezultat 3: Regulacja zamka i działanie pokrywy**

1	Stabilnie zamocowana pokrywa w otworze płyty górnej						
2	Regulacja zamka pokrywy umożliwiająca stabilne zamknięcie pokrywy bez oporów wywołanych ocieraniem						
3	Pokrywa funkcjonuje z zachowaniem luzu względem płyty górnej						

**Przebieg 1: Wykonanie konstrukcji schowka***Zdający*

1	Wytrasował ołówkiem elementy do wycięcia w płycie OSB zgodnie z Rysunkami 2-5						
2	Podczas trasowania korzystał z przynajmniej dwóch z wymienionych przyrządów: przymiar liniowy, kątownik, poziomnica						
3	Ułożył płytę OSB na stole ślusarskim w sposób umożliwiający jej prawidłowe i bezpieczne cięcie						
4	Ciął płytę OSB przy użyciu pilarki tarczowej ręcznej lub wyrzynarki						
5	Podczas wycinania otworu w płycie górnej korzystał z otwornicy lub wiertła w celu wprowadzenia ostrza wyrzynarki						
6	Wykonał fazowanie otworów pod wkręty łączące skręcane elementy						
7	Podczas montażu elementów korzystał z kątownika lub poziomnicy dla zapewnienia kątów prostych konstrukcji						
8	Użył minimum 3 wkrętów do wykonania każdego połączenia konstrukcji skrzyni						
9	Dobrał wkręty do montażu zapewniające stabilne połączenie elementów						
10	Połączył wkrętami wycięte elementy przy użyciu wkrętarki elektrycznej lub wkrętaka ręcznego						

Numer stanowiska							

**Przebieg 2: Montaż osprzętu**

Zdający

1	Podczas trasowania korzystał z przynajmniej dwóch z wymienionych przyrządów: przymiar liniowy, kątownik, poziomnica						
2	Ułożył płytę OSB na stole ślusarskim w sposób umożliwiający jej prawidłowe i bezpieczne wiercenie						
3	Dobrał wkręty do montażu zawiasów i zamka zapewniające brak przejścia na wylot przez płytę						
4	Sprawdził poprawność montażu zawiasów						

**Przebieg 3: Regulacja zamka**

Zdający

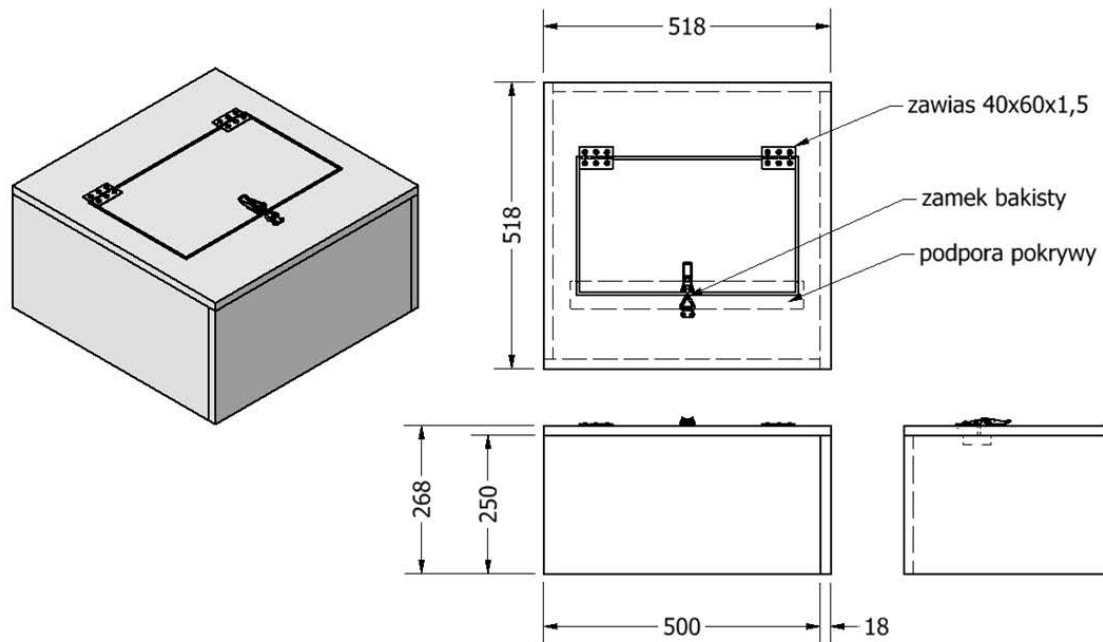
1	Sprawdził zamykanie i otwieranie zamka oraz pokrywy, w razie konieczności wykonał regulację zamka						
2	Pracował w rękawicach i okularach ochronnych podczas cięcia elementów konstrukcji						
3	Sprawdził stabilność całej konstrukcji						
4	Uporządkował stanowisko pracy po wykonaniu zadania						

Egzaminator .....

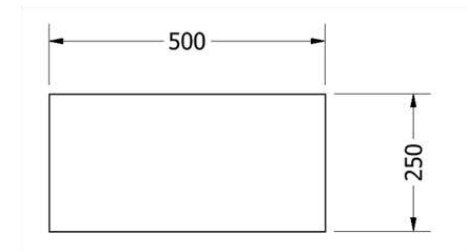
*imię i nazwisko*

.....

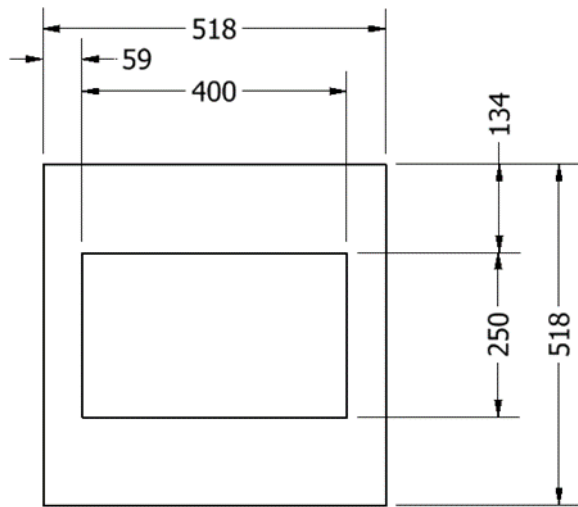
*data i czytelny podpis*



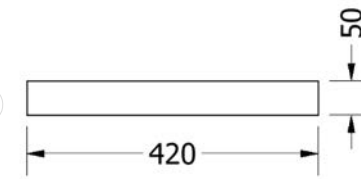
Rysunek 1. Rysunek poglądowy



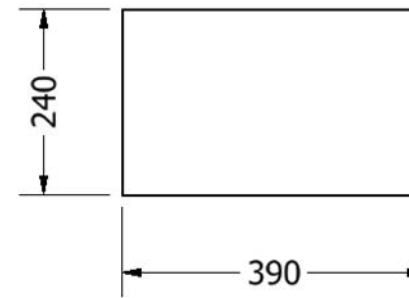
Rysunek 2. Ścianka boczna (4 sztuki)



Rysunek 3. Płyta górna



Rysunek 4. Podpora pokrywy



Rysunek 5. Pokrywa