

Arkusz zawiera informacje prawnie chronione do momentu rozpoczęcia egzaminu

Układ graficzny © CKE 2019

CKE **CENTRALNA
KOMISJA
EGZAMINACYJNA**

Nazwa kwalifikacji: **Wykonywanie i naprawa elementów maszyn, urządzeń i narzędzi**

Oznaczenie kwalifikacji: **M.20**

Numer zadania: **01**

Wersja arkusza: **SG**

Wypełnia zdający

Miejsce na naklejkę z numerem PESEL i z kodem ośrodka

Numer PESEL zdającego*

--	--	--	--	--	--	--	--	--	--	--

M.20-01-20.06-SG

Czas trwania egzaminu: **120 minut**

EGZAMIN POTWIERDZAJĄCY KWALIFIKACJE W ZAWODZIE

Rok 2020

CZĘŚĆ PRAKTYCZNA

**PODSTAWA PROGRAMOWA
2012**

Instrukcja dla zdającego

1. Na pierwszej stronie arkusza egzaminacyjnego wpisz w oznaczonym miejscu swój numer PESEL i naklej naklejkę z numerem PESEL i z kodem ośrodka.
2. Na **KARCIE OCENY** w oznaczonym miejscu przyklej naklejkę z numerem PESEL oraz wpisz:
 - swój numer PESEL*,
 - oznaczenie kwalifikacji,
 - numer zadania,
 - numer stanowiska.
3. **KARTĘ OCENY** przekaz zespołowi nadzorującemu.
4. Sprawdź, czy arkusz egzaminacyjny zawiera 5 stron i nie zawiera błędów. Ewentualny brak stron lub inne usterki zgłoś przez podniesienie ręki przewodniczącemu zespołu nadzorującego.
5. Zapoznaj się z treścią zadania oraz stanowiskiem egzaminacyjnym. Masz na to 10 minut. Czas ten nie jest wliczany do czasu trwania egzaminu.
6. Czas rozpoczęcia i zakończenia pracy zapisze w widocznym miejscu przewodniczący zespołu nadzorującego.
7. Wykonaj samodzielnie zadanie egzaminacyjne. Przestrzegaj zasad bezpieczeństwa i organizacji pracy.
8. Jeżeli w zadaniu egzaminacyjnym występuje polecenie „zgłoś gotowość do oceny przez podniesienie ręki”, to zastosuj się do polecenia i poczekaj na decyzję przewodniczącego zespołu nadzorującego.
9. Po zakończeniu wykonania zadania pozostaw rezultaty oraz arkusz egzaminacyjny na swoim stanowisku lub w miejscu wskazanym przez przewodniczącego zespołu nadzorującego.
10. Po uzyskaniu zgody zespołu nadzorującego możesz opuścić salę/miejsce przeprowadzania egzaminu.

Powodzenia!

* w przypadku braku numeru PESEL – seria i numer paszportu lub innego dokumentu potwierdzającego tożsamość

Zadanie egzaminacyjne

Wykonaj montaż uchwytu zgodnie z rysunkiem numer 19-20-10. Przed montażem wykonaj obejmę zgodnie z rysunkiem 19-20-11, a następnie dokonaj kontroli wskazanych wymiarów. Wyniki pomiarów zapisz w tabeli zamieszczonej w arkuszu egzaminacyjnym.

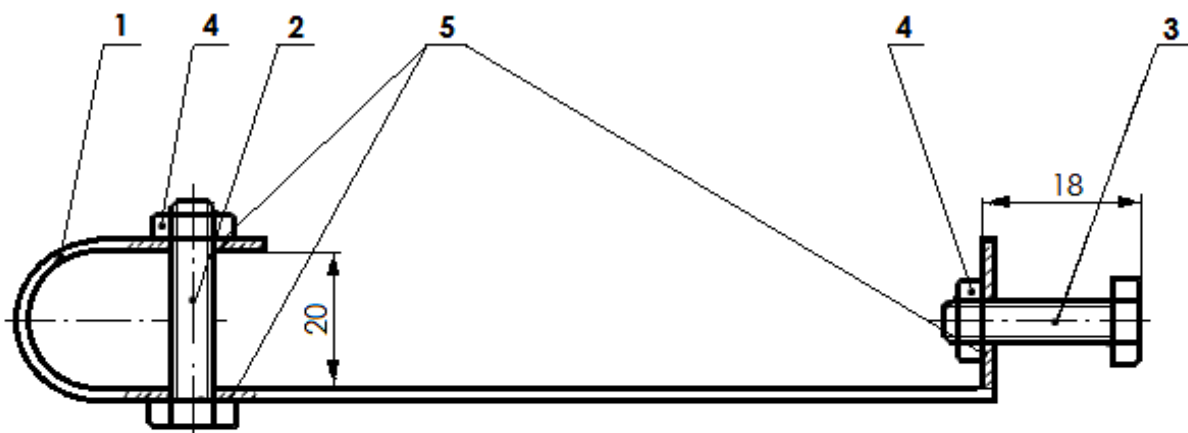
Sprawdź wymiary przygotowanych części. Korzystaj z informacji zamieszczonych w tabeli odchyłek warsztatowych i tabeli doboru wiertel (Tabela 1).

Zadanie wykonaj na przygotowanym stanowisku pracy, gdzie znajdują się niezbędne części, materiały, narzędzia skrawające i przyrządy pomiarowe. Podczas wykonywania zadania możesz dodatkowo korzystać z maszyn, narzędzi i sprzętu przygotowanego w sali egzaminacyjnej. Przestrzegaj zasad bezpieczeństwa i higieny pracy, ochrony przeciwpożarowej oraz ergonomii podczas wykonywania prac obróbki ręcznej i maszynowej.

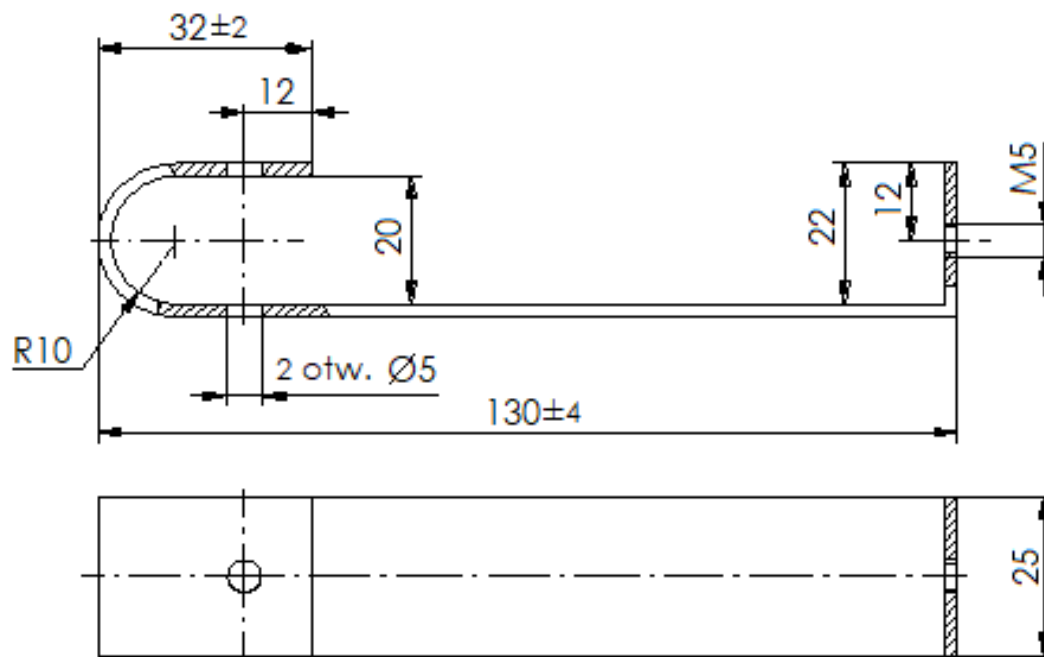
Po wykonaniu zadania oczyść narzędzia i uporządkuj stanowisko pracy.

Tabela 1.

Odchyłki warsztatowe wymiarów swobodnych nietolerowanych				
Wymiar nominalny		Wartości liczbowe odchyłek w mm		
Powyżej	do	zewnętrznych IT 14	wewnętrznych IT 14	Mieszanych IT 14
1	3	-0,25	+0,25	±0,12
3	6	-0,30	+0,30	±0,16
6	10	-0,36	+0,36	±0,18
10	18	-0,43	+0,43	±0,22
18	30	-0,52	+0,52	±0,26
30	50	-0,62	+0,62	±0,30
50	80	-0,74	+0,74	±0,38
80	120	-0,87	+0,87	±0,44
120	180	-1,00	+1,00	±0,50
Tabela doboru wiertel pod gwint metryczny (M)				
Wymiar gwintu	Średnica wiertła mm	Wymiar gwintu	Średnica wiertła mm	
M 4	3,3	M 11	9,5	
M 5	4,2	M 12	10,2	
M 6	5,0	M 14	12,0	
M 8	6,8	M 18	15,5	



5	Podkładka okrągła	3	PN-82006	
4	Nakrętka M5	2	PN-82144	
3	Śruba M5x25	1	PN-82105	
2	Śruba M5x35	1	PN-82105	
1	Obejma	1	19-20-11	
Poz.	Nazwa części	Szt.	Nr rys lub norm	Uwagi
Nr rys	Nazwa wyrobu		Podziałka	
19-20-10	Uchwyt		1:1	



Uwagi:
Ostre krawędzie stępić
Rysy wyprowadzić wzdłuż dłuższych krawędzi
Wymiary nietolerowane wykonać zgodnie z tabelą odchyłek IT14

Materiał: płaskownik 25x200x3 mm

Nr rys
19-20-11

Nazwa części
Obejma

Czas przeznaczony na wykonanie zadania wynosi 120 minut.

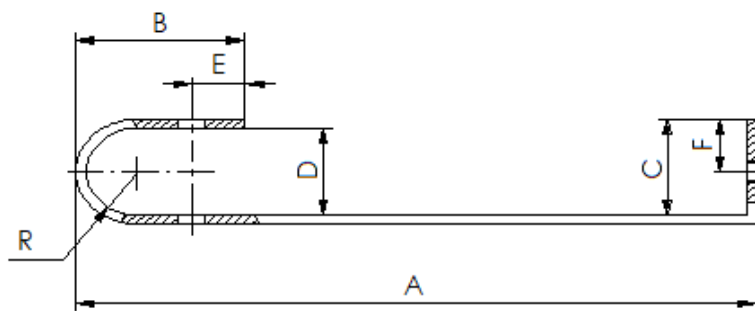
Ocenie podlegać będą 3 rezultaty:

- obejma,
- wymiary obejmy - tabela pomiarów,
- zmontowany uchwyt

oraz

przebieg wykonania obejmy i montażu uchwytu.

Tabela pomiarów



Lp.	Wymiary obejmy	Wymiary obejmy po obróbce zmierzone przez zdającego mm	Wymiary obejmy zmierzone przez egzaminatora mm
1.	Wymiar A		
2.	Wymiar B		
3.	Wymiar C		
4.	Wymiar D		
5.	Wymiar E		
6.	Wymiar F		