

Nazwa kwalifikacji: **Wykonywanie i naprawa elementów maszyn, urządzeń i narzędzi**  
Symbol kwalifikacji: **MEC.08**  
Numer zadania: **01**  
Wersja arkusza: **SG**

Wypełnia zdający

Numer PESEL zdającego\*

--	--	--	--	--	--	--	--	--	--	--	--	--	--	--	--	--	--	--	--

Miejsce na naklejkę z numerem  
PESEL i z kodem ośrodka

Czas trwania egzaminu: **120** minut.

MEC.08-01-24.01-SG

## EGZAMIN ZAWODOWY

Rok 2024

CZĘŚĆ PRAKTYCZNA

**PODSTAWA PROGRAMOWA**  
**2019**

### Instrukcja dla zdającego

1. Na pierwszej stronie arkusza egzaminacyjnego wpisz w oznaczonym miejscu swój numer PESEL i naklej naklejkę z numerem PESEL i z kodem ośrodka.
2. Na KARCIE OCENY w oznaczonym miejscu przyklej naklejkę z numerem PESEL oraz wpisz:
  - swój numer PESEL\*,
  - oznaczenie kwalifikacji,
  - numer zadania,
  - numer stanowiska.
3. KARTĘ OCENY przełącz zespołowi nadzorującemu.
4. Sprawdź, czy arkusz egzaminacyjny zawiera 6 stron i nie zawiera błędów. Ewentualny brak stron lub inne usterki zgłoś przez podniesienie ręki przewodniczącemu zespołu nadzorującego.
5. Zapoznaj się z treścią zadania oraz stanowiskiem egzaminacyjnym. Masz na to 10 minut. Czas ten nie jest wliczany do czasu trwania egzaminu.
6. Czas rozpoczęcia i zakończenia pracy zapisze w widocznym miejscu przewodniczący zespołu nadzorującego.
7. Wykonaj samodzielnie zadanie egzaminacyjne. Przestrzegaj zasad bezpieczeństwa i organizacji pracy.
8. Jeżeli w zadaniu egzaminacyjnym występuje polecenie „zgłoś gotowość do oceny przez podniesienie ręki”, to zastosuj się do polecenia i poczekaj na decyzję przewodniczącego zespołu nadzorującego.
9. Po zakończeniu wykonania zadania pozostaw rezultaty oraz arkusz egzaminacyjny na swoim stanowisku lub w miejscu wskazanym przez przewodniczącego zespołu nadzorującego.
10. Po uzyskaniu zgody zespołu nadzorującego możesz opuścić salę/miejsce przeprowadzania egzaminu.

**Powodzenia!**

\* w przypadku braku numeru PESEL – seria i numer paszportu lub innego dokumentu potwierdzającego tożsamość

### Zadanie egzaminacyjne

Wykonaj dwa zaczepy zawiasów:

- zaczep zawiasu otwarty, na podstawie rysunku 1,
- zaczep zawiasu zamknięty, na podstawie rysunku 2.

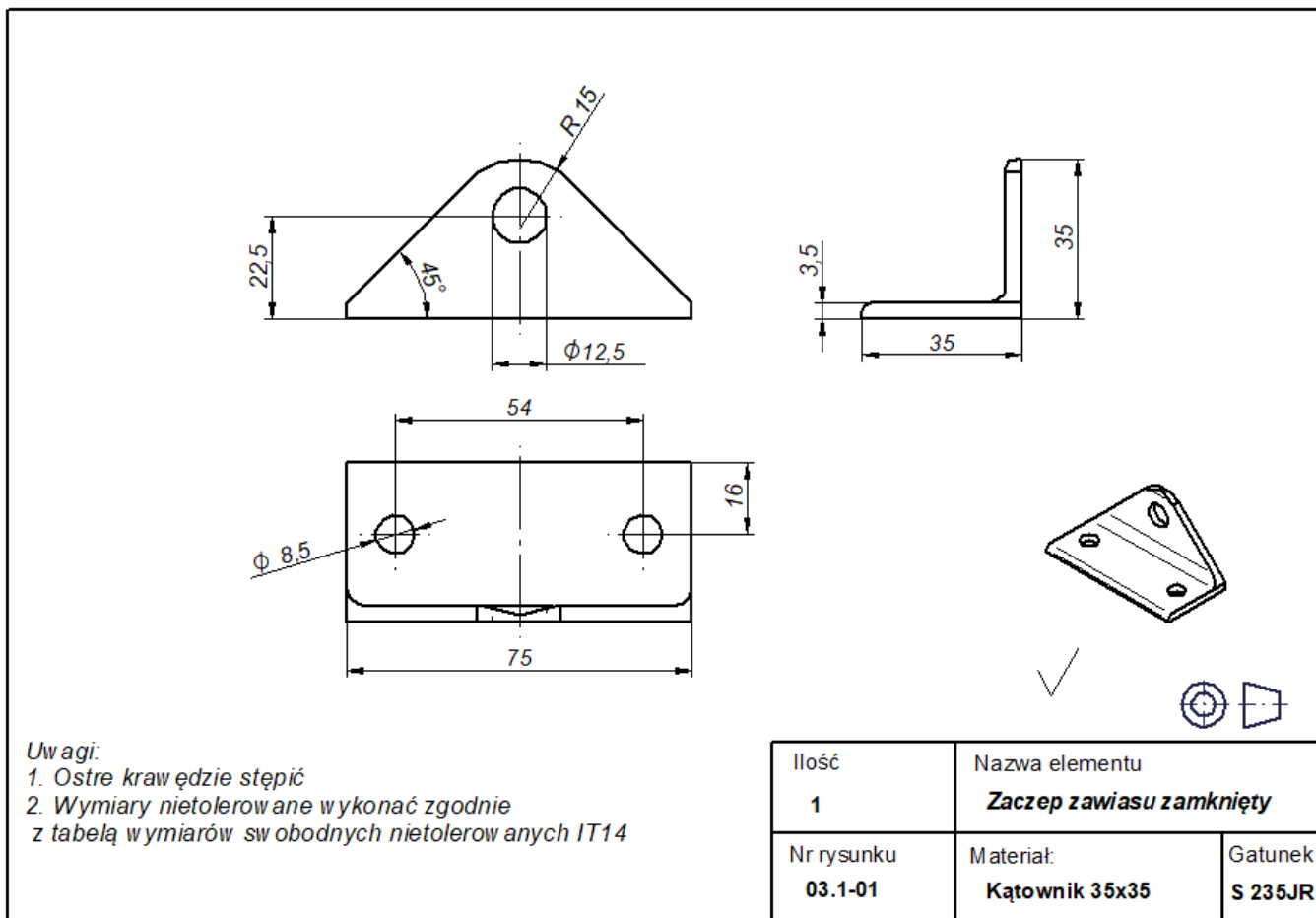
Oba zaczepy zawiasów wykonaj ze znajdującego się na stanowisku egzaminacyjnym kątownika 35×35×3,5.

**Uwagi:**

- Ostre krawędzie stępić
- Wymiary nietolerowane wykonać zgodnie z tabelą wymiarów swobodnych nietolerowanych IT14

Ilość	Nazwa elementu	
1	<b>Zaczep zawiasu otwarty</b>	
Nr rysunku	Materiał:	Gatunek
03.1-01	Kątownik 35x35	S 235JR

Rysunek 1. Zaczep zawiasu otwarty



**Rysunek 2. Zaczepek zawiasu zamknięty**

Sprawdź wymiary przygotowanych części. Korzystaj z informacji zamieszczonych w Tabeli 1.

**Tabela 1. Odchyłki warsztatowe wymiarów swobodnych nietolerowanych**

Wymiar nominalny [mm]		Wartości liczbowe odchyłek [mm]		
powyżej	do	zewnętrznych IT 14	wewnętrznych IT 14	mieszanych IT 14
1	3	-0,25	+0,25	±0,12
3	6	-0,30	+0,30	±0,16
6	10	-0,36	+0,36	±0,18
10	18	-0,43	+0,43	±0,22
18	30	-0,52	+0,52	±0,26
30	50	-0,62	+0,62	±0,30
50	80	-0,74	+0,74	±0,38
80	120	-0,87	+0,87	±0,44
120	180	-1,00	+1,00	±0,50

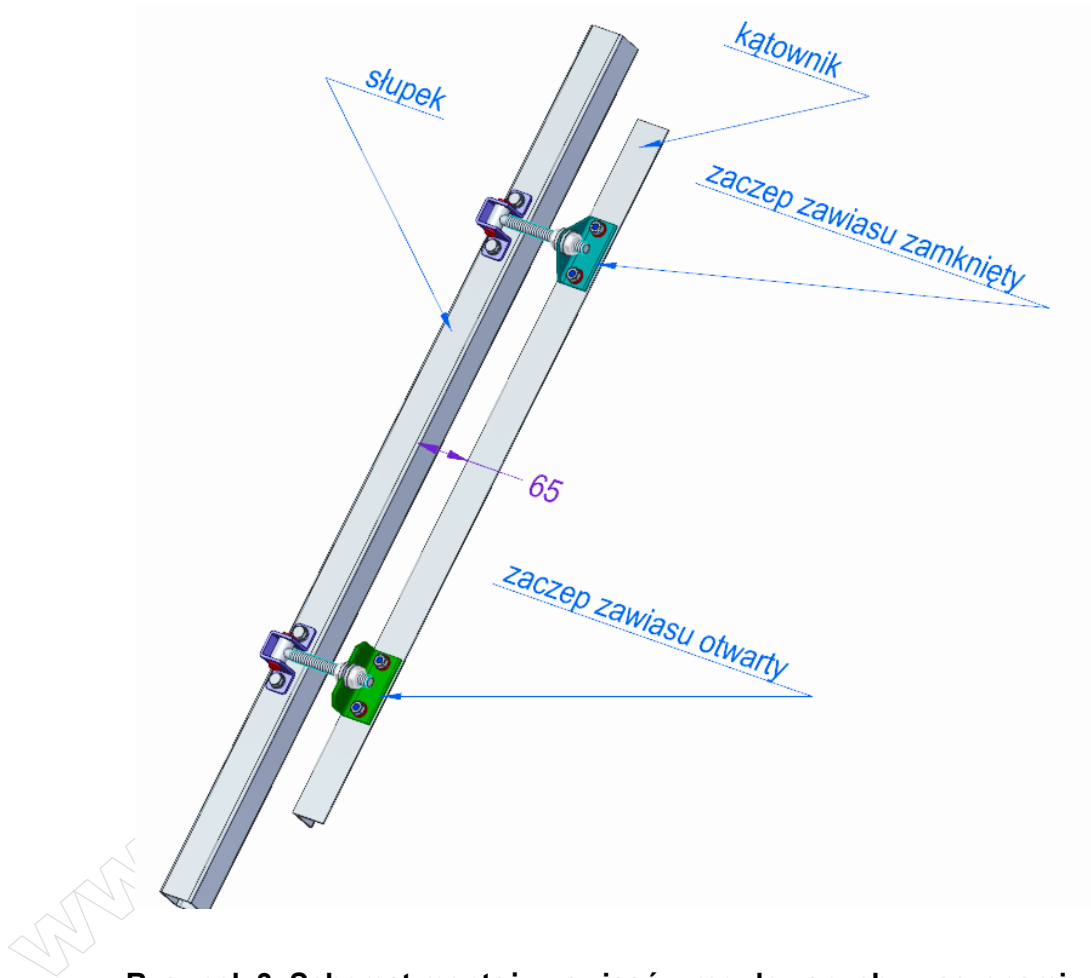
Po wykonaniu zaczepek wypełnij tabelę pomiarów zaczepek otwartego.

Korzystając z rysunku 3 oraz rysunku 4 przeprowadź montaż zawiasów regulowanych oraz zaczepek zawiasów. Montaż zawiasów regulowanych przeprowadź w taki sposób, aby odległość między słupkiem a kątownikiem była stała na całej długości i wyniosła 65 mm.

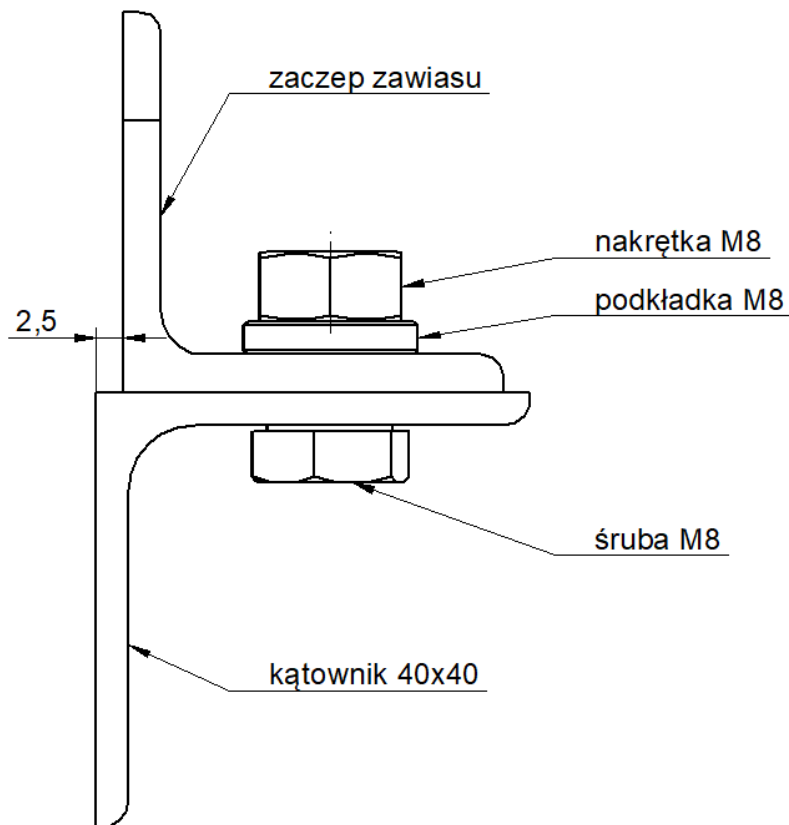
Do montażu elementów zawiasów regulowanych ze słupkiem oraz kątownikiem użyj podkładek, nakrętek oraz śrub M8.

Zadanie wykonaj z zachowaniem zasad bezpieczeństwa i higieny pracy związanych z użytkowaniem narzędzi skrawających i monterskich. Uporządkuj stanowisko pracy.

Zakończenie prac zgłoś przewodniczącemu ZN.



**Rysunek 3. Schemat montażu zawiasów regulowanych z zaczepekami**



Rysunek 4. Schemat montażu zaczepów zawiasów do kątownika

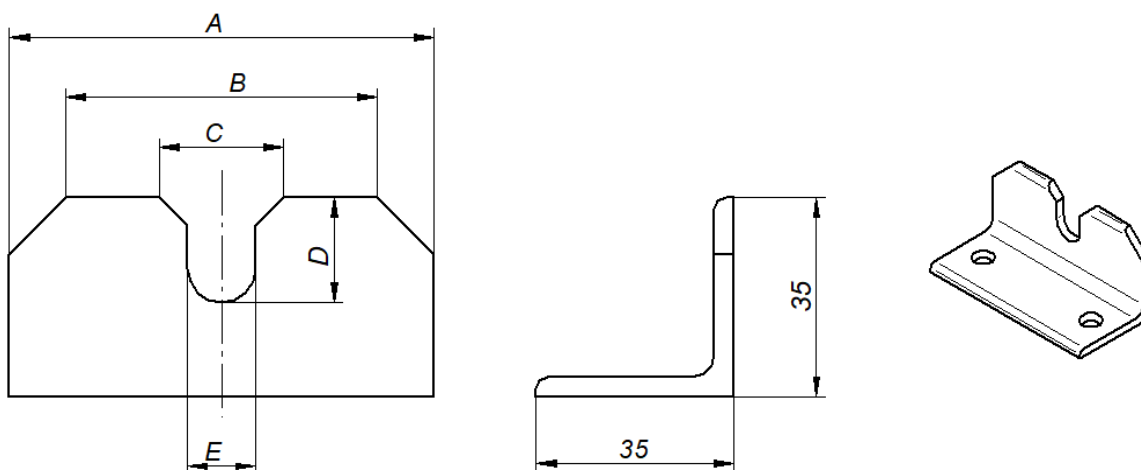
Czas przeznaczony na wykonanie zadania wynosi 120 minut.

Ocenie podlegać będą 4 rezultaty:

- zaczep zawiasu otwarty,
- zaczep zawiasu zamknięty,
- tabela pomiarów zaczepu otwartego,
- zmontowane i wyregulowane zawiasy,

oraz przebieg obróbki zaczepów oraz montażu i regulacji zawiasów.

**TABELA POMIARÓW ZACZEPU OTWARTEGO**



Lp.	Wymiary zacze­pu	WYPEŁNIA ZDAJĄCY *	WYPEŁNIA EGZAMINATOR
		[mm]	[mm]
1.	Wymiar A		
2.	Wymiar B		
3.	Wymiar C		
4.	Wymiar D		
5.	Wymiar E		

\* Wymiary zacze­pu po obróbce zmierzone suwmiarką z dokładnością do 0,05 mm lub obliczone