

**EGZAMIN ZAWODOWY
Rok 2021
ZASADY OCENIANIA**

**Arkusz zawiera informacje prawnie chronione
do momentu rozpoczęcia egzaminu**

Nazwa kwalifikacji: **Wykonywanie robót związanych z budową, montażem oraz eksploatacją sieci i instalacji gazowych**
Oznaczenie arkusza: **BUD.16-01-21.06-SG**
Oznaczenie kwalifikacji: **BUD.16**
Numer zadania: **01**
Wersja arkusza: **SG**

**PODSTAWA PROGRAMOWA
2019**

Wypełnia egzaminator

Kod ośrodka -

Kod egzaminatora

Data egzaminu
Dzień Miesiąc Rok

Godzina rozpoczęcia egzaminu :

Numer PESEL zdającego*										Numer stanowiska	

* w przypadku braku numeru PESEL – seria i numer paszportu lub innego dokumentu potwierdzającego tożsamość

Egzaminatorze!

- Oceniaj prace zdających rzetelnie i z zaangażowaniem. Dokumentuj wyniki oceny.
- Stosuj przyjęte zasady oceniania w sposób obiektywny.
- Jeżeli zdający, wykonując zadanie egzaminacyjne, uzyskuje inne rezultaty albo pożądane rezultaty uzyskuje w inny sposób niż uwzględniony w zasadach oceniania lub przedstawia nietypowe rozwiązanie, ale zgodnie ze sztuką w zawodzie, to nadal oceniaj zgodnie z kryteriami zawartymi w zasadach oceniania. Informacje o tym, że zasady oceniania nie przewidują zaistniałej sytuacji, przełącz niezwłocznie w formie pisemnej notatki do Przewodniczącego Zespołu Egzaminacyjnego z prośbą o przekazanie jej do Okręgowej Komisji Egzaminacyjnej. Notatka może być sporządzona odręcznie w trybie roboczym.
- Informuj przewodniczącego zespołu nadzorującego o wszystkich nieprawidłowościach zaistniałych w trakcie egzaminu, w tym w szczególności o naruszeniach przepisów bezpieczeństwa i higieny pracy i o podejrzeniach niesamodzielności w wykonaniu zadania przez zdającego.

Numer
stanowiska

Elementy podlegające ocenie/kryteria oceny

Egzaminator wpisuje **T**,
jeżeli zdający spełnił
kryterium albo **N**, jeżeli
nie spełnił

Rezultat 1: Połączenie gazociągów polietylenowych

1	Odcinek gazociągu PE DN40 docięty na długość 60 cm ±1 cm						
2	Oba końce rury PE DN40 przycięte prostopadłe do osi, wióry i zadziory usunięte						
3	Odgągnięcie siodłowe zamocowane obejmą do rury PE DN40						
4	Na rurze PE DN40, po obu stronach odgałgnięcia siodłowego, widoczna jest usunięta z powierzchni warstwa utleniona, na długości nie mniejszej niż 1 cm						
5	Odgągnięcie siodłowe połączone z rurą PE DN40, widoczne są wypływki świadczące o prawidłowo wykonanym połączeniu zgrzewanym						
6	Oś odejścia odgałgnięcia siodłowego znajduje się w połowie długości rury PE DN40 - 30 cm ±1 cm od jej końców						
7	Rura PE DN25 docięta tak, że po wmontowaniu w kolano elektrooporowe odległość pomiędzy osią kolana elektrooporowego, a wolnym końcem rury wynosi 40 cm ±2 cm						
8	Wolny koniec rury PE DN25 przycięty prostopadłe do osi, wióry i zadziory usunięte						
9	Na rurze PE DN25, przy kolanie elektrooporowym, widoczna jest usunięta z powierzchni warstwa utleniona, na długości nie mniejszej niż 1 cm						
10	Kolano elektrooporowe PE DN 25/90° połączone z odgałgnięciem siodłowym i rurą PE DN25, widoczne są dwie wypływki z każdej strony kolana, świadczące o prawidłowo wykonanym połączeniu zgrzewanym						

Numer
stanowiska

Rezultat 2: Podejścia do gazomierza i zamontowany gazomierz

1	Wykonane lewe podejście do gazomierza tzn. zamontowane kolejno (od kurka odcinającego): kolana nypłowe dn25 - 3 szt. oraz półrubunek						
2	Wykonane prawe podejście do gazomierza tzn. zamontowane kolejno (od strony gazomierza): półrubunek, kolana nypłowe dn25 - 2 szt, kolano dn25						
3	Wszystkie połączenia na podejściach do gazomierza są uszczelnione pakułami						
4	Za kolanem zwykłym dn25 zamontowana redukcja dn 25/15, połączenie uszczelnione pakułami						
5	Odcinek rury dn15 wmontowany w redukcję dn 25/15, połączenie uszczelnione pakułami						
6	Odcinek instalacji dn 15 zamocowany do przegrody budowlanej za pomocą dwóch uchwytów						
7	Na wykonanych podejściach zamontowany gazomierz						
8	Zamontowany gazomierz zachowuje pion i poziom						
9	Odległość pomiędzy pionowymi odcinkami instalacji, mierzona w osiach, wynosi 25 cm ± 2 cm						

Rezultat 3: Elementy podziemne i nadziemne stosowane do znakowania gazociągów stalowych i polietylenowych w terenie

W tabeli 3 zapisane (dopuszcza się inne sformułowania poprawne merytorycznie)

1	w kol. 01 - taśma ostrzegawcza lub siatka ostrzegawcza						
2	w kol. 01 - taśma lokalizacyjna						
3	w kol. 01 - przewód lokalizacyjny						
4	w kol. 01 - znacznik elektromagnetyczny						
5	w kol. 02 - tablica orientacyjna						
6	w kol. 02 - słupek oznaczeniowy						
7	w kol. 02 - słupek oznaczeniowo-pomiarowy						

Numer
stanowiska

Rezultat 4: Oznaczenia urządzeń gazowych

W tabeli 4 zapisane:

1	w kol. 02, poz. 2 (oznaczenie urządzenia) - II₂ELW₃PB/P						
2	w kol. 03, poz. 3 (kategoria urządzenia) - II						
3	w kol. 04, poz. 4 (rodzina gazów) - 2						
4	w kol. 05, poz. 1 (rodzaj gazu) - B/P						

www.EgzaminZawodowy.info

Numer
stanowiska

Przebieg 1: Proces zgrzewania elektrooporowego

Zdający:

1	przed przystąpieniem do zgrzewania sprawdził stan elektrozgrzewarki i przewodów						
2	przemył chusteczkami nasączonymi alkoholem powierzchnie rur przygotowane do zgrzewania						
3	miał założone rękawice ochronne podczas zgrzewania elektrooporowego						
4	uporządkował stanowisko i umieścił odpady w odpowiednim pojemniku						

Przebieg 2: Gwinowanie rury stalowej

Zdający:

1	umieścił rurę w imadle						
2	sprawił stan techniczny gwintownicy						
3	podczas gwintowania rury miał założone okulary ochronne						
4	podczas gwintowania rury miał założone rękawice ochronne						

Przebieg 3: Montaż podejścia do gazomierza

Zdający:

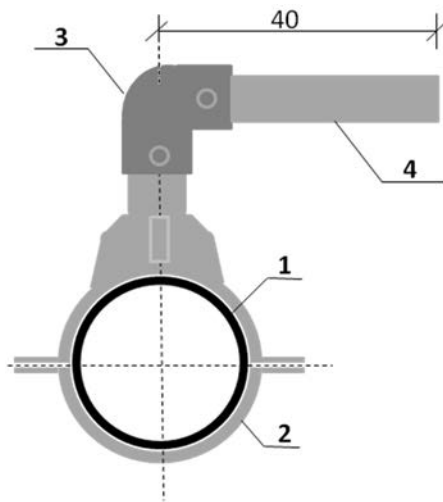
1	założył uszczelki w śrubunkach na połączeniu z gazomierzem						
2	nawijał pakuły na połączenia gwintowane w sposób zapewniający uzyskanie szczelności połączenia						
3	nakładał pastę uszczelniającą na nawinięte pakuły						
4	uporządkował stanowisko i umieścił odpady w odpowiednim pojemniku						

Egzaminator

imię i nazwisko

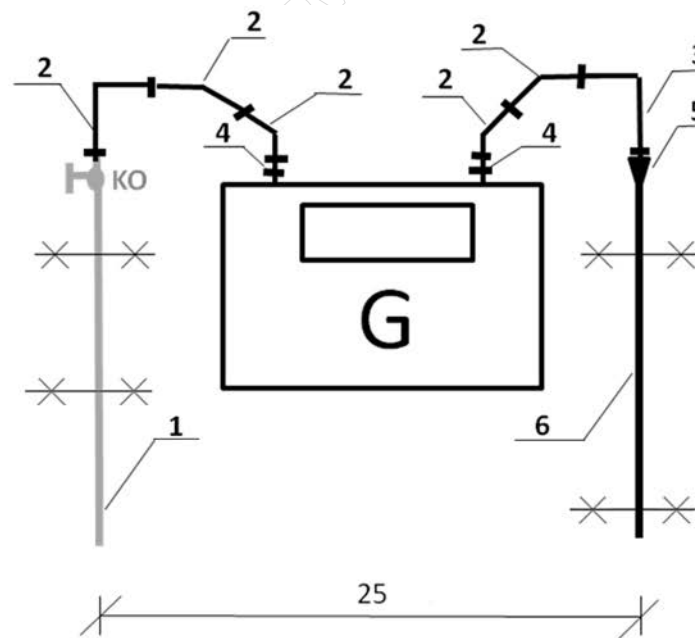
.....

data i czytelny podpis



- 1 - rura PE DN40
 - 2 - odgażenie siodłowe DN40x25 z obejmą dolną
 - 3 - kolano elektrooporowe PE DN25/90°
 - 4 - rura PE DN25
- Wymiary [cm]

Rysunek 1. Schemat połączenia gazociągów



- G - gazomierz
- KO - kurek odcinający dn25
- 1 - rura stalowa dn25
- 2 - kolano nypłowe dn25
- 3 - kolano dn25
- 4 - półśrubunek: łącznik gazomierza 1" + nakrętka gazomierza 1/4"
- 5 - redukcja dn25/15
- 6 - rura stalowa dn15 o długości 50 cm

Uwaga! Kolorem szarym oznaczono elementy istniejące, kolorem czarnym - elementy do montażu.

Wymiary [cm]

Rysunek 2. Szkic montażowy podejść do gazomierza