

Nazwa kwalifikacji: **Wykonywanie i montaż elementów kadłuba jednostek pływających**  
Oznaczenie kwalifikacji: **MG.22**  
Numer zadania: **01**  
Wersja arkusza: **SG**

Wypełnia zdający

Numer PESEL zdającego\*

--	--	--	--	--	--	--	--	--	--	--	--	--	--	--	--	--	--	--	--

Miejsce na naklejkę z numerem  
PESEL i z kodem ośrodka

Czas trwania egzaminu: **120** minut.

MG.22-01-22.01-SG

## **EGZAMIN POTWIERDZAJĄCY KWALIFIKACJE W ZAWODZIE**

**Rok 2022**

**CZĘŚĆ PRAKTYCZNA**

**PODSTAWA PROGRAMOWA  
2017**

### **Instrukcja dla zdającego**

1. Na pierwszej stronie arkusza egzaminacyjnego wpisz w oznaczonym miejscu swój numer PESEL i naklej naklejkę z numerem PESEL i z kodem ośrodka.
2. Na KARCIE OCENY w oznaczonym miejscu przyklej naklejkę z numerem PESEL oraz wpisz:
  - swój numer PESEL\*,
  - oznaczenie kwalifikacji,
  - numer zadania,
  - numer stanowiska.
3. KARTĘ OCENY przekaż zespołowi nadzorującemu.
4. Sprawdź, czy arkusz egzaminacyjny zawiera 4 strony i nie zawiera błędów. Ewentualny brak stron lub inne usterki zgłoś przez podniesienie ręki przewodniczącemu zespołu nadzorującego.
5. Zapoznaj się z treścią zadania oraz stanowiskiem egzaminacyjnym. Masz na to 10 minut. Czas ten nie jest wliczany do czasu trwania egzaminu.
6. Czas rozpoczęcia i zakończenia pracy zapisze w widocznym miejscu przewodniczący zespołu nadzorującego.
7. Wykonaj samodzielnie zadanie egzaminacyjne. Przestrzegaj zasad bezpieczeństwa i organizacji pracy.
8. Jeżeli w zadaniu egzaminacyjnym występuje polecenie „zgłoś gotowość do oceny przez podniesienie ręki”, to zastosuj się do polecenia i poczekaj na decyzję przewodniczącego zespołu nadzorującego.
9. Po zakończeniu wykonania zadania pozostaw rezultaty oraz arkusz egzaminacyjny na swoim stanowisku lub w miejscu wskazanym przez przewodniczącego zespołu nadzorującego.
10. Po uzyskaniu zgody zespołu nadzorującego możesz opuścić salę/miejsce przeprowadzania egzaminu.

**Powodzenia!**

\* w przypadku braku numeru PESEL – seria i numer paszportu lub innego dokumentu potwierdzającego tożsamość

**Zadanie egzaminacyjne**

Wykonaj prace związane z wprowadzeniem karty zmian konstrukcyjnych na jednostce B 300/1. Oznacz kierunki położenia „Góra” i „Rufa” zgodnie z dokumentacją zamieszczoną w arkuszu egzaminacyjnym.

Potrzebne informacje do wykonania zadania znajdziesz w zestawieniu materiałowym, na rysunku 1 - karta zmian konstrukcyjnych i rysunku 2 – węzły konstrukcyjne.

Wszystkie czynności i prace montażowe wykonaj na przygotowanym stanowisku pracy, zgodnie z zasadami bezpieczeństwa i higieny pracy, ochrony przeciwpożarowej oraz ochrony środowiska.

Po zakończeniu pracy odpady umieść w specjalnym pojemniku i uporządkuj stanowisko pracy.

## Zestawienie materiałowe przed zmianami

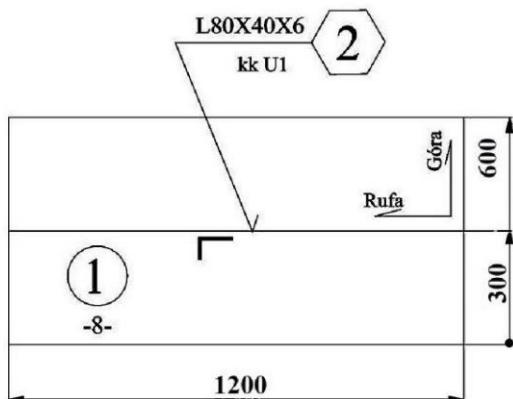
BIURO KONSTRUKCYJNE		ZESTAWIENIE MATERIAŁOWE						Burta LB			Strona	1		
		PROJEKT						B300/1			Nr rys	1310-1W	Zmiana	1
		Poz.	NAZWA ELEMENTU	WYR.	gr.	L	B	MAT	ILOŚĆ	MASA		NR K.W.	UWAGI	
[mm]	[mm]				[mm]	JEDN.	CALK.			[kg]	[kg]			
1	Płyta poszycia	PL	8	1200	600	A	1	45,2	45,2					
2	Wzdłużnik burtowy	L80x40x6	6	1200	80	A	1	6,5	6,5		KZ 1			

<b>BIURO KONSTRUKCYJNE</b>	<b>KARTA ZMIAN KONSTRUKCYJNYCH</b>		KARTA NR
	WAŻNA NA JEDN. <b>B 300/1</b>	RYSUNEK NR - TYTUŁ <b>1320-1 SEKCJA B12</b>	1
ZMIANA MASY [+] kg      [-] kg	POWÓD ZMIANY <b>Dodanie wzmocnienia wzdłużnika burtowego.</b>		ARKUSZ 1/1

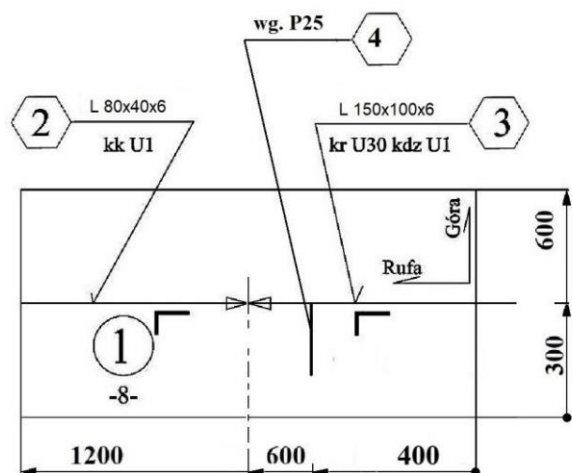
**OPIS ZMIANY:**

1. Usunąć fragment poz.2 jak na rysunku.
2. Dodać nowe usztywnienie poz.3.
3. Dodać węzłóvkę poz. 4.
4. Końce usztywnień wykonać zgodnie z rysunkiem 2.

**Stan obecny  
BURTA LB**



**Stan po zmianie  
BURTA LB**



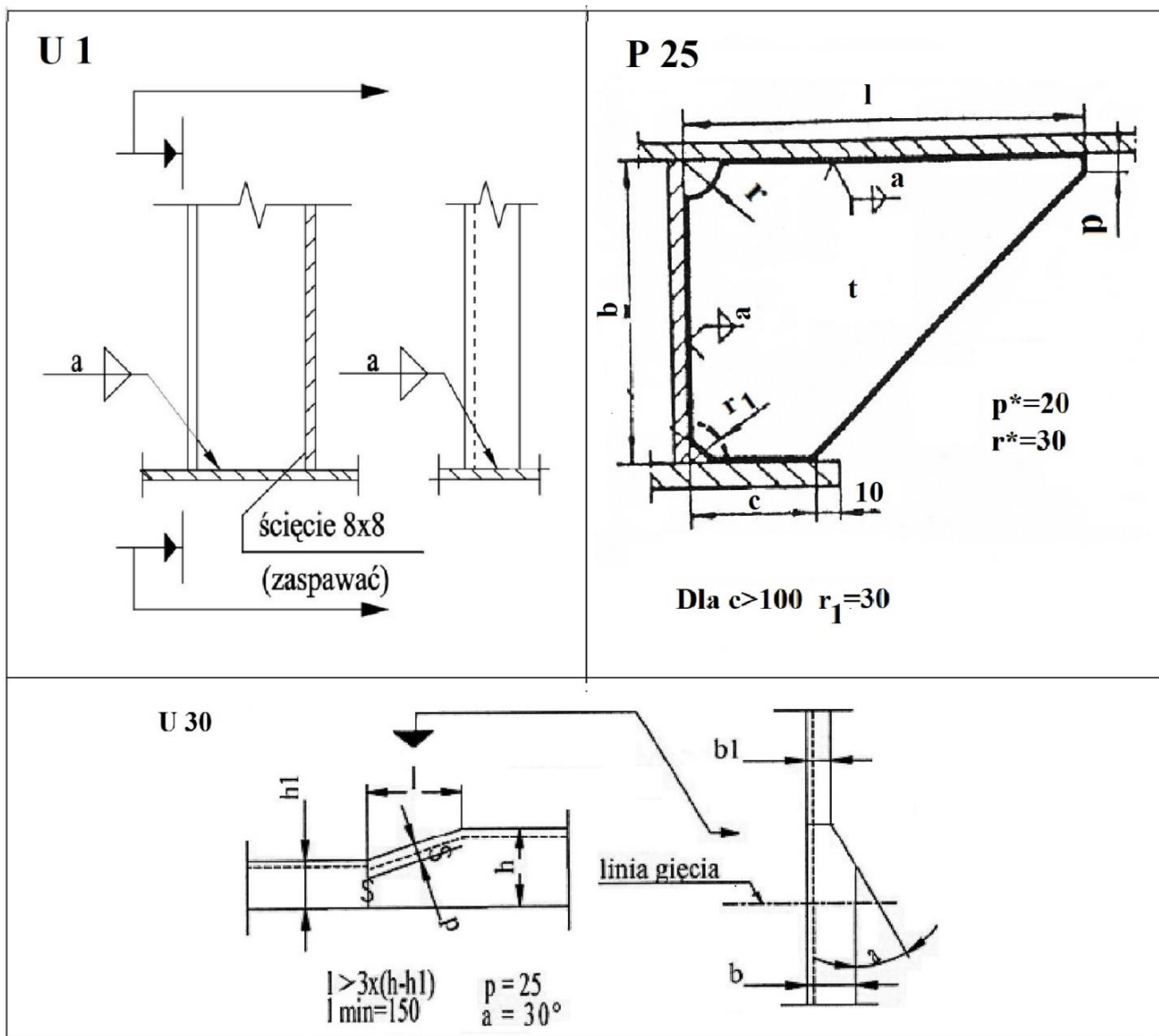
**Uwagi:**

1. Węzły konstrukcyjne wyk. wg. U1, U 30, P 25
2. Oznaczenia na rysunku
  - koniec usztywnień spawany U1
  - ukosowanie usztywnień z U30
3. Nieoznaczone spoiny pachwinowe spawać spoiną 3,5
4. Skrót na rysunku oznaczają:
  - kk - końce(dot. obu końców)
  - kr - kierunek rufa
  - kdz - kierunek dziób
5. Usztywnienie mnotować pod kątem 90° (dop.odchyłka +/-1°)

**4. W specyfikacji materiałowej zmienić jak niżej:**

BIURO KONSTRUKCYJNE		ZESTAWIENIE MATERIAŁOWE						Burta LB		Strona	1
		PROJEKT	B300/1					Nr rys	1310-1W	Zmiana	1
Poz.	NAZWA ELEMENTU	WYR.	gr.	L	B	MAT	ILOŚĆ	MASA		NR K.W.	UWAGI
			[mm]	[mm]	[mm]			JEDN.	CAŁK.		
1	Płyta poszycia	PL	8	1200	600	A	1	45,2	45,2		
4	Węzłóvkę	PL	8	200	142	A	2				
2	Wzdłużnik burtowy	L80x40x6	6	600	80	A	1	6,5	6,5		KZ 1
3	Wzdłużnik burtowy	L150x100x6	6	600	150	A	1	9,1	9,1		KZ 1
OPRACOWAŁ:		SPRAWDZIŁ:					WYDAŁ:				

Rysunek 1. Karta zmian konstrukcyjnych



Rysunek 2. Węzły konstrukcyjne

Czas przeznaczony na wykonanie zadania wynosi 120 minut.

Ocenie podlegać będą 3 rezultaty:

- przygotowany wzdłużnik burtowy poz. 2 do montażu wzmocnienia poz.3,
- wykonany wzdłużnik burtowy poz. 3 oraz węzłówka poz.4,
- zamontowany wzdłużnik burtowy oraz węzłówka

oraz

przebieg przygotowania wzdłużnika burtowego do: montażu, wykonania nowego usztywnienia i węzłówki i montażu wzdłużnika i węzłówki.

[www.EgzaminZawodowy.info](https://www.EgzaminZawodowy.info)