

**Arkusz zawiera informacje prawnie
chronione do momentu rozpoczęcia egzaminu**

Układ graficzny © CKE 2018

CKE **CENTRALNA
KOMISJA
EGZAMINACYJNA**

Nazwa kwalifikacji: **Wykonywanie robót ciesielskich**

Oznaczenie kwalifikacji: **B.15**

Wersja arkusza: **X**

B.15-X-18.06

Czas trwania egzaminu: **60 minut**

**EGZAMIN POTWIERDZAJĄCY KWALIFIKACJE W ZAWODZIE
Rok 2018
CZĘŚĆ PISEMNA**

Instrukcja dla zdającego

1. Sprawdź, czy arkusz egzaminacyjny zawiera 12 stron. Ewentualny brak stron lub inne usterki zgłoś przewodniczącemu zespołu nadzorującego.
2. Do arkusza dołączona jest KARTA ODPOWIEDZI, na której w oznaczonych miejscach:
 - wpisz oznaczenie kwalifikacji,
 - zamaluj kratkę z oznaczeniem wersji arkusza,
 - wpisz swój numer PESEL*,
 - wpisz swoją datę urodzenia,
 - przyklej naklejkę ze swoim numerem PESEL.
3. Arkusz egzaminacyjny zawiera test składający się z 40 zadań.
4. Za każde poprawnie rozwiązane zadanie możesz uzyskać 1 punkt.
5. Aby zdać część pisemną egzaminu musisz uzyskać co najmniej 20 punktów.
6. Czytaj uważnie wszystkie zadania.
7. Rozwiązania zaznaczaj na KARCIE ODPOWIEDZI długopisem lub piórem z czarnym tuszem/atramentem.
8. Do każdego zadania podane są cztery możliwe odpowiedzi: A, B, C, D. Odpowiada im następujący układ krerek w KARCIE ODPOWIEDZI:

A	B	C	D
---	---	---	---

9. Tylko jedna odpowiedź jest poprawna.
10. Wybierz właściwą odpowiedź i zamaluj kratkę z odpowiadającą jej literą – np., gdy wybrałeś odpowiedź „A”:

<input checked="" type="checkbox"/>	B	C	D
-------------------------------------	---	---	---

11. Staraj się wyraźnie zaznaczać odpowiedzi. Jeżeli się pomylisz i błędnie zaznaczysz odpowiedź, otocz ją kółkiem i zaznacz odpowiedź, którą uważasz za poprawną, np.

<input checked="" type="checkbox"/>	B	C	<input checked="" type="checkbox"/>
-------------------------------------	---	---	-------------------------------------

12. Po rozwiązaniu testu sprawdź, czy zaznaczyłeś wszystkie odpowiedzi na KARCIE ODPOWIEDZI i wprowadziłeś wszystkie dane, o których mowa w punkcie 2 tej instrukcji.

Pamiętaj, że oddajesz przewodniczącemu zespołu nadzorującego tylko KARTĘ ODPOWIEDZI.

Powodzenia!

* w przypadku braku numeru PESEL – seria i numer paszportu lub innego dokumentu potwierdzającego tożsamość

Zadanie 1.

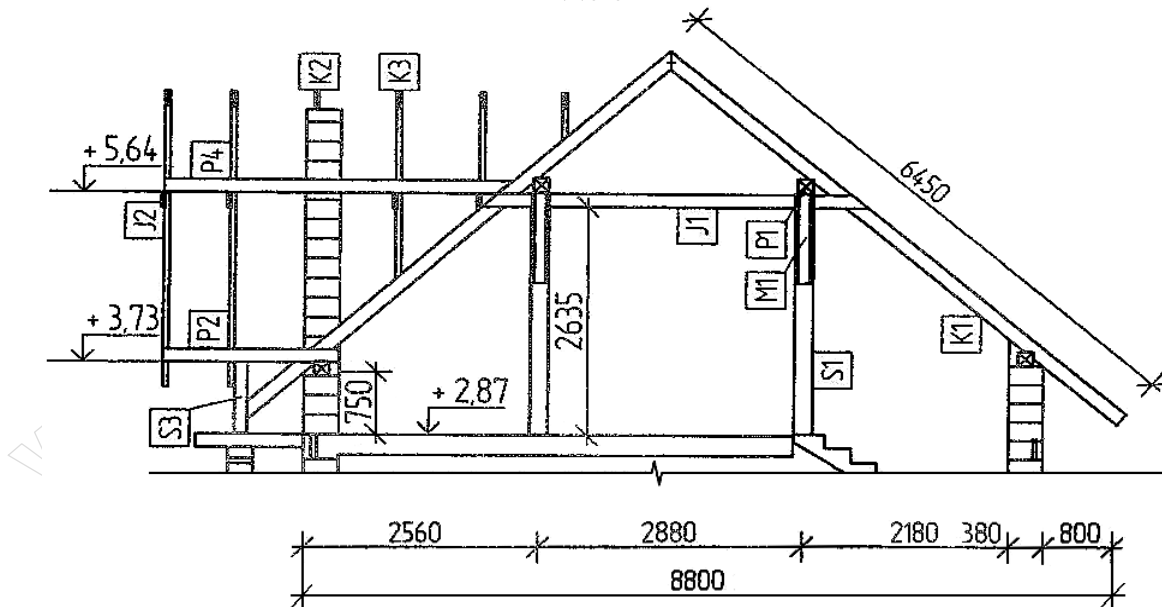
Odczytaj z tabeli, jaki powinien być stosunek szerokości do wysokości krokwi więźby dachowej przy rozpiętości dachu 5,0 m i nachyleniu połaci wynoszącym 45°, jeśli dach ma być pokryty dachówką marsylką, a rozstaw krokwi ma wynosić 90 cm.

- A. 10/19
- B. 10/18
- C. 9/17
- D. 9/16

Stosunek szerokości krokwi do jej wysokości dla dachu pokrytego dachówką karpiońską podwójną, holenderką lub marsylką

Rozpiętość dachu m	Stosunek szerokości krokwi do jej wysokości			
	Nachylenie połaci			
	45°		35°	
	Rozstaw krokwi			
	80 cm	90 cm	80 cm	90 cm
3,0	6/14	7/14	6/13	6/14
3,5	7/15	8/15	7/15	7/16
4,0	8/17	9/17	8/16	8/17
4,5	9/17	10/17	9/16	9/17
5,0	10/18	10/19	10/17	10/18

Zadanie 2.



Ile wynosi całkowita długość krokwi więźby dachowej przedstawionej na rysunku?

- A. 8 800 mm
- B. 6 450 mm
- C. 2 880 mm
- D. 2 635 mm

Zadanie 3.

Ile tarcicy obrzynanej o grubości 25 mm potrzeba do wykonania deskowań pod stropy płytowe w pomieszczeniach o łącznej powierzchni 85,5 m², jeśli straty wyniosą 10%?

- A. 1,924 m³
- B. 1,943 m³
- C. 2,351 m³
- D. 2,375 m³

Zadanie 4.

Rodzaj roboty ciesielskiej	Zużycie gwoździ kg/m ²	Czas pracy	
		cieśli r-g/m ²	pomocnika cieśli r-g/m ²
Ślepy pułap	0,03	0,9	0,45
Podsufitka	0,09	0,4	0,2
Deskowanie ścian	0,15	0,6	0,3
Ślepa podłoga	0,10	0,6	0,3
Podłoga z desek	0,20	1,0	-
Deskowanie pod pokrycie dachu papą	0,08	0,5	0,25
Deskowanie pod pokrycie dachu blachą	0,05	0,4	0,2

Korzystając z tabeli, oblicz ile roboczogodzin potrzebuje cieśla na wykonanie podkładu z desek pod pokrycie dachu papą, jeśli wymiary dachu wynoszą 15,0×6,0 m.

- A. 45 r-g
- B. 66 r-g
- C. 90 r-g
- D. 98 r-g

Zadanie 5.

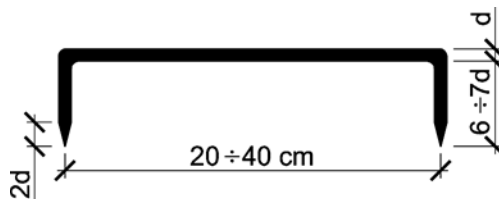
Która z wymienionych wad drewna iglastego ma istotny wpływ na właściwości mechaniczne drewna i **jest niedopuszczalna** w elementach konstrukcyjnych?

- A. Sinizna.
- B. Twardzica.
- C. Sęki zdrowe.
- D. Wewnętrzna biel.

Zadanie 6.

Element przedstawiony na rysunku to

- A. sworzeń.
- B. kłamra.
- C. kotew.
- D. bolec.



Zadanie 7.

Jaką minimalną grubość powinna mieć tarcica, z której będzie wykonany pomost rusztowania przeznaczonego do prac tynkarskich?

- A. 28 mm
- B. 32 mm
- C. 50 mm
- D. 63 mm

Zadanie 8.

W celu dokładnego dopasowania połączenia na zamek z resztkami drewnianych elementów ścian o konstrukcji wieńcowej, należy użyć

- A. siekiery i grzbietnicy.
- B. struga i narżnicy.
- C. siekiery i ośnika.
- D. dłuta i pobijaka.

Zadanie 9.

Którego narzędzia ręcznego należy użyć do zaokrąglenia drewnianych czopów na placu budowy?

- A. Siekiery.
- B. Tarnika.
- C. Ośnika.
- D. Piły.

Zadanie 10.

Do ręcznego wykonania czopów w drewnianych słupach konstrukcji ryglowo-słupowej należy użyć znacznika i

- A. piły.
- B. dłuta.
- C. ośnika.
- D. siekiery.

Zadanie 11.

W celu tymczasowego zabezpieczenia tarcicy przed szkodliwym działaniem czynników zewnętrznych należy ją ułożyć na

- A. folii, bez przekładek i przykryć.
- B. legarach, bez przekładek i przykryć.
- C. legarach, przełożyć przekładkami i przykryć.
- D. ubitym gruncie, przełożyć przekładkami i przykryć.

Zadanie 12.

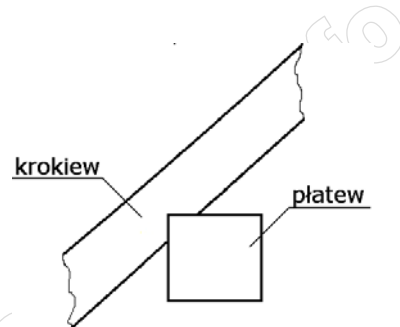
Jakich preparatów konserwujących, ze względów praktycznych i ekonomicznych, należy użyć do zabezpieczenia drewnianych elementów konstrukcyjnych składowanych pod wiatą w celu ich sezonowania?

- A. Solnych.
- B. Olejowych.
- C. Alkoholowych.
- D. Rozpuszczalnikowych.

Zadanie 13.

Pod jakim kątem należy wykonać podcięcie krokwi w połączeniu wrębowym skośnym, przedstawionym na rysunku, jeżeli kąt nachylenia połaci dachowej wynosi 50° ?

- A. 40°
- B. 45°
- C. 50°
- D. 55°



Zadanie 14.

Jaką grubość powinien mieć czop w połączeniu na zwiłowanie dwóch krokwi o przekroju 75×150 mm?

- A. 25 mm
- B. 35 mm
- C. 50 mm
- D. 75 mm

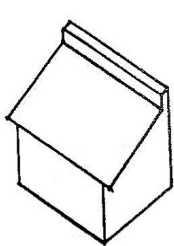
Zadanie 15.

Jaka powinna być zależność pomiędzy głębokością gniazd i długością czopów w połączeniach słupków środkowych z oczepem?

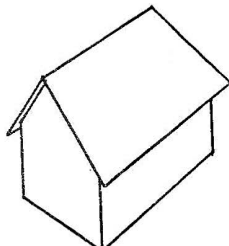
- A. Czopy muszą być dłuższe od głębokości gniazda.
- B. Gniazda powinny być głębsze niż długość czopów.
- C. Gniazda powinny mieć głębokość równą długości czopów.
- D. Czopy muszą być na przemian dłuższe i krótsze od głębokości gniazda.

Zadanie 16.

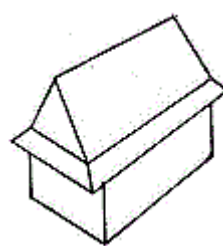
Na którym rysunku przedstawiony jest dach półszczytowy?



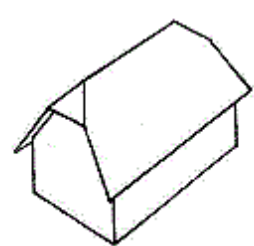
A.



B.



C.



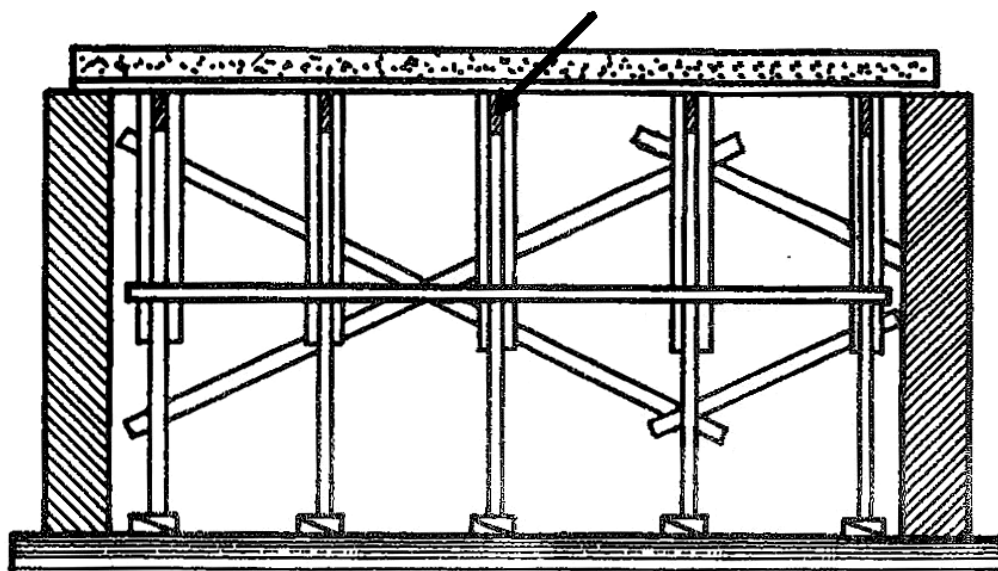
D.

Zadanie 17.

Na ławie fundamentowej, na której ma być wznoszona drewniana konstrukcja wieńcowa, musi być ułożona izolacja wykonana z

- A. dwóch warstw pianki poliuretanowej.
- B. dwóch warstw papy na lepiku.
- C. cienkiego styropianu
- D. blachy ocynkowanej.

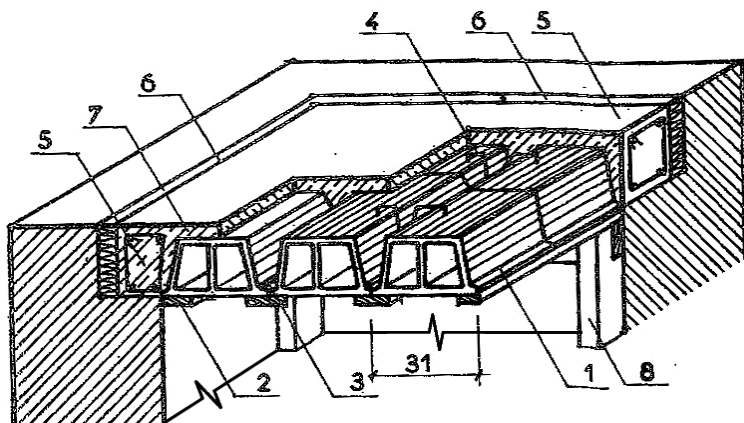
Zadanie 18.



Który element stemplowania stropu zaznaczono na rysunku strzałką?

- A. Stojak.
- B. Teżnik.
- C. Nadbitkę.
- D. Poprzecznicę.

Zadanie 19.



- 1 - przestrzeń na żebro
- 2 - deskowanie
- 3 - zbrojenie główne
- 4 - strzemiona
- 5 - wieńiec
- 6 - ocieplenie wieńca
- 7 - płyta nadbetonu
- 8 - stemplowanie

Nad pomieszczeniem o wymiarach $4,65 \times 6,20$ m należy wykonać deskowanie pod strop Ackermana przedstawiony na rysunku. Ile desek należy ułożyć wzdłuż krótszego boku, jeżeli ich rozstaw osiowy ma wynosić 31 cm?

- A. 15 desek.
- B. 16 desek.
- C. 20 desek.
- D. 21 desek.

Zadanie 20.

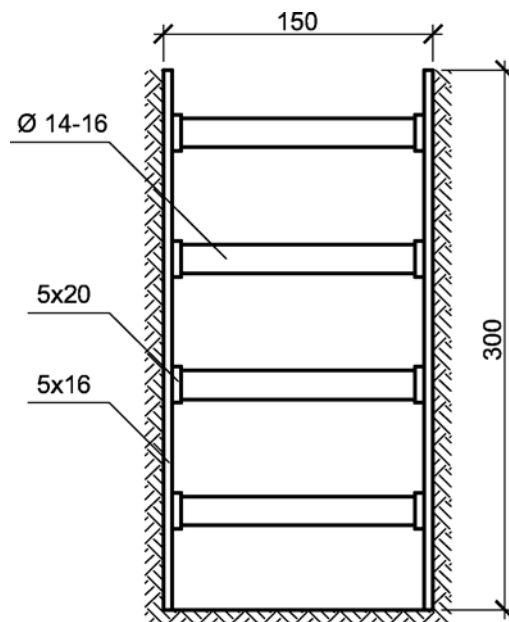
Nad pomieszczeniem o powierzchni $12,0 \times 12,0$ m należy wykonać deskowanie pod strop monolityczny z obniżonymi wieńcami. Ile potrzeba stempli budowlanych, jeżeli będą one rozstawione w odległości 1,2 m w obu kierunkach?

- A. 100 sztuk.
- B. 120 sztuk.
- C. 121 sztuk.
- D. 144 sztuki.

Zadanie 21.

Którego materiału należy użyć na rozpory drewnianego zabezpieczenia wykopu wąsko-przestrzennego przedstawionego na rysunku?

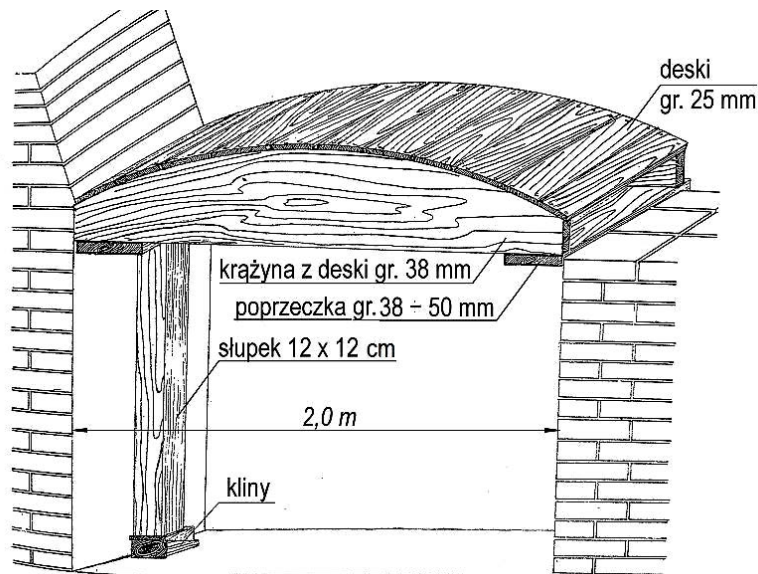
- A. Bali obrzynanych o przekroju 50×160 mm
- B. Bali obrzynanych o przekroju 50×200 mm
- C. Okorków o szerokości $140 \div 160$ mm
- D. Wałków o średnicy $140 \div 160$ mm



Zadanie 22.

Rozbieranie deskowania nadproża sklepionego, przedstawionego na rysunku, należy rozpocząć od

- poluzowania słupków.
- wyjęcia poprzeczki.
- usunięcia krążyn.
- usunięcia desek.



Zadanie 23.

Demontaż deskowania stropu Kleina, wykonanego z użyciem podtrzymywaczy szczękowych, należy rozpocząć od

- usunięcia przybitych desek.
- wybicia klinów usztywniających.
- wysunięcia rygli podtrzymujących.
- wyjęcia podwieszonych krawędziaków.

Zadanie 24.

Na podstawie wyników pomiarów przedstawionych w tabeli, oblicz powierzchnię rusztowania ustawionego przy ścianie.

- 58,5 m²
- 72,0 m²
- 72,9 m²
- 86,4 m²

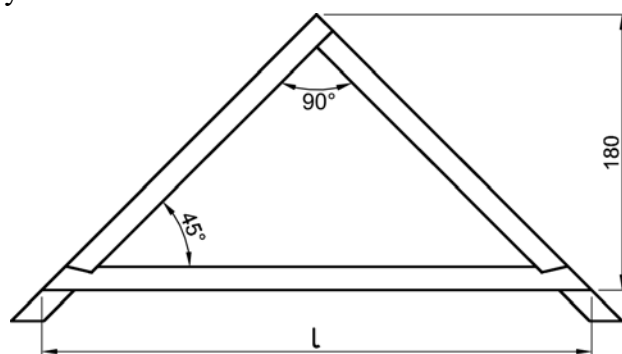
Wyniki obmiaru

Szerokość rusztowania	1,2 m
Wysokość ściany	6,0 m
Długość ściany	12,0 m
Ilość okien w ścianie	6
Wymiary okien	1,5×1,5 m

Zadanie 25.

Oblicz ile wynosi długość jętki, w pokazanej na rysunku konstrukcji więźby, jeżeli z obmiaru wynika, że jej odległość od kalenicy wynosi 1,8 m, a nachylenie krokwi wynosi 45°?

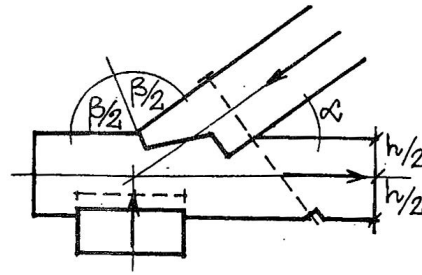
- 2,65 m
- 3,24 m
- 3,60 m
- 6,48 m



Zadanie 26.

Oblicz pod jakim kątem α jest nachylona połać dachu, jeżeli kąt β wynosi 150° .

- A. 15°
- B. 30°
- C. 45°
- D. 50°



Zadanie 27.

Jak nazywa się forma nadająca kształt i wymiary projektowanemu elementowi betonowemu?

- A. Deskowanie.
- B. Wypełnienie.
- C. Zakotwienie.
- D. Stemplowanie.

Zadanie 28.

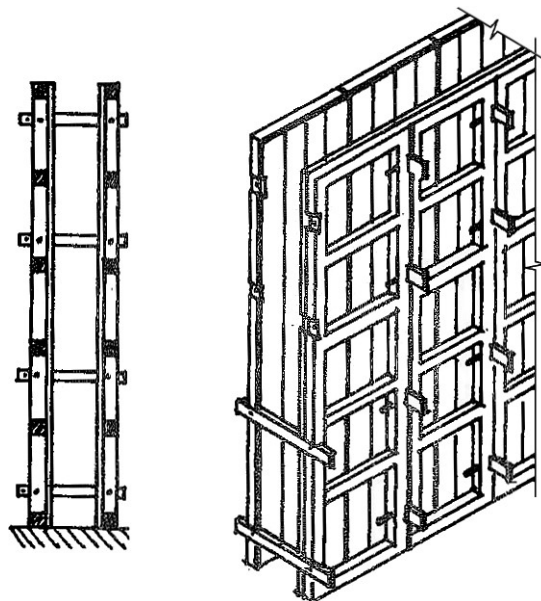
Oblicz ile wyniesie całkowity koszt drewnianych stempli, przy cenie $200,00 \text{ zł/m}^3$, potrzebnych do wykonania stemplowania pod strop Ackermana o powierzchni 100 m^2 , wiedząc że norma zużycia wynosi $0,03885 \text{ m}^3/\text{m}^2$.

- A. $77,70 \text{ zł}$
- B. $777,00 \text{ zł}$
- C. $7\,770,00 \text{ zł}$
- D. $77\,700,00 \text{ zł}$

Zadanie 29.

Które z wymienionych materiałów **nie nadają się** do wykonania wewnętrznej warstwy przedstawionej na rysunku formy, w której ma być wykonana ściana bezpoinowa?

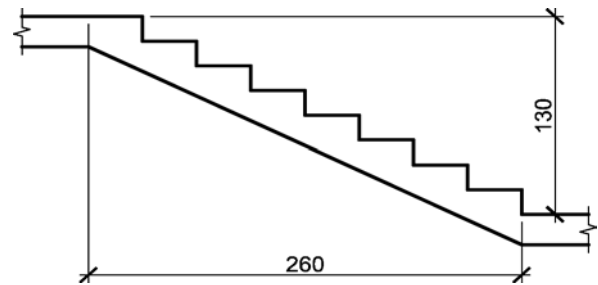
- A. Płyty OSB.
- B. Płyty pilśniowe porowate.
- C. Arkusze sklejki wodoodpornej.
- D. Arkusze cienkiej blachy stalowej.



Zadanie 30.

Oblicz szerokość deski potrzebnej na zastawkę w deskowaniu schodów żelbetowych, jeżeli liczba stopni wynosi 8, długość biegu 2,6 m, a różnica poziomów wynosi 1,3 m, co przedstawiono na rysunku.

- A. 16,25 cm
- B. 18,57 cm
- C. 28,15 cm
- D. 32,25 cm



Zadanie 31.

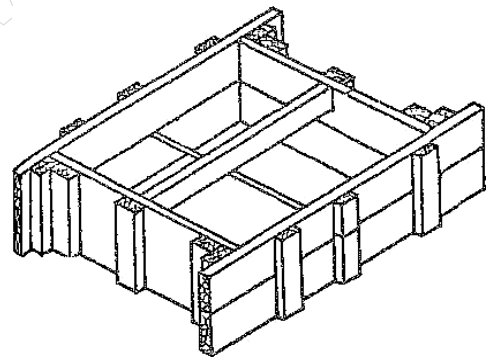
Jak nazywa się tarcica obrzynana o wymiarach przekroju poprzecznego 63×150 mm?

- A. Bal.
- B. Belka.
- C. Deska.
- D. Krawędziak.

Zadanie 32.

Na rysunku przedstawiono deskowanie stopy fundamentowej

- A. prostokątnej.
- B. schodkowej.
- C. szklankowej.
- D. pryzmatycznej.



Zadanie 33.

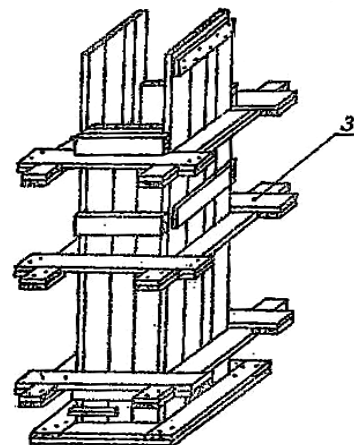
Deski w tarczach bocznych deskowania ścian betonowych należy połączyć drewnianymi nakładkami o przekroju od 50 do 100 mm przy użyciu gwoździ, które należy wbijać

- A. tylko od strony mocowanej nakładki.
- B. tylko od wewnętrznej strony deskowania.
- C. naprzemiennie - do co trzeciej nakładki od strony deskowania.
- D. zarówno od strony deskowania jak i nakładek - do każdej nakładki.

Zadanie 34.

Który element deskowania słupa oznaczono na rysunku numerem 3?

- A. Zamknięcie otworu kontrolnego.
- B. Listwę wzmacniającą.
- C. Tarczę wewnętrzną.
- D. Jarzmo.

**Zadanie 35.****Impregnaty do drewna stosowane w budownictwie**

Rodzaje budynków i elementów z drewna	Środki oleiste			Środki solne	
	Imprex bud.	Imprex W	Antox W	Soltox R-12	Intox S
Budynki mieszkalne:					
– legary	B			A	A
– podłogi (deski od spodu)	B			A	A
– podsypki				A	A
– stolarka - grunt pod farby	A		B		
– więźba dachowa	B			B	A
– gonty i inne elementy zewnętrzne narażone na bezpośrednie intensywne działanie wody	B	A			
– pozostałe elementy drewniane zewnętrzne	A	A	B		
Budynki inwentarskie:					
– legary				B	A
– podwaliny zewnętrzne	B	A			
– podłogi od spodu	A				
– więźba dachowa					A
– stolarka wewnętrzna				B	A
– stolarka zewnętrzna	A	B	B	B	
– drewniane konstrukcje wewnętrzne					A
– drewniane konstrukcje zewnętrzne	B	A			

A - użycie zalecane, B - użycie dopuszczalne

Korzystając z tabeli, wskaż najlepszy impregnat do zabezpieczenia deski podrynnowej w budynku mieszkalnym.

- A. Imprex bud.
- B. Imprex W
- C. Antox W
- D. Soltox R-12

Zadanie 36.

Producent podaje, że średnia wydajność lakieru do drewna wynosi 12 m²/l przy jednokrotnym nanoszeniu. Ile należy zakupić tego lakieru, aby pomalować dwukrotnie deski elewacyjne odnawianego domu o łącznej powierzchni zewnętrznej ścian 150 m²?

- A. 50,00 l
- B. 25,00 l
- C. 16,25 l
- D. 12,50 l

Zadanie 37.

Jak należy posortować elementy pochodzące z rozbiórki starego domu?

- A. Razem zgniłe i zaatakowane przez owady oraz razem zdrowe i uszkodzone mechanicznie.
- B. Osobno zgniłe, osobno zaatakowane przez owady, a zdrowe i uszkodzone mechanicznie razem.
- C. Zdrowe, uszkodzone mechanicznie, zgniłe, zaatakowane przez owady - każde posortować osobno.
- D. Zgniłe razem z uszkodzonymi mechanicznie, a zdrowe razem z drewnem zaatakowanym przez owady.

Zadanie 38.

W elementach drewnianej konstrukcji dachowej stwierdzono ślady żerowania owadów. Aby usunąć problem najlepiej będzie

- A. wyciąć zaatakowany odcinek elementu i wykonać tzw. wstawkę z drewna zdrowego.
- B. kilkakrotnie posmarować powierzchnię elementów środkiem owadobójczym.
- C. nawiercić otwory, włożyć naboje konserwacyjne i zaślepić otwory.
- D. założyć na zaatakowane miejsce tzw. bandaże konserwacyjne.

Zadanie 39.

Jakie kolejne czynności należy wykonać podczas rozbiórki dachu krokwiowego?

- A. Zdjąć gąsiorzy, kolejno zdejmować dachówki, zdemontować poszczególne pary krokwi i wiatrownice, oderwać łąty, posortować elementy.
- B. Zdjąć gąsiorzy, kolejno zdejmować dachówki, oderwać łąty, zdemontować poszczególne pary krokwi i wiatrownice, posortować elementy.
- C. Kolejno zdejmować dachówki, oderwać łąty, zdjąć gąsiorzy, zdemontować poszczególne pary krokwi i wiatrownice, posortować elementy.
- D. Kolejno zdejmować dachówki, zdjąć gąsiorzy, oderwać łąty, zdemontować poszczególne pary krokwi i wiatrownice, posortować elementy.

Zadanie 40.

Elementy z rozbiórki domu z drewna sosnowego, zarażone przez grzyb domowy właściwy, należy

- A. zutylizować, a miejsce ich składowania posypać wapnem.
- B. zutylizować, a miejsce ich składowania posypać piaskiem.
- C. zaimpregnować i wykorzystać na elementy dekoracyjne.
- D. zaimpregnować i wykorzystać jako elementy konstrukcyjne.

www.EgzaminZawodowy.info