

Nazwa kwalifikacji: **Organizacja robót związanych z budową i utrzymaniem dróg i obiektów mostowych**

Oznaczenie kwalifikacji: **B.32**

Numer zadania: **01**

*Arkusze zawiera informacje prawnie chronione
do momentu rozpoczęcia egzaminu*

Miejsce na naklejkę
z numerem PESEL i z kodem
ośrodka

Wypełnia zdający

Numer PESEL zdającego*

--	--	--	--	--	--	--	--	--	--	--	--	--	--	--	--	--	--	--	--

B.32-01-15.01

Czas trwania egzaminu: **180 minut**

**EGZAMIN POTWIERDZAJĄCY KWALIFIKACJE W ZAWODZIE
Rok 2015
CZĘŚĆ PRAKTYCZNA**

Układ graficzny © CKE 2015

Instrukcja dla zdającego

1. Na pierwszej stronie arkusza egzaminacyjnego wpisz w oznaczonym miejscu swój numer PESEL i naklej naklejkę z numerem PESEL i z kodem ośrodka.
2. Na KARCIE OCENY w oznaczonym miejscu przyklej naklejkę z numerem PESEL oraz wpisz:
 - swój numer PESEL*,
 - symbol cyfrowy zawodu,
 - oznaczenie kwalifikacji,
 - numer zadania,
 - numer stanowiska.
3. KARTĘ OCENY przekaz zespołowi nadzorującemu część praktyczną egzaminu.
4. Sprawdź, czy arkusz egzaminacyjny zawiera 11 stron i nie zawiera błędów. Ewentualny brak stron lub inne usterki zgłoś przez podniesienie ręki przewodniczącemu zespołu nadzorującego część praktyczną egzaminu.
5. Zapoznaj się z treścią zadania oraz stanowiskiem egzaminacyjnym. Masz na to 10 minut. Czas ten nie jest wliczany do czasu trwania egzaminu.
6. Czas rozpoczęcia i zakończenia pracy zapisze w widocznym miejscu przewodniczący zespołu nadzorującego.
7. Wykonaj samodzielnie zadanie egzaminacyjne. Przestrzegaj zasad bezpieczeństwa i organizacji pracy.
8. Jeżeli w zadaniu egzaminacyjnym występuje polecenie „zgłoś gotowość do oceny przez podniesienie ręki”, to zastosuj się do polecenia i poczekaj na decyzję przewodniczącego zespołu nadzorującego.
9. Po zakończeniu wykonania zadania pozostaw rezultaty oraz arkusz egzaminacyjny na swoim stanowisku lub w miejscu wskazanym przez przewodniczącego zespołu nadzorującego.
10. Po uzyskaniu zgody zespołu nadzorującego możesz opuścić salę/miejsce przeprowadzania egzaminu.

Powodzenia!

* w przypadku braku numeru PESEL – seria i numer paszportu lub innego dokumentu potwierdzającego tożsamość

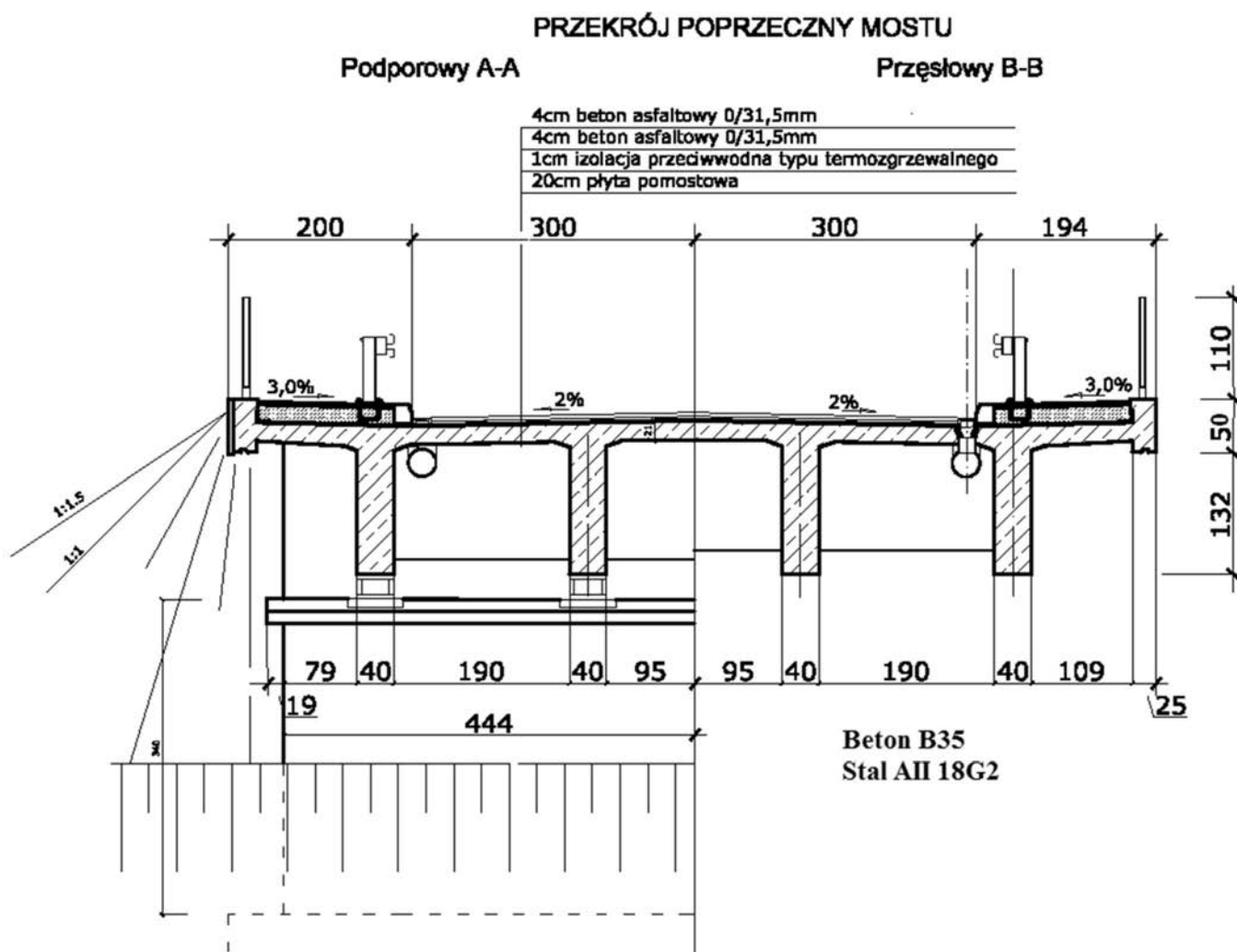
Zadanie egzaminacyjne

W oparciu o opis planowanych robót i warunki ich wykonania oraz tablice z KNR sporządź przedmiar robót oraz ilościowe zestawienie materiałów potrzebnych do wymiany warstwy ścieralnej na moście, którego przekrój poprzeczny przedstawiony jest na rysunku. Zapisz niezbędne obliczenia.

Na projekcie oznakowania i zabezpieczenia robót na czas trwania robót nawierzchniowych wpisz w wykropkowanych miejscach brakujące odległości i symbole znaków pionowych, zgodnie z rozporządzeniem Ministra Infrastruktury z dnia 3 lipca 2003 r. w sprawie szczegółowych warunków technicznych dla znaków i sygnałów drogowych oraz urządzeń bezpieczeństwa ruchu drogowego i warunków ich umieszczania na drogach. Sporządź zestawienie niezbędnych znaków pionowych.

Wyciąg z Katalogów Nakładów Rzeczowych, fragment rozporządzenia Ministra Infrastruktury oraz projekt oznakowania i zabezpieczenia robót na czas trwania robót nawierzchniowych znajdują się w arkuszu egzaminacyjnym.

Niezbędne obliczenia i ich wyniki oraz zestawienia wpisz w arkuszu egzaminacyjnym w wyznaczonych miejscach.



Rysunek zwymiarowany w cm

Układ warstw konstrukcji jezdni na moście po wymianie warstwy ścieralnej

Opis projektowanych robót i warunki ich wykonania

Na moście o długości 100 m, zlokalizowanym w ciągu istniejącej drogi, zaplanowano wymianę warstwy ścieralnej jednego pasa ruchu.

W ramach remontu przewidziano sfrezowanie zużytej oraz wbudowanie nowej warstwy ścieralnej z betonu asfaltowego o tej samej grubości.

Po zakończeniu prac nawierzchnię w osi jezdni mostu należy oznakować linią podwójną ciągłą P-4.

Roboty nawierzchniowe będą prowadzone zgodnie z poniższymi warunkami wykonania robót:

1. Wszystkie roboty przy wymianie warstwy ścieralnej będą wykonywane mechanicznie.
2. Do skropienia międzywarstwowego należy zastosować asfalt drogowy D200.
3. Roboty będą odbywały się na całej długości mostu „pod ruchem”. Na moście ruch będzie odbywał się wahadłowo zgodnie z programem czasowej sygnalizacji świetlnej.
4. Na drodze istniejącej wprowadzono ograniczenie prędkości do 40 km/h.

Wyciąg z Katalogów Nakładów Rzeczowych

Frezowanie nawierzchni bitumicznych

Wyszczególnienie robót: 1. Frezowanie nawierzchni bitumicznych z wywozem materiału z rozbiórki na odległość do 1 km

Nakłady na 100 m²

Tablica 0102 z KNR AT-03

Lp.	Wyszczególnienie		Jednostki miary, oznaczenia		Frezowanie nawierzchni bitumicznych o grubości			
	Symbol eto	rodzaje zawodów, materiałów i maszyn	cyfrowe	literowe	do 4 cm	4 cm	7 cm	10 cm
a	b	c	d	e	01	02	03	04
01	391	Robotnicy – grupa I	149	r-g	4,00	0,90	1,80	2,40
		Razem	149	r-g	4,00	0,90	1,80	2,40
71	-	Samochód samowyładowczy 10-15 t	148	m-g	3,50	1,60	3,50	5,60
74	-	Frezarka do nawierzchni drogowych z podajnikiem 2,0 m	148	m-g	1,20	0,44	0,77	0,88

Nawierzchnie z mieszanek mineralno-bitumicznych grysowych

Wyszczególnienie robót: 1. Posmarowanie gorącym bitumem krawędzi nawierzchni, krawężników i urządzeń obcych. 2. Mechaniczne rozłożenie warstwami dostarczonej na miejsce wbudowania mieszanki ze wstępnym jej zagęszczeniem urządzeniami wibracyjnymi rozścielacza. 3. Ręczne rozłożenie mieszanki w miejscach niedostępnych dla rozkładarki. 4. Mechaniczne zagęszczenie warstw nawierzchni z ręcznym ubiciem mieszanki przy krawężnikach i urządzeniach obcych. 5. Obcięcie krawędzi.

Nakłady na 100 m²

Tablica 0311 z KNR 2-31

Lp.	Wyszczególnienie		Jednostki miary, oznaczenia		Nawierzchnia z mieszanek mineralno-bitumicznych grysowych							
	symbole eto	rodzaje zawodów, materiałów i maszyn	cyfrowe	literowe	asfaltowa		smołowa		asfaltowa		smołowa	
					warstwa wiążąca				warstwa ścieralna			
					o grubości po zagęszczeniu							
					4 cm	za każdy dalszy 1 cm	4 cm	za każdy dalszy 1 cm	3 cm	za każdy dalszy 1 cm	3 cm	za każdy dalszy 1 cm
a	b	c	d	e	01	02	03	04	05	06	07	08
01	013	Bitumiarze – grupa III	149	r-g	-	-	-	-	0,12	0,03	0,12	0,03
02	012	Bitumiarze – grupa II	149	r-g	2,64	0,63	2,52	0,61	2,26	0,68	2,04	0,65
03	302	Robotnicy – grupa II	149	r-g	0,66	0,16	0,63	0,15	0,85	0,26	0,80	0,26
		Razem	149	r-g	3,30	0,79	3,15	0,76	3,23	0,97	2,96	0,94
20	-	Mieszanka mineralno-asfaltowa grysowa częściowo zamknięta	034	t	9,95	2,49	-	-	-	-	-	-
21	-	Mieszanka mineralno-asfaltowa grysowa zamknięta	034	t	-	-	-	-	7,65	2,55	-	-
22	-	Mieszanka mineralno-smołowa grysowa częściowo zamknięta	034	t	-	-	9,95	2,49	-	-	-	-
23	-	Mieszanka mineralno-smołowa grysowa zamknięta	0,34	t	-	-	-	-	-	-	7,65	2,55
70	52314	Rozkładarka mas bitumicznych o szerokości 4,0 m (2)	148	m-g	0,69	0,17	0,65	0,16	0,57	0,19	0,55	0,18
71	12113	Walec statyczny samojezdny 10 t (1)	148	m-g	0,69	0,17	0,65	0,16	0,57	0,19	0,55	0,18
72	12100	Walec statyczny samojezdny 15 t (1)	148	m-g	0,69	0,17	0,65	0,16	0,57	0,19	0,55	0,18

Oczyszczenie i skropienie bitumem nawierzchni drogowych

Wyszczególnienie robót: 1. Dla kol. 01-06: 1. Oczyszczenie podbudowy lub nawierzchni z zanieczyszczeń ręcznie szczotkami (stalowymi, z piasawy) lub mechanicznie szczotką ciągnioną przez ciągnik. 2. Polewanie wodą węzłem z cysterny przy czyszczeniu mechanicznym. 3. Ręczne odspojenie stwardniałych zanieczyszczeń. Dla kol. 07 i 08: 1. Napelnienie skrapiarek lepiszczem. 2. Podgrzanie lepiszczu do wymaganej temperatury. 3. Skropienie ręczne węzłem oczyszczonej podbudowy lub nawierzchni.

Nakłady na 100 m²

Tablica 1004 z KNR 2-31

Lp.	Wyszczególnienie		Jednostki miary, oznaczenia		Czyszczenie nawierzchni						Skropienie nawierzchni	
					nie-ulepszonej	ulepszonej		nie-ulepszonej	ulepszonej		asfalcem	smołą
	cyfrowe	literowe	beton kostka	bitum		beton kostka	bitum					
			ręczne			mechaniczne						
a	b	c	d	e	01	02	03	04	05	06	07	08
01		Operatorzy – grupa II	149	r-g	-	-	-	0,43	0,18	0,13	0,48	0,48
02		Robotnicy – grupa I	149	r-g	6,79	4,55	2,72	1,57	0,70	0,60	0,47	0,48
		Razem	149	r-g	6,79	4,55	2,72	2,00	0,88	0,73	0,95	0,96
20	1040002	Asfalt drogowy D200	033	kg	-	-	-	-	-	-	51	-
21	1440700	Smoła drogowa stabilizowana	033	kg	-	-	-	-	-	-	-	51
22	1020302	Olej napędowy	033	kg	-	-	-	-	-	-	1,80	1,80
23	3930000	Woda	060	m ³	-	-	-	0,80	0,80	0,80	-	-
70	52314	Skrapiarka do bitumu przewoźna z ręczną pompą 250-500 dm ³	148	m-g	-	-	-	-	-	-	1,22	1,23
71	12113	Szczotka mechaniczna (bez ciągnika)	148	m-g	-	-	-	0,54	0,21	0,17	-	-
72	12100	Ciągnik kołowy 36 kW (50KM) (1)	148	m-g	-	-	-	0,54	0,21	0,17	1,22	1,23

Oznakowanie poziome jezdni farbą chlorokauczkową

Wyszczególnienie robót: 1. Ręczne oczyszczenie jezdni w miejscach przewidzianych do malowania. 2. Wyznaczenie linii i kształtów elementów oznakowania. 3. Przygotowanie farby chlorokauczkowej. 4. Pomalowanie znaków ręcznie pędzlami lub mechanicznie malowarką. 5. Przenoszenie zapór przenośnych i znaków zabezpieczających w miarę postępu robót.

Nakłady na 100 m² malowanej powierzchni

Tablica 0706 z KNR 2-31

Lp.	Wyszczególnienie		Jednostki miary, oznaczenia		Linie						Strzałki i inne symbole	Krawężniki na przystankach
					segregacyjne i krawędziowe							
	Symbole eto	Rodzaje zawodów, materiałów i maszyn	cyfrowe	literowe	ciągłe	przerywane	na skrzyżowaniach i przejściach dla pieszych					
					ręcznie	mechanicznie	ręcznie	mechanicznie	ręcznie			
a	b	c	d	e	01	02	03	04	05	06	07	08
01	123	Malarze – grupa III	149	r-g	18,19	-	-	25,90	16,80	-	24,15	19,95
02	391	Robotnicy – grupa I	149	r-g	36,38	10,50	18,90	51,81	33,60	12,60	49,35	40,95
		Razem	149	r-g	54,57	10,50	18,90	77,71	50,40	12,60	73,50	60,90
20	1520899	Farba chlorokauczkowa	066	dm ³	48,30	39,30	39,30	48,30	48,30	39,30	52,50	52,50
21	1530511	Rozcieńczalnik chlorokauczkowy	066	dm ³	7,35	12,60	12,60	7,35	7,35	12,60	7,35	7,35
70	52541	Malowarka do znakowania dróg (1)	148	m-g	-	2,32	4,64	-	-	3,09	-	-
71	89511	Samochód dostawczy 0,9 t (1)	148	m-g	-	2,32	4,64	-	-	3,09	-	-

Rozporządzenie Ministra Infrastruktury z dnia 3 lipca 2003 r. w sprawie szczegółowych warunków technicznych dla znaków i sygnałów drogowych oraz urządzeń bezpieczeństwa ruchu drogowego i warunków ich umieszczania na drogach (fragmenty załącznika nr 2)

Znaki pionowe

2.1.2. Odległość znaków ostrzegawczych od miejsc niebezpiecznych

(...)

Odległość umieszczania znaków ostrzegawczych od wskazywanego miejsca niebezpiecznego powinna być dostosowana do dopuszczalnej prędkości. (...)

Zaleca się, aby odległość znaku od miejsca niebezpiecznego dla podanych niżej dopuszczalnych prędkości na drodze wynosiła:

- dla $V \geq 100$ km/h 300 m,
- dla $V = 90$ km/h 250–300 m,
- dla $V = 80$ km/h 200–250 m,
- dla $V = 70$ km/h 150–200 m,
- dla $V \leq 60$ km/h 50–100 m.

(...)

2.2.14. Zwężenie jezdni

Znaki od A-12a do A-12c stosuje się w celu ostrzeżenia o zbliżaniu się do zwężenia jezdni, które może być niebezpieczne dla kierujących.

Znak A-12a „zwężenie jezdni – dwustronne” (rys. 2.2.14.1) umieszcza się przed miejscami, w których jezdnia jest zwężona z obu stron.



Rys. 2.2.14.1. Znak A-12a

Znak A-12b „zwężenie jezdni – prawostronne” (rys. 2.2.14.2) umieszcza się przed miejscami, w których jezdnia jest zwężona z prawej strony.



Rys. 2.2.14.2. Znak A-12b

Znak A-12c „zwężenie jezdni – lewostronne” (rys. 2.2.14.3) umieszcza się przed miejscami, w których jezdnia jest zwężona z lewej strony.



Rys. 2.2.14.3. Znak A-12c

2.2.16. Roboty na drodze

Znak A-14 „roboty na drodze” (rys. 2.2.16.1) stosuje się w celu ostrzeżenia o zbliżaniu się do miejsc, w których kierujący pojazdem może spotkać osoby pracujące na drodze lub przeszkody, takie jak np. maszyny lub materiały znajdujące się na drodze i utrudniające ruch.

Znaki A-12a–A-12c umieszcza się przed miejscami, w których występuje co najmniej po jednej stronie jezdni zmniejszenie jej szerokości powyżej 0,2 m oraz jeżeli szerokość zwężonego odcinka jezdni wynosi mniej niż 5,5 m.



Rys. 2.2.16.1. Znak A-14

W zależności od sytuacji na drodze znaki A-14 stosuje się łącznie z innymi znakami pionowymi, poziomymi, sygnalizacją świetlną lub urządzeniami bezpieczeństwa ruchu drogowego.

(...)

Znak A-29 „sygnały świetlne” (rys. 2.2.31.1) stosuje się w przypadkach, gdy ruch kierowany jest za pomocą sygnalizacji świetlnej w miejscu, w którym kierujący może się tego nie spodziewać.



Rys. 2.2.31.1. Znak A-29

Znak A-29 umieszcza się przed każdą sygnalizacją świetlną zastosowaną na drodze poza obszarem zabudowanym. Na obszarze zabudowanym znak umieszcza się przed pierwszą sygnalizacją po wjeździe do tego obszaru oraz przed każdym miejscem, gdzie sygnalizacja świetlna (trójbarwna lub dwubarwna) zastosowana została do kierowania ruchem wahadłowym. (...)

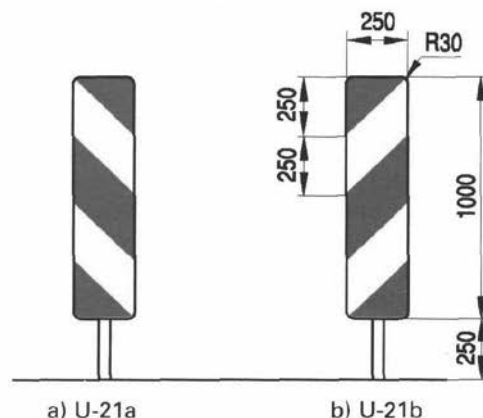
11.3. Tablice kierujące

Tablice kierujące według wzorów i wymiarów pokazanych na rys. 11.3.1 przeznaczone są do oznaczania krawędzi:

- zwężonego pasa ruchu,
- zajętego lub zaniżonego (zawyżonego) pobocza, pasa awaryjnego lub dzielącego w przypadku zwężenia pasa bezpieczeństwa,
- pasa ruchu z załamaniem w planie.

Tablice kierujące ze skośnymi paskami mają być tak ustawione, by paski opadały w kierunku używanej części drogi. Do oznaczenia ograniczonej skrajni z prawej strony jezdni należy używać tablic kierujących U-21b, a z lewej strony jezdni U-21a. Dopuszcza się stosowanie tablic kierujących U-21a i U-21b zespolonych ze światłami ostrzegawczymi U-35 umieszczonymi nad tablicami.

Rys. 11.3.1. Tablice kierujące:



2.3. Tablice prowadzące

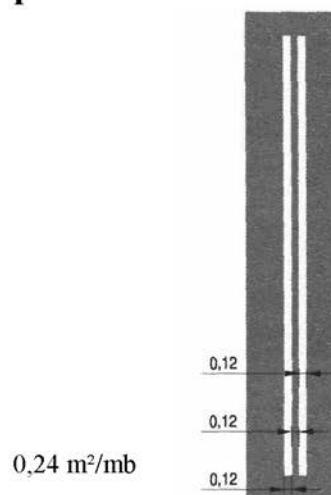
Tablice prowadzące stosuje się w celu uprzedzenia kierującego pojazdem o koniecznej zmianie kierunku jazdy. Tablice prowadzące dzielą się na:

- pojedyncze w prawo U-3a,
- pojedyncze w lewo U-3b,
- ciągłe w prawo U-3c,
- ciągłe w lewo U-3d.

11.2. Zapory drogowe

Do wygradzania wzdłuż jezdni stosuje się zapory U-20a, a do wygrodzień poprzecznych U-20b.

Znaki poziome



Rys. 2.2.1.10. Znak P-4

Czas przeznaczony na wykonanie zadania wynosi 180 minut.

Ocenię podlegać będą 4 rezultaty:

- przedmiar robót,
- ilościowe zestawienie materiałów,
- uzupełniony projekt zabezpieczenia i oznakowania robót na czas trwania robót nawierzchniowych,
- zestawienie znaków pionowych do oznakowania robót nawierzchniowych na moście.

Przedmiar robót

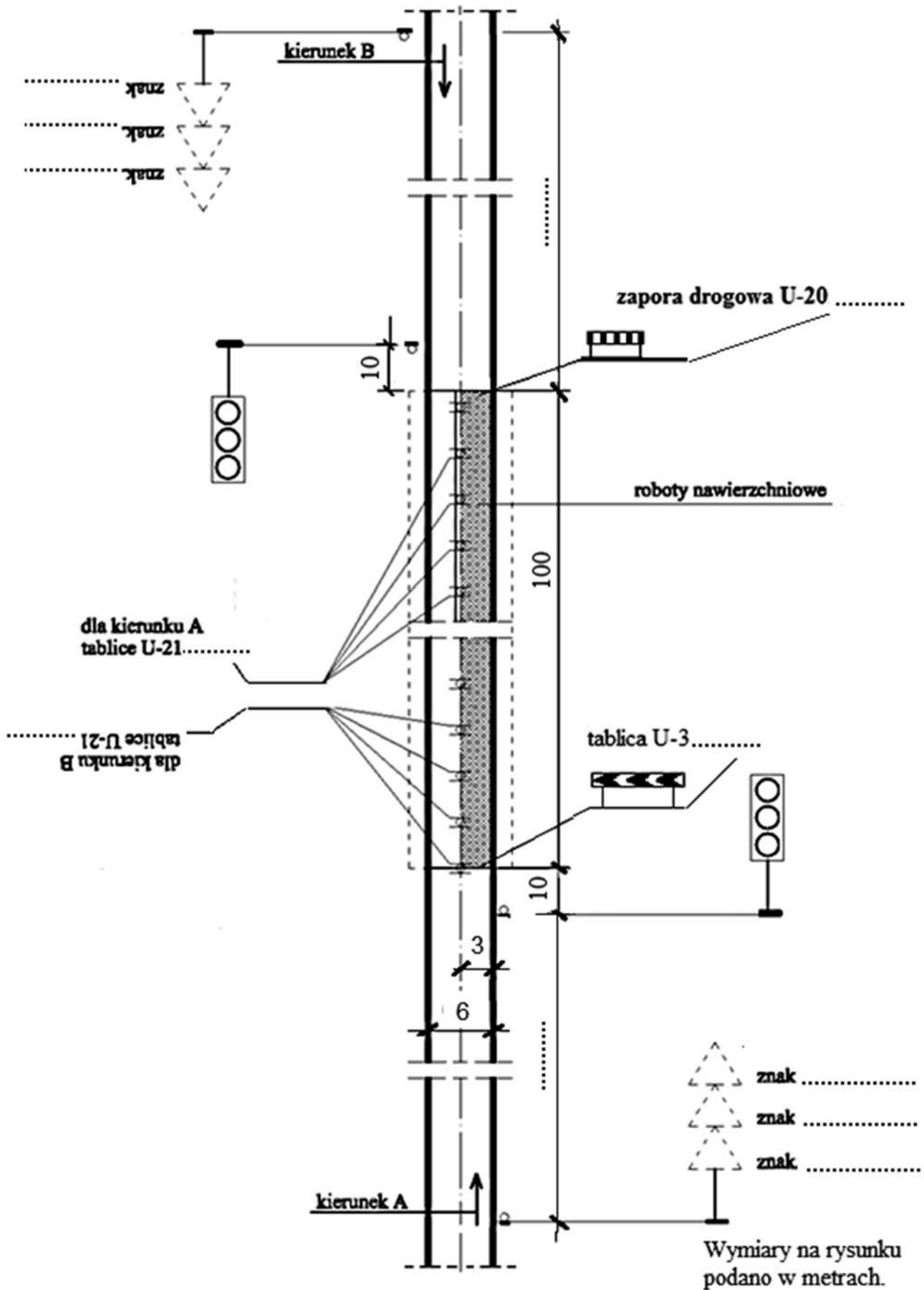
Lp.	Podstawa opracowania (KNR nr..., tablica....., kolumna.....)	Rodzaj i obliczenie ilości robót	Jednostka miary	Ilość robót
1	2	3	4	5

Ilościowe zestawienie materiałów

Lp.	Rodzaj materiału	Jednostka miary	Obliczona ilość materiału
1	2	3	4

Miejsce na obliczenia

Projekt oznakowania i zabezpieczenia robót na czas trwania robót nawierzchniowych



Zestawienie znaków pionowych do oznakowania robót nawierzchniowych na moście

Lp.	Symbol znaku pionowego	Liczba znaków pionowych [szt.]
1	2	3

www.EgzaminZawodowy.info