

**EGZAMIN POTWIERDZAJĄCY KWALIFIKACJE W ZAWODZIE**  
**Rok 2019**  
**ZASADY OCENIANIA**

*Arkusz zawiera informacje prawnie chronione  
do momentu rozpoczęcia egzaminu*

Nazwa kwalifikacji: **Montaż i eksploatacja sieci rozległych**  
Oznaczenie arkusza: **E.16-05-19.01**  
Oznaczenie kwalifikacji: **E.16**  
Numer zadania: **05**

*Wypełnia egzaminator*

Kod ośrodka  -

Kod egzaminatora

Data egzaminu   
*Dzień Miesiąc Rok*

Godzina rozpoczęcia egzaminu  :

| Numer PESEL zdającego* |  |  |  |  |  |  |  |  |  | Numer stanowiska |  |
|------------------------|--|--|--|--|--|--|--|--|--|------------------|--|
|                        |  |  |  |  |  |  |  |  |  |                  |  |
|                        |  |  |  |  |  |  |  |  |  |                  |  |
|                        |  |  |  |  |  |  |  |  |  |                  |  |
|                        |  |  |  |  |  |  |  |  |  |                  |  |
|                        |  |  |  |  |  |  |  |  |  |                  |  |
|                        |  |  |  |  |  |  |  |  |  |                  |  |
|                        |  |  |  |  |  |  |  |  |  |                  |  |
|                        |  |  |  |  |  |  |  |  |  |                  |  |
|                        |  |  |  |  |  |  |  |  |  |                  |  |

\* w przypadku braku numeru PESEL – seria i numer paszportu lub innego dokumentu potwierdzającego tożsamość

## **Egzaminatorze!**

- Oceniaj prace zdających rzetelnie i z zaangażowaniem. Dokumentuj wyniki oceny.
- Stosuj przyjęte zasady oceniania w sposób obiektywny.
- Jeżeli zdający, wykonując zadanie egzaminacyjne, uzyskuje inne rezultaty albo pożądane rezultaty uzyskuje w inny sposób niż uwzględniony w zasadach oceniania lub przedstawia nietypowe rozwiązanie, ale zgodnie ze sztuką w zawodzie, to nadal oceniaj zgodnie z kryteriami zawartymi w zasadach oceniania. Informacje o tym, że zasady oceniania nie przewidują zaistniałej sytuacji, przekaz niezwłocznie w formie pisemnej notatki do Przewodniczącego Zespołu Egzaminacyjnego z prośbą o przekazanie jej do Okręgowej Komisji Egzaminacyjnej. Notatka może być sporządzona odręcznie w trybie roboczym.
- Informuj przewodniczącego zespołu nadzorującego o wszystkich nieprawidłowościach zaistniałych w trakcie egzaminu, w tym w szczególności o naruszeniach przepisów bezpieczeństwa i higieny pracy i o podejrzeniach niesamodzielności w wykonaniu zadania przez zdającego.

| Elementy podlegające ocenie/kryteria oceny                               |   | Numer stanowiska |  |  |  |  |  |
|--|---|------------------|--|--|--|--|--|
|  |   |                  |  |  |  |  |  |
| <b>Rezultat 1. Połączenie urządzeń oraz konfiguracja stacji roboczej</b> |   |                  |  |  |  |  |  |
| 1  | Urządzenia sieciowe połączone zgodnie ze schematem usytuowania urządzeń w sieci teleinformatycznej zamieszczonym w zasadach oceniania   |                  |  |  |  |  |  |
| 2  | Interfejs sieciowy stacji roboczej ma przypisany adres 192.168.5.254  |                  |  |  |  |  |  |
| 3  | Interfejs sieciowy stacji roboczej ma przypisaną maskę 255.255.255.0  |                  |  |  |  |  |  |
| 4  | Interfejs sieciowy stacji roboczej ma przypisaną bramę domyślną 192.168.5.1   |                  |  |  |  |  |  |
| <b>Rezultat 2. Skonfigurowane interfejsy sieciowe ruterów</b>            |   |                  |  |  |  |  |  |
| 1  | Ustawione nazwy ruterów RU1, RU2, RU3   |                  |  |  |  |  |  |
| 2  | Opisane interfejsy zgodnie z zapisami podanymi w kolumnie „Opis/komentarz” tabel zamieszczonych w zasadach oceniania  |                  |  |  |  |  |  |
| 3  | Ustawiony adres IP: 192.168.2.1 z maską: 255.255.255.0 (/24) na interfejsie LAN2 (do_centrala) rutera RU1 oraz ustawiony adres IP: 192.168.3.1 z maską: 255.255.255.0 (/24) na interfejsie LAN3 (do_VoIP) rutera RU1  |                  |  |  |  |  |  |
| 4  | Ustawiony adres IP: 10.10.10.1 z maską: 255.255.255.252 (/30) na interfejsie WAN1 (do_RU2) rutera RU1 oraz ustawiony adres IP: 10.10.30.1/30 z maską: 255.255.255.252 (/30) na interfejsie WAN2 (do_RU3) rutera RU1   |                  |  |  |  |  |  |
| 5  | Ustawiony adres IP: 192.168.1.X, gdzie X to numer stanowiska egzaminacyjnego, z maską: 255.255.255.0(/24) na interfejsie LAN4 (do_serwer) rutera RU2 oraz ustawiony adres IP: 10.10.10.2 z maską: 255.255.255.252 (/30) na interfejsie WAN1 (do_RU1) rutera RU2 |                  |  |  |  |  |  |
| 6  | Ustawiony adres IP 10.10.20.1z maską 255.255.255.252 (/30) na interfejsie WAN3 (do_RU3) rutera RU2  |                  |  |  |  |  |  |
| 7  | Ustawiony adres IP 198.168.5.1 z maską 255.255.255.0/24 na interfejsie LAN1 (do_PC) oraz ustawiony adres IP 10.10.30.2 z maską: 255.255.255.252 (/30) na interfejsie WAN2 (do_RU1) rutera RU3   |                  |  |  |  |  |  |
| 8  | Ustawiony adres IP 10.10.20.2 z maską: 255.255.255.252 (/30) na interfejsie WAN3 (do_RU2) rutera RU3  |                  |  |  |  |  |  |

Numer  
stanowiska

|  |  |  |  |  |  |  |
|--|--|--|--|--|--|--|
|  |  |  |  |  |  |  |
|  |  |  |  |  |  |  |
|  |  |  |  |  |  |  |

**Rezultat 3. Skonfigurowany ruting dynamiczny RIPv2**

|   |  |  |  |  |  |  |  |
|---|--|--|--|--|--|--|--|
| 1 | Na ruterach RU1, RU2 i RU3 uruchomiony jest protokół RIPv2.  |  |  |  |  |  |  |
| 2 | Na ruterze RU1 do sieci obsługiwanych przez protokół RIPv2 dodane zostały sieci:<br>192.168.2.0 z prefiksem /24 (za poprawny należy uznać zapis maski 255.255.255.0)<br>192.168.3.0 z prefiksem /24 (za poprawny należy uznać zapis maski 255.255.255.0)   |  |  |  |  |  |  |
| 3 | Na ruterze RU1 do sieci obsługiwanych przez protokół RIPv2 dodane zostały sieci:<br>10.10.10.0 z prefiksem /30 (za poprawny należy uznać zapis maski 255.255.255.252)<br>10.10.30.0 z prefiksem /30 (za poprawny należy uznać zapis maski 255.255.255.252) |  |  |  |  |  |  |
| 4 | Na ruterze RU2 do sieci obsługiwanych przez protokół RIPv2 dodana została sieć<br>192.168.1.0 z prefiksem /24 (za poprawny należy uznać zapis maski 255.255.255.0)   |  |  |  |  |  |  |
| 5 | Na ruterze RU2 do sieci obsługiwanych przez protokół RIPv2 dodane zostały sieci:<br>10.10.10.0 z prefiksem /30 (za poprawny należy uznać zapis maski 255.255.255.252)<br>10.10.20.0 z prefiksem /30 (za poprawny należy uznać zapis maski 255.255.255.252) |  |  |  |  |  |  |
| 6 | Na ruterze RU3 do sieci obsługiwanych przez protokół RIPv2 dodana została sieć<br>192.168.5.0 z prefiksem /24 (za poprawny należy uznać zapis maski 255.255.255.0)   |  |  |  |  |  |  |
| 7 | Na ruterze RU2 do sieci obsługiwanych przez protokół RIPv2 dodane zostały sieci:<br>10.10.30.0 z prefiksem /30 (za poprawny należy uznać zapis maski 255.255.255.252)<br>10.10.20.0 z prefiksem /30 (za poprawny należy uznać zapis maski 255.255.255.252) |  |  |  |  |  |  |
| 8 | Zapisano konfigurację ruterów RU1, RU2 i RU3 do pamięci NVRAM ruterów lub na dysku twardym stacji roboczej o nazwie <i>sesja</i>   |  |  |  |  |  |  |

|                  |  |  |  |  |  |  |  |
|------------------|--|--|--|--|--|--|--|
| Numer stanowiska |  |  |  |  |  |  |  |
|                  |  |  |  |  |  |  |  |
|                  |  |  |  |  |  |  |  |

**Rezultat 4. Skonfigurowane centrala telefoniczna i telefon VoIP**

|   |   |  |  |  |  |  |  |
|---|---|--|--|--|--|--|--|
| 1 | Ustawiona nazwa centrali: StanowiskoXX, gdzie XX to nr stanowiska zdającego   |  |  |  |  |  |  |
| 2 | Utworzono abonentów (opis) abonentów: kierownik – analogowy, pracownik – telefon VoIP   |  |  |  |  |  |  |
| 3 | Nadane numery katalogowe:<br>444 – dla telefonu analogowego (kierownik)<br>666 – dla telefonu VoIP (pracownik)  |  |  |  |  |  |  |
| 4 | Ustawiony numer analogowej linii miejskiej: 22XX, gdzie XX to dwucyfrowy nr stanowiska zdającego np. stanowisko nr 01- nr 2201, pozostałe linie miejskie wyłączone (kryterium należy uznać za spełnione, jeżeli centrala automatycznie wykrywa połączenie z centralą nadrzędną) |  |  |  |  |  |  |
| 5 | Skonfigurowany interfejs LAN centrali: adres IP/prefiks sieci: 192.168.2.254/24 i brama: 192.168.2.1  |  |  |  |  |  |  |
| 6 | Skonfigurowany interfejs telefonu VoIP: adres IP: 192.168.3.254/24 i brama 192.168.3.1  |  |  |  |  |  |  |
| 7 | Skonfigurowany adres serwera SIP telefonu VoIP: 192.168.2.254   |  |  |  |  |  |  |

**Rezultat 5. Testy połączeń telefonicznych oraz komunikacji pomiędzy urządzeniami**

*UWAGA! Po informacji od przewodniczącego ZN o wykonaniu konfiguracji i podłączenia urządzeń należy ocenić wyniki testów połączeń telefonicznych - kryteria: 5.1 5.2 i 5.3. Testy wykonuje zdający w obecności egzaminatora.*

|   |  |  |  |  |  |  |  |
|---|--|--|--|--|--|--|--|
| 1 | Po wybraniu numeru 666 z telefonu analogowego zdającego następuje sygnał dzwonienia w telefonie VoIP zdającego                           |  |  |  |  |  |  |
| 2 | Po wybraniu numeru 2214 z telefonu zdającego, następuje sygnał dzwonienia w telefonie egzaminatora                                       |  |  |  |  |  |  |
| 3 | Wykonany na stacji roboczej test połączenia poleceniem ping 192.168.2.254 wskazuje na komunikację pomiędzy stacją roboczą a serwerem SIP |  |  |  |  |  |  |

Egzaminator .....

*imię i nazwisko*

.....

*data i czytelny podpis*

**Tabela 1. Adresy IP interfejsów rutera RU1**

| Rodzaj interfejsu   | Symbol | Opis/komentarz | IP/maska       |
|---|--------|----------------|----------------|
| Fast Ethernet lub Gigabit Ethernet  | LAN2   | do_centrala    | 192.168.2.1/24 |
| Fast Ethernet lub Gigabit Ethernet  | LAN3   | do_VoIP        | 192.168.3.1/24 |
| Szeregowy (Serial) lub światłowodowy lub Fast Ethernet lub Gigabit Ethernet | WAN1   | do_RU2         | 10.10.10.1/30  |
| Szeregowy (Serial) lub światłowodowy lub Fast Ethernet lub Gigabit Ethernet | WAN2   | do_RU3         | 10.10.30.1/30  |

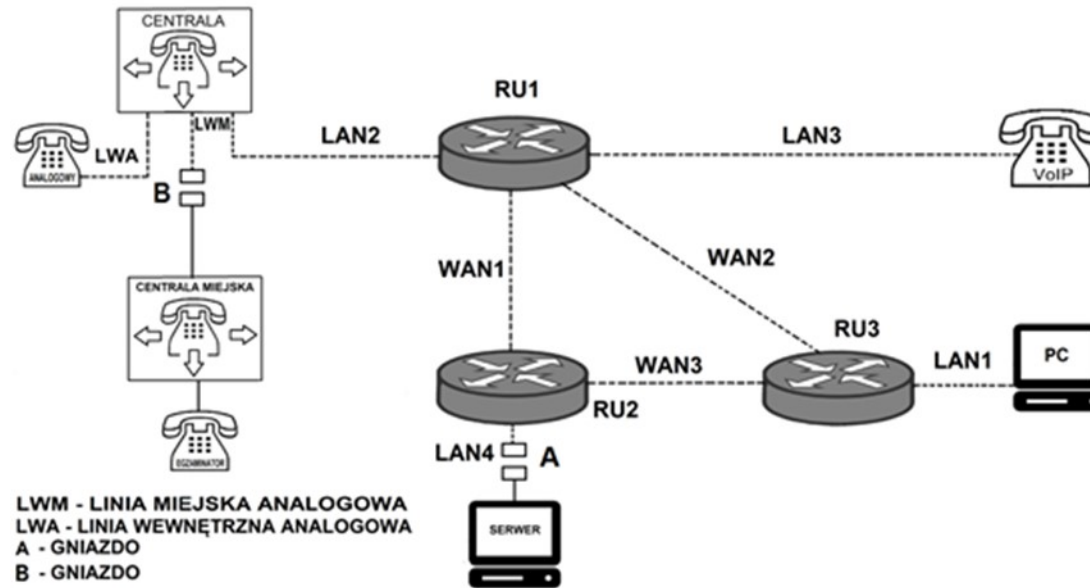
**Tabela 2. Adresy IP interfejsów rutera RU2**

| Rodzaj interfejsu   | Symbol | Opis/komentarz | IP/maska        |
|---|--------|----------------|-----------------|
| Fast Ethernet lub Gigabit Ethernet  | LAN4   | do_serwer      | 192.168.1.XX/24 |
| Szeregowy (Serial) lub światłowodowy lub Fast Ethernet lub Gigabit Ethernet | WAN1   | do_RU1         | 10.10.10.2/30   |
| Szeregowy (Serial) lub światłowodowy lub Fast Ethernet lub Gigabit Ethernet | WAN3   | do_RU3         | 10.10.20.1/30   |

**Tabela 3. Adresy IP interfejsów rutera RU3**

| Rodzaj interfejsu   | Symbol | Opis/komentarz | IP/maska       |
|---|--------|----------------|----------------|
| Fast Ethernet lub Gigabit Ethernet  | LAN1   | do_PC          | 192.168.5.1/24 |
| Szeregowy (Serial) lub światłowodowy lub Fast Ethernet lub Gigabit Ethernet | WAN2   | do_RU1         | 10.10.30.2/30  |
| Szeregowy (Serial) lub światłowodowy lub Fast Ethernet lub Gigabit Ethernet | WAN3   | do_RU2         | 10.10.20.2/30  |

XX - numer stanowiska egzaminacyjnego



Schemat usytuowania urządzeń w sieci teleinformatycznej