

Nazwa kwalifikacji: **Wykonywanie robót montażowych, okładzinowych i wykończeniowych**
Oznaczenie kwalifikacji: **BUD.11**
Numer zadania: **01**
Wersja arkusza: **SG**

Wypełnia zdający

Numer PESEL zdającego*

--	--	--	--	--	--	--	--	--	--	--	--	--	--	--	--	--	--	--	--

Miejsce na naklejkę z numerem
PESEL i z kodem ośrodka

Czas trwania egzaminu: **180** minut.

BUD.11-01-22.06-SG

EGZAMIN ZAWODOWY

Rok 2022

CZĘŚĆ PRAKTYCZNA

PODSTAWA PROGRAMOWA
2019

Instrukcja dla zdającego

1. Na pierwszej stronie arkusza egzaminacyjnego wpisz w oznaczonym miejscu swój numer PESEL i naklej naklejkę z numerem PESEL i z kodem ośrodka.
2. Na KARCIE OCENY w oznaczonym miejscu przyklej naklejkę z numerem PESEL oraz wpisz:
 - swój numer PESEL*,
 - oznaczenie kwalifikacji,
 - numer zadania,
 - numer stanowiska.
3. KARTĘ OCENY przełącz zespołowi nadzorującemu.
4. Sprawdź, czy arkusz egzaminacyjny zawiera 3 strony i nie zawiera błędów. Ewentualny brak stron lub inne usterki zgłoś przez podniesienie ręki przewodniczącemu zespołu nadzorującego.
5. Zapoznaj się z treścią zadania oraz stanowiskiem egzaminacyjnym. Masz na to 10 minut. Czas ten nie jest wliczany do czasu trwania egzaminu.
6. Czas rozpoczęcia i zakończenia pracy zapisze w widocznym miejscu przewodniczący zespołu nadzorującego.
7. Wykonaj samodzielnie zadanie egzaminacyjne. Przestrzegaj zasad bezpieczeństwa i organizacji pracy.
8. Jeżeli w zadaniu egzaminacyjnym występuje polecenie „zgłoś gotowość do oceny przez podniesienie ręki”, to zastosuj się do polecenia i poczekaj na decyzję przewodniczącego zespołu nadzorującego.
9. Po zakończeniu wykonania zadania pozostaw rezultaty oraz arkusz egzaminacyjny na swoim stanowisku lub w miejscu wskazanym przez przewodniczącego zespołu nadzorującego.
10. Po uzyskaniu zgody zespołu nadzorującego możesz opuścić salę/miejsce przeprowadzania egzaminu.

Powodzenia!

* w przypadku braku numeru PESEL – seria i numer paszportu lub innego dokumentu potwierdzającego tożsamość

Zadanie egzaminacyjne

Wykonaj zabudowę narożnika ściany w systemie suchej zabudowy zgodnie z rysunkiem *Konstrukcja zabudowy narożnika ściany* oraz specyfikacją techniczną wykonania i odbioru robót okładzinowych. Wypełnij załączoną tabelę *Zestawienie profili do zabudowy narożnika*.

Profile UW i CW stykające się ze ścianą i podłogą oklej taśmą akustyczną i zamontuj do podłoża kołkami rozporowymi szybkiego montażu SM 8 × 60 mm. Profile CW z profilami UW połącz używając zaciskarki.

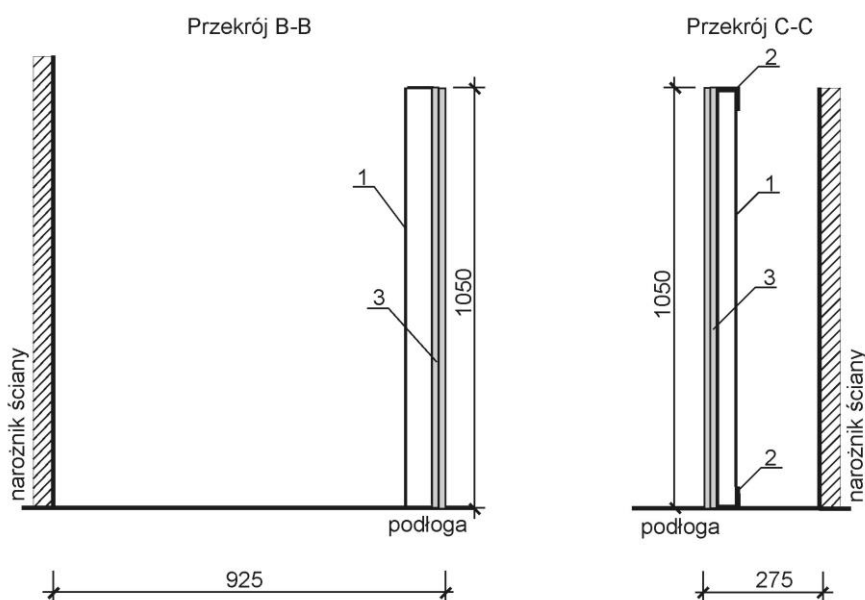
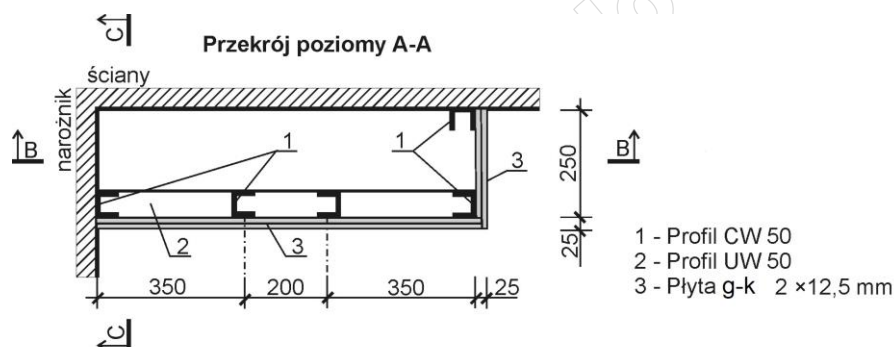
Po zmontowaniu rusztu pod zabudowę narożnika zgłoś przewodniczącemu ZN, przez podniesienie ręki, gotowość do oceny. Do dalszych prac będziesz mógł przystąpić po uzyskaniu zgody.

Do wykonanego rusztu zamocuj pierwszą warstwę płyt gipsowo-kartonowych.

Po zamocowaniu pierwszej warstwy płyt gipsowo-kartonowych zgłoś przewodniczącemu ZN, przez podniesienie ręki, gotowość do oceny. Do dalszych prac będziesz mógł przystąpić po uzyskaniu zgody.

Do wykonania zadania wykorzystaj narzędzia i materiały zgromadzone na stanowisku pracy. Przestrzegaj przepisów bezpieczeństwa i higieny pracy, ochrony przeciwpożarowej oraz ochrony środowiska.

Po zakończeniu robót oczyść narzędzia i sprzęt oraz uporządkuj stanowisko. Odpady posegreguj i umieść w odpowiednio oznakowanych pojemnikach.



wymiary [mm]

Konstrukcja zabudowy narożnika ściany

Specyfikacja techniczna wykonania i odbioru robót okładzinowych

- zabudowa wykonana zgodnie z wymiarami podanymi na rysunku z dokładnością ± 10 mm,
- dopuszczalne odchylenie rusztu i opłytywania w pionie 10 mm na całej wysokości zabudowy,
- dopuszczalne odchylenie górnej krawędzi rusztu i opłytywania w poziomie 5 mm na całej szerokości zabudowy,
- ściany zabudowy wykonane względem siebie pod kątem prostym z dokładnością ± 5 mm na całej szerokości zabudowy,
- ściany zabudowy wykonane względem ścian istniejących pod kątem prostym z dokładnością ± 5 mm/500 mm,
- rozstaw kołków rozporowych do montażu profili ze ścianą i podłogą nie przekracza 500 mm,
- wszystkie profile stykające się ze ścianą i podłogą oklejone taśmą akustyczną na całej długości,
- między podłogą a płytą gipsowo-kartonową pozostawiona szczelina dylatacyjna o szerokości 5÷10 mm,
- pierwsza warstwa płyt gipsowo-kartonowych przykręcona do wszystkich profili słupkowych CW wkrętami TM 3,5 × 25 mm o rozstawie 500 mm z dokładnością ± 25 mm,
- druga warstwa płyt gipsowo-kartonowych przykręcona do pierwszej warstwy płyt wkrętami TM 3,5 × 35 mm o rozstawie 250 mm z dokładnością ± 25 mm,
- łby wkrętów nie wystają poza lico płyty i nie przebijają płyty,
- płyty gipsowo-kartonowe zlicowane z wykonanym rusztem z dokładnością -5 mm,
- płyty gipsowo-kartonowe w narożniku zabudowy zlicowane ze sobą z dokładnością -5 mm.

Czas przeznaczony na wykonanie zadania wynosi 180 minut.

Ocenie podlegać będą 4 rezultaty:

- zestawienie profili do zabudowy narożnika,
- ruszt zabudowy,
- pierwsza warstwa opłytywania,
- druga warstwa opłytywania

oraz przebieg wykonania rusztu i opłytywania zabudowy.

Zestawienie profili do zabudowy narożnika

Lp.	Nazwa	Długość jednostkowa [m]	Liczba [szt.]	Łączna długość [m]
1.	Profil CW 50			
2.	Profil UW 50			