

Nazwa kwalifikacji: **Eksploatacja i programowanie urządzeń i systemów mechatronicznych**  
Oznaczenie kwalifikacji: **ELM.06**  
Numer zadania: **02**  
Wersja arkusza: **SG**

Wypełnia zdający

Numer PESEL zdającego\*

--	--	--	--	--	--	--	--	--	--	--	--	--	--	--	--	--	--	--	--

Miejsce na naklejkę z numerem  
PESEL i z kodem ośrodka

Czas trwania egzaminu: **180** minut.

ELM.06-02-22.06-SG

# EGZAMIN ZAWODOWY

## Rok 2022

### CZĘŚĆ PRAKTYCZNA

**PODSTAWA PROGRAMOWA**  
**2019**

#### Instrukcja dla zdającego

1. Na pierwszej stronie arkusza egzaminacyjnego wpisz w oznaczonym miejscu swój numer PESEL i naklej naklejkę z numerem PESEL i z kodem ośrodka.
2. Na KARCIE OCENY w oznaczonym miejscu przyklej naklejkę z numerem PESEL oraz wpisz:
  - swój numer PESEL\*,
  - oznaczenie kwalifikacji,
  - numer zadania,
  - numer stanowiska.
3. KARTĘ OCENY przełącz zespołowi nadzorującemu.
4. Sprawdź, czy arkusz egzaminacyjny zawiera 9 stron i nie zawiera błędów. Ewentualny brak stron lub inne usterki zgłoś przez podniesienie ręki przewodniczącemu zespołu nadzorującego.
5. Zapoznaj się z treścią zadania oraz stanowiskiem egzaminacyjnym. Masz na to 10 minut. Czas ten nie jest wliczany do czasu trwania egzaminu.
6. Czas rozpoczęcia i zakończenia pracy zapisze w widocznym miejscu przewodniczący zespołu nadzorującego.
7. Wykonaj samodzielnie zadanie egzaminacyjne. Przestrzegaj zasad bezpieczeństwa i organizacji pracy.
8. Jeżeli w zadaniu egzaminacyjnym występuje polecenie „zgłoś gotowość do oceny przez podniesienie ręki”, to zastosuj się do polecenia i poczekaj na decyzję przewodniczącego zespołu nadzorującego.
9. Po zakończeniu wykonania zadania pozostaw rezultaty oraz arkusz egzaminacyjny na swoim stanowisku lub w miejscu wskazanym przez przewodniczącego zespołu nadzorującego.
10. Po uzyskaniu zgody zespołu nadzorującego możesz opuścić salę/miejsce przeprowadzania egzaminu.

**Powodzenia!**

\* w przypadku braku numeru PESEL – seria i numer paszportu lub innego dokumentu potwierdzającego tożsamość

## Zadanie egzaminacyjne

Na stanowisku egzaminacyjnym znajduje się zmontowany napęd mechatroniczny. Zmodernizuj część pneumatyczną i wykonaj przegląd techniczny napędu. Następnie zaprogramuj sterownik PLC, aby napęd pracował zgodnie z podanym algorytmem SFC i przetestuj jego działanie.

W tym celu, na podstawie:

- specyfikacji elementów części pneumatycznej napędu po modernizacji (tabela 1.),
- schematu połączeń elektrycznych elementów napędu ze sterownikiem PLC (rysunek 1.),
- algorytmu SFC pracy napędu mechatronicznego (rysunek 2.),
- dodatkowych uwag dotyczących działania napędu mechatronicznego

oraz analizy struktury istniejących połączeń pneumatycznych i elektrycznych elementów tworzących napęd:

1. przeprowadź modernizację układu pneumatycznego – zamontuj zawór czasowy 2V2 pozwalający ręcznie nastawiać opóźnienie wysuwu tłoczyska siłownika 2A1,
2. narysuj schemat połączeń elementów pneumatycznych napędu po modernizacji,
3. wykonaj pomiary kontrolne rezystancji wybranych połączeń elektrycznych elementów napędu i oceń ich poprawność w tabeli 2. *Protokół z przeprowadzonych pomiarów kontrolnych rezystancji wybranych połączeń elektrycznych,*
4. w przypadku negatywnej oceny któregoś z sprawdzonych połączeń, wykonaj odpowiednią naprawę,
5. zaprogramuj sterownik PLC napędu,
6. dokonaj niezbędnych regulacji w napędzie,
7. przetestuj działanie napędu posługując się zapisami zawartymi w tabeli 3. *Wyniki testu działania napędu mechatronicznego.*

### Uwaga!

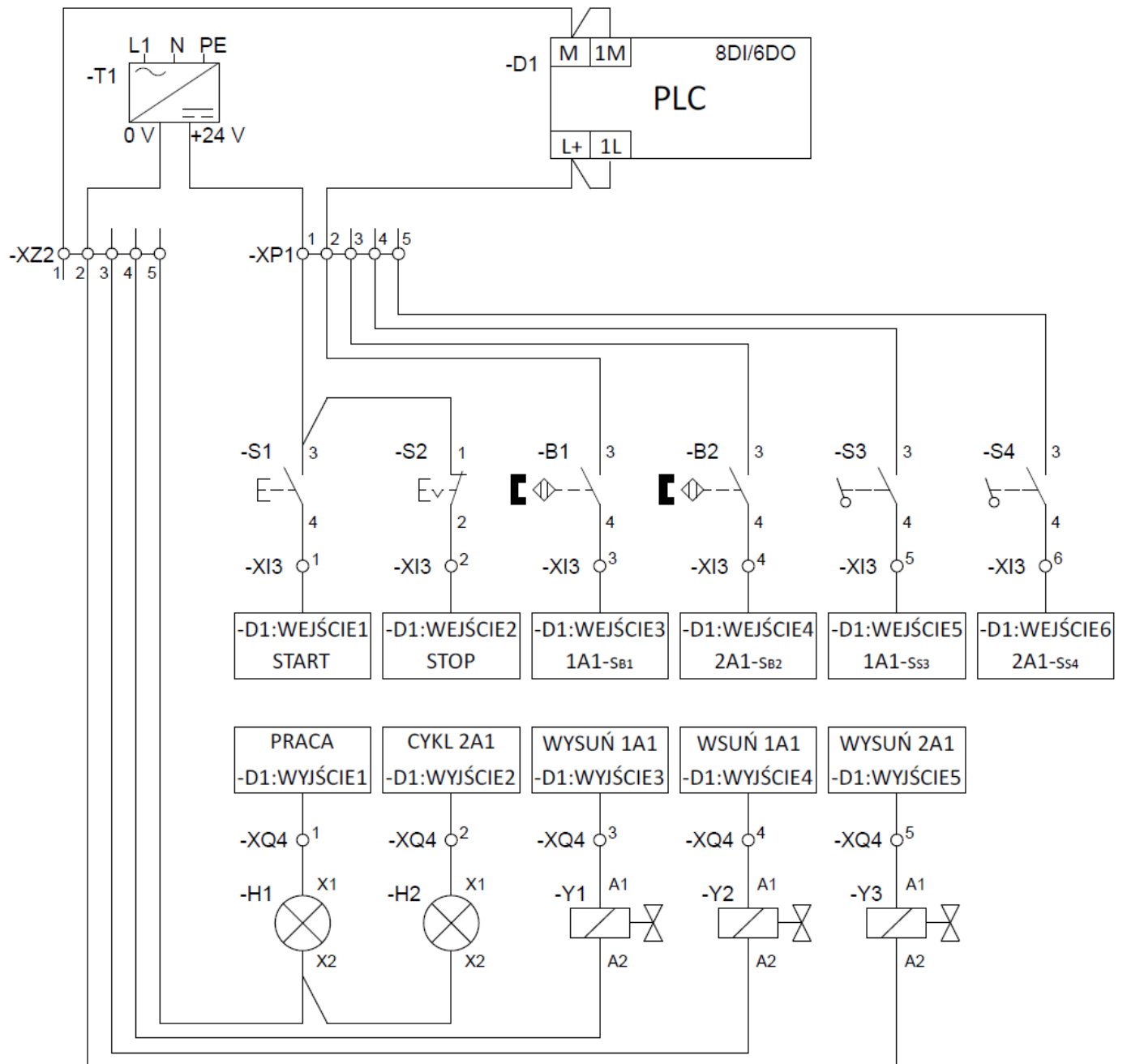
Pracuj zgodnie z zasadami bezpieczeństwa i higieny pracy. Stosuj dostępne na stanowisku środki ochrony osobistej. Za każdym razem zgłaszaj, przez podniesienie ręki, zamiar włączenia zasilania elektrycznego i pneumatycznego.

**Po zakończeniu wykonywania zadania napęd pozostaw załączony.**

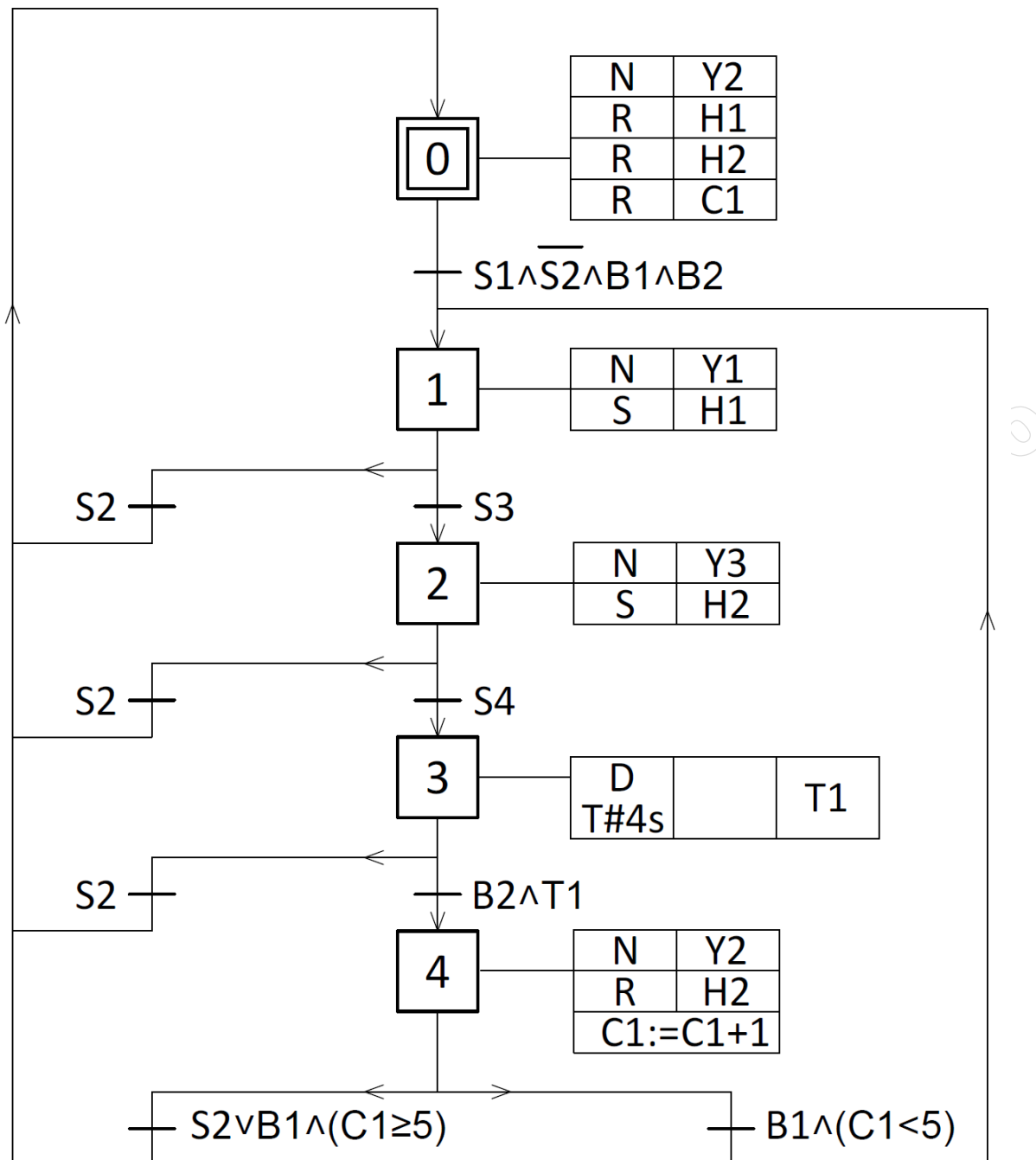
## Informacje techniczne napędu mechatronicznego

Tabela 1. Specyfikacja elementów części pneumatycznej napędu po modernizacji

Lp.	Oznaczenie elementu	Opis / charakterystyka elementu	Funkcja
1.	OZ1	zespół przygotowania powietrza złożony z: zaworu odcinającego, filtra powietrza, manometru, zaworu redukcyjnego	umożliwia prawidłową eksploatację układu pneumatyki
2.	1A1	siłownik pneumatyczny dwustronnego działania z jednostronnym tłoczyskiem, z dwustronną regulowaną amortyzacją pneumatyczną, z magnetyczną sygnalizacją położenia tłoka	realizuje przemieszczenia w napędzie
3.	2A1	siłownik pneumatyczny jednostronnego działania pchający, ze sprężyną zwrotną, z jednostronnym tłoczyskiem, z magnetyczną sygnalizacją położenia tłoka	realizuje przemieszczenia w napędzie
4.	1V1	pneumatyczny elektrozawór rozdzielający 5/2 bistabilny, sterowany dwiema cewkami 24 V DC	steruje siłownikiem 1A1
5.	2V1	pneumatyczny elektrozawór rozdzielający 3/2 NC monostabilny, ze sprężyną zwrotną, napięcie zasilania cewki 24 V DC	steruje siłownikiem 2A1
6.	1V2	zawór dławiąco-zwrotny, ciśnienie robocze 0 ÷ 10 barów, pokrętło regulacyjne	spowalnia wsuw tłoczyska siłownika 1A1, dławi na wylocie
7.	1V3		spowalnia wysuw tłoczyska siłownika 1A1, dławi na wylocie
8.	2V2	zawór czasowy opóźniający, 3/2 NC, zakres nastawy opóźnienia 0 ÷ 10 sekund, ciśnienie robocze 2 ÷ 10 barów	opóźnia wysuw tłoczyska siłownika 2A1
9.	B1	kontaktronowy czujnik położenia tłoka, zestyk NO, 2-przewodowy, $U_n = 30 \text{ V AC/DC}$	wykrywa pozycję tłoka przy wsuniętym tłoczysku siłownika 1A1
10.	B2		wykrywa pozycję tłoka przy wsuniętym tłoczysku siłownika 2A1
11.	S3	łącznik krańcowy, sterowany dźwignią z rolką, zestyk NO	wykrywa wysunięte tłoczysko siłownika 1A1
12.	S4		wykrywa wysunięte tłoczysko siłownika 2A1



Rysunek 1. Schemat połączeń elektrycznych elementów napędu ze sterownikiem PLC



**Rysunek 2. Algorytm SFC pracy napędu mechatronicznego\***

\* tranzycje w algorytmie zostały zapisane z zastosowaniem logiki, w której np.: B1 oznacza czujnik aktywny,  $\overline{B1}$  oznacza czujnik nieaktywny, niezależnie od tego, czy posiada on wyjście typu NO czy NC.

**Dodatkowe uwagi dotyczące działania napędu mechatronicznego**

- Ciśnienie sprężonego powietrza w instalacji pneumatycznej napędu powinno wynosić 0,5 MPa.
- Wsuwanie tłoczyska siłownika 1A1 powinno trwać 3 sekundy.
- Wsuwanie tłoczyska siłownika 1A1 powinno trwać 4 sekundy.
- Wsuwanie tłoczyska siłownika 2A1 powinno rozpocząć się po 2 sekundach od załączenia cewki Y3.

**Czas przeznaczony na wykonanie zadania wynosi 180 minut.**

**Ocenić będą 5 rezultatów:**

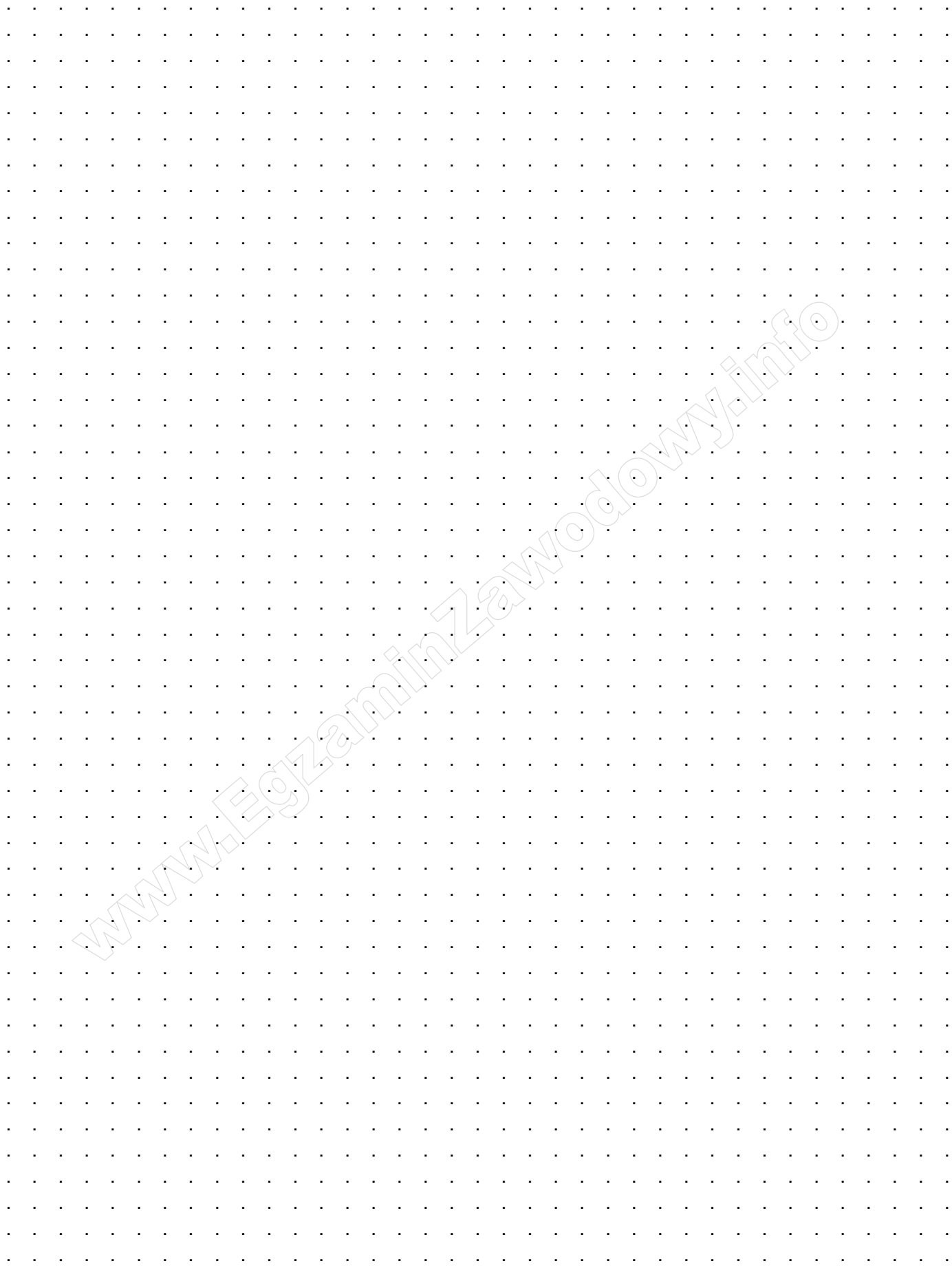
- schemat połączeń elementów pneumatycznych napędu mechatronicznego po modernizacji,
- wypełniona tabela 2. *Protokół z przeprowadzonych pomiarów kontrolnych rezystancji wybranych połączeń elektrycznych,*
- napęd mechatroniczny po modernizacji i naprawie,
- zgodność działania napędu mechatronicznego z podanym algorytmem SFC i dodatkowymi uwagami dotyczącymi działania napędu mechatronicznego,
- wypełniona tabela 3. *Wyniki testu działania napędu mechatronicznego*

a także

przebieg prac związanych z modernizacją i przeglądem technicznym oraz programowaniem i testowaniem napędu mechatronicznego.

*www.EgzaminZawodowy.info*

**Schemat połączeń elementów pneumatycznych napędu mechatronicznego po modernizacji**



[www.EgzaminZawodowy.info](https://www.EgzaminZawodowy.info)

**Tabela 2. Protokół z przeprowadzonych pomiarów kontrolnych rezystancji wybranych połączeń elektrycznych**

Lp.	Punkty pomiarowe	Zmierzona wartość rezystancji połączenia przed naprawą		Ocena połączenia przed naprawą (w odpowiedniej kolumnie wpisz X)		Ocena połączenia po naprawie (wstaw znak $\surd$ jeżeli połączenie zostało naprawione)
		wartość	jednostka	prawidłowe	nieprawidłowe	
1.	XP1:1/S1:3			<input type="checkbox"/>	<input type="checkbox"/>	
2.	S1:3/S2:1			<input type="checkbox"/>	<input type="checkbox"/>	
3.	XI3:1/S1:4			<input type="checkbox"/>	<input type="checkbox"/>	
4.	XI3:2/S2:2			<input type="checkbox"/>	<input type="checkbox"/>	
5.	XZ2:5/H1:X2			<input type="checkbox"/>	<input type="checkbox"/>	
6.	H1:X2/H2:X2			<input type="checkbox"/>	<input type="checkbox"/>	
7.	XZ2:4/Y1:A2			<input type="checkbox"/>	<input type="checkbox"/>	
8.	XZ2:3/Y2:A2			<input type="checkbox"/>	<input type="checkbox"/>	
9.	XZ2:2/Y3:A2			<input type="checkbox"/>	<input type="checkbox"/>	
10.	XQ4:1/H1:X1			<input type="checkbox"/>	<input type="checkbox"/>	
11.	XQ4:2/H2:X1			<input type="checkbox"/>	<input type="checkbox"/>	
12.	XQ4:3/Y1:A1			<input type="checkbox"/>	<input type="checkbox"/>	
13.	XQ4:4/Y2:A1			<input type="checkbox"/>	<input type="checkbox"/>	
14.	XQ4:5/Y3:A1			<input type="checkbox"/>	<input type="checkbox"/>	

Tabela 3. Wyniki testu działania napędu mechatronicznego\*

Lp.	Działanie zrealizowane przy uruchomionym napędzie	Ocena działania napędu mechatronicznego (w odpowiedniej kolumnie wpisz X)	
		TAK	NIE
1.	Wciśnięcie przycisku S1 przy niewciśniętym przycisku S2 i aktywnych czujnikach B1 i B2 powoduje wysuwanie tłoczyska siłownika 1A1 oraz zapalenie zielonej lampki sygnalizacyjnej H1.	<input type="checkbox"/>	<input type="checkbox"/>
2.	Tłoczysko siłownika 1A1 wysuwa się przez 3 sekundy.	<input type="checkbox"/>	<input type="checkbox"/>
3.	Bezpośrednio po zadziałaniu łącznika krańcowego S3, zapala się czerwona lampka sygnalizacyjna H2.	<input type="checkbox"/>	<input type="checkbox"/>
4.	Po 2 sekundach od zapalenia czerwonej lampki sygnalizacyjnej H2 wysuwa się tłoczysko siłownika 2A1.	<input type="checkbox"/>	<input type="checkbox"/>
5.	Bezpośrednio po zadziałaniu łącznika krańcowego S4, tłoczysko siłownika 2A1 rozpoczyna ruch powrotny.	<input type="checkbox"/>	<input type="checkbox"/>
6.	Po 4 sekundach od zadziałania łącznika krańcowego S4 zaczyna wsuwać się tłoczysko siłownika 1A1.	<input type="checkbox"/>	<input type="checkbox"/>
7.	Ruch powrotny tłoczyska siłownika 1A1 trwa 4 sekundy.	<input type="checkbox"/>	<input type="checkbox"/>
8.	Od momentu włączenia napędu przyciskiem S1 działania opisane w punktach od 2. do 7. wykonywane są pięciokrotnie, po czym zielona lampka sygnalizacyjna H1 gaśnie.	<input type="checkbox"/>	<input type="checkbox"/>
9.	Ponowne wciśnięcie przycisku S1 przy niewciśniętym przycisku S2 i aktywnych czujnikach B1 i B2 uruchamia napęd po raz kolejny.	<input type="checkbox"/>	<input type="checkbox"/>
10.	Wciśnięcie przycisku S2 w dowolnym momencie pracy układu powoduje wsunięcie wysuniętych tłoczków siłowników 1A1 i 2A1 oraz zgaszenie zapalonych lampek sygnalizacyjnych.	<input type="checkbox"/>	<input type="checkbox"/>

\* wskazane jest, aby testowanie działania napędu mechatronicznego wykonać kilkakrotnie, zawsze rozpoczynając od pierwszego działania