

Nazwa kwalifikacji: **Wytwarzanie wyrobów z drewna i materiałów drewnopochodnych**

Oznaczenie kwalifikacji: **DRM.04**

Numer zadania: **03**

Wersja arkusza: **SG**

Wypełnia zdający

Numer PESEL zdającego*

--	--	--	--	--	--	--	--	--	--	--	--	--	--	--	--	--	--	--	--

Miejsce na naklejkę z numerem
PESEL i z kodem ośrodka

Czas trwania egzaminu: **180** minut.

DRM.04-03-21.06-SG

EGZAMIN ZAWODOWY

Rok 2021

CZĘŚĆ PRAKTYCZNA

**PODSTAWA PROGRAMOWA
2019**

Instrukcja dla zdającego

1. Na pierwszej stronie arkusza egzaminacyjnego wpisz w oznaczonym miejscu swój numer PESEL i naklej naklejkę z numerem PESEL i z kodem ośrodka.
2. Na KARCIE OCENY w oznaczonym miejscu przyklej naklejkę z numerem PESEL oraz wpisz:
 - swój numer PESEL*,
 - oznaczenie kwalifikacji,
 - numer zadania,
 - numer stanowiska.
3. KARTĘ OCENY przełącz zespołowi nadzorującemu.
4. Sprawdź, czy arkusz egzaminacyjny zawiera 9 stron i nie zawiera błędów. Ewentualny brak stron lub inne usterki zgłoś przez podniesienie ręki przewodniczącemu zespołu nadzorującego.
5. Zapoznaj się z treścią zadania oraz stanowiskiem egzaminacyjnym. Masz na to 10 minut. Czas ten nie jest wliczany do czasu trwania egzaminu.
6. Czas rozpoczęcia i zakończenia pracy zapisze w widocznym miejscu przewodniczący zespołu nadzorującego.
7. Wykonaj samodzielnie zadanie egzaminacyjne. Przestrzegaj zasad bezpieczeństwa i organizacji pracy.
8. Jeżeli w zadaniu egzaminacyjnym występuje polecenie „zgłoś gotowość do oceny przez podniesienie ręki”, to zastosuj się do polecenia i poczekaj na decyzję przewodniczącego zespołu nadzorującego.
9. Po zakończeniu wykonania zadania pozostaw rezultaty oraz arkusz egzaminacyjny na swoim stanowisku lub w miejscu wskazanym przez przewodniczącego zespołu nadzorującego.
10. Po uzyskaniu zgody zespołu nadzorującego możesz opuścić salę/miejsce przeprowadzania egzaminu.

Powodzenia!

* w przypadku braku numeru PESEL – seria i numer paszportu lub innego dokumentu potwierdzającego tożsamość

Zadanie egzaminacyjne

Wykonaj półkę wiszącą zgodnie z dokumentacją technologiczno – konstrukcyjną zamieszczoną w arkuszu egzaminacyjnym. Elementy konstrukcyjne półki są częściowo przygotowane przez ośrodek egzaminacyjny. Sprawdź czy wszystkie elementy posiadają właściwy wymiar szerokości i grubości. Jeden z elementów wymaga piłowania na dokładną długość.

Prace rozpocznij od przygotowania elementów do montażu. Wykonaj trasowanie gniazd w elementach. Wywierć gniazda pod połączenia kołkowe zgodnie z dokumentacją rysunkową. Wykonaj frezowanie odpowiednich krawędzi. Wykonaj szlifowanie wszystkich powierzchni elementów półki.

Po przygotowaniu elementów do montażu, zgłoś przewodniczącemu przez podniesienie ręki gotowość do sprawdzenia wykonanych elementów. Po uzyskaniu zgody przewodniczącego przystąp do kolejnych prac.

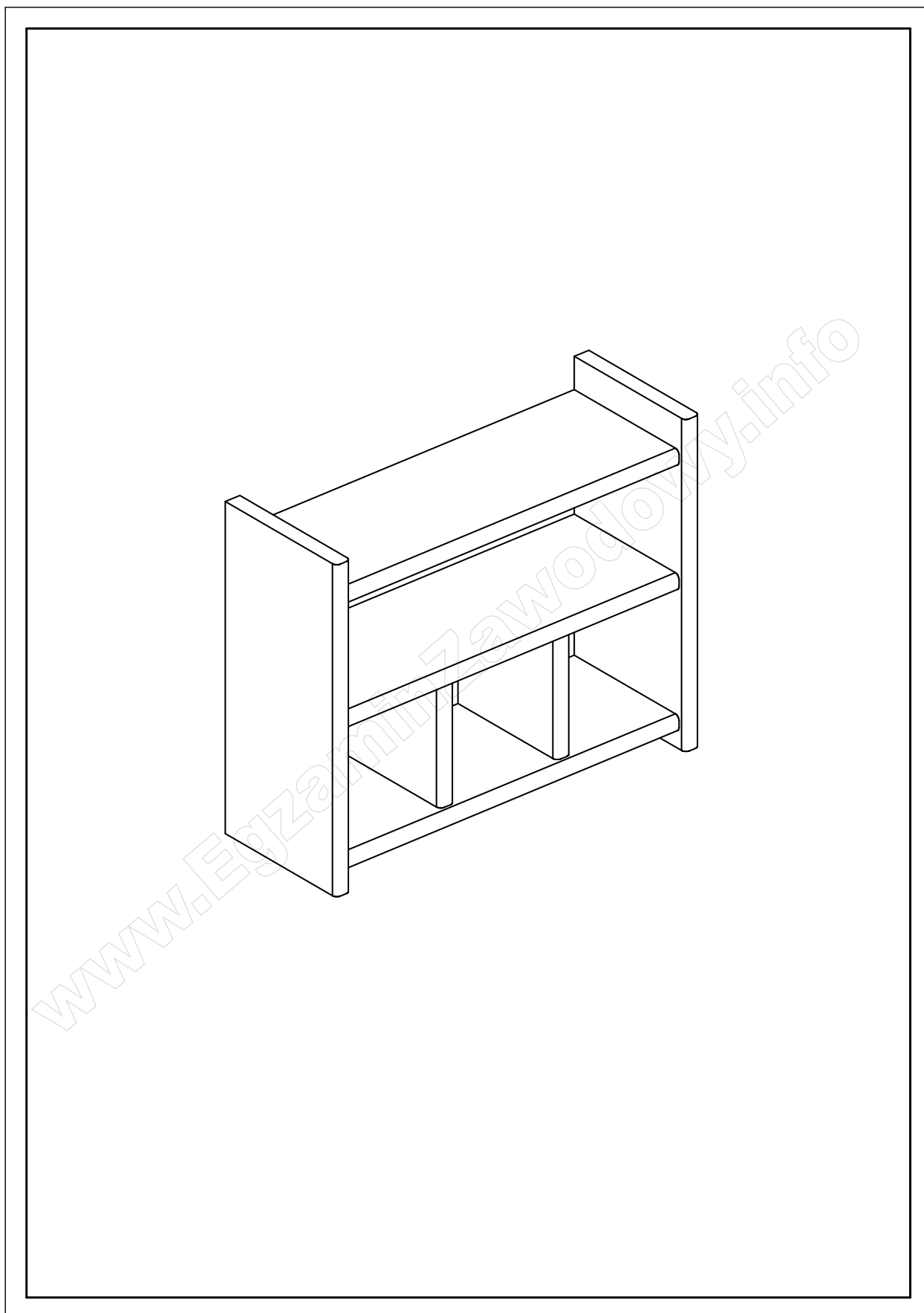
Przystąp do montażu półki. Wszystkie połączenia należy wykonać bez wgnieceń i zabrudzeń. Półkę wiszącą wykonaj na stanowisku wyposażonym w materiały, przyrządy i sprzęt. Przestrzegaj zasad bezpieczeństwa i higieny pracy. Po zakończeniu prac oczyść narzędzia i sprzęt, uporządkuj stanowisko, odpady umieść w koszu, a gotową półkę pozostaw do oceny egzaminatora.

Czas przeznaczony na wykonanie zadania wynosi 180 min.

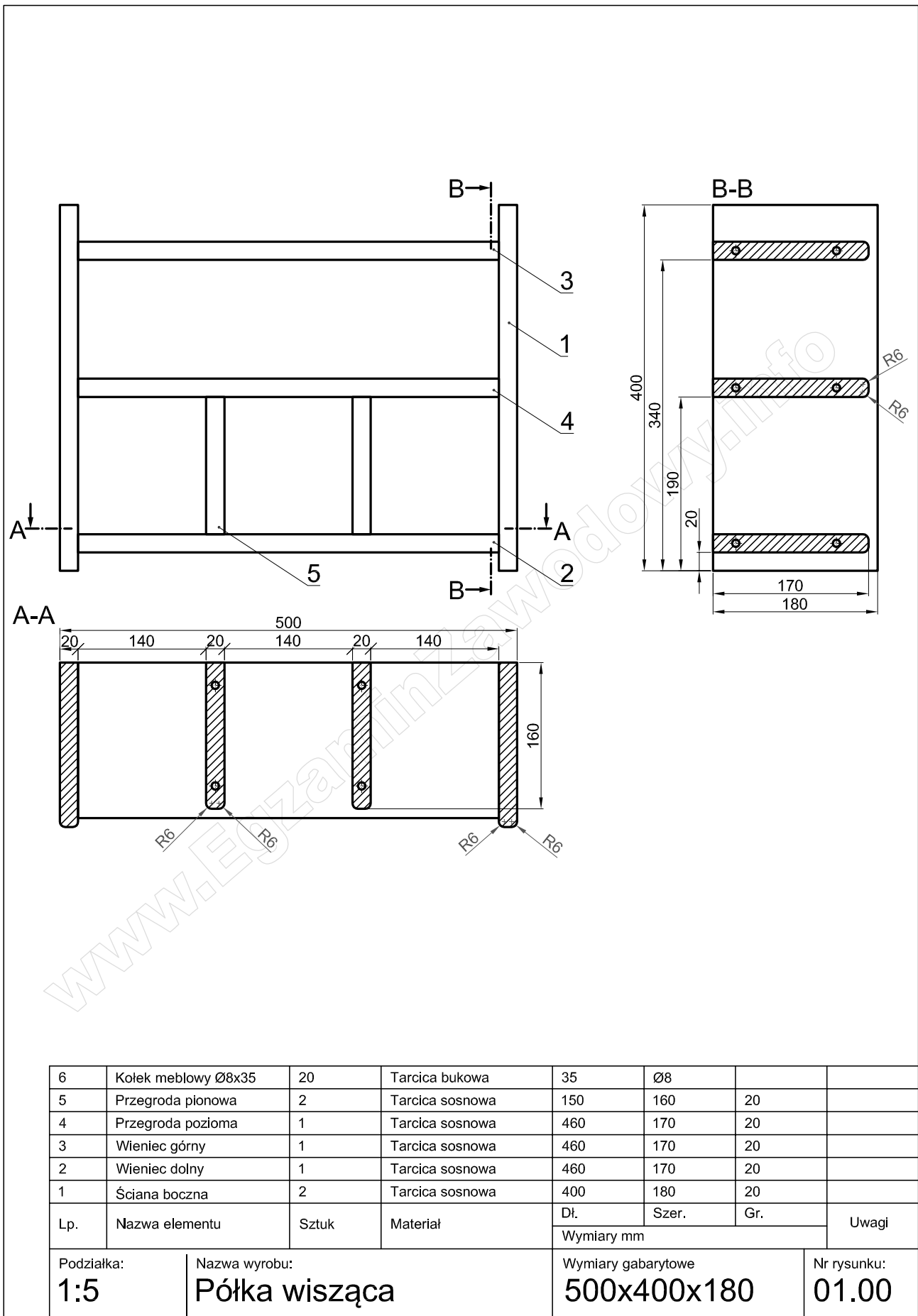
Ocenie podlegać będą 2 rezultaty:

- przygotowane do montażu elementy półki wiszącej,
 - zmontowana półka wisząca
- oraz
- przebieg wykonania półki wiszącej.

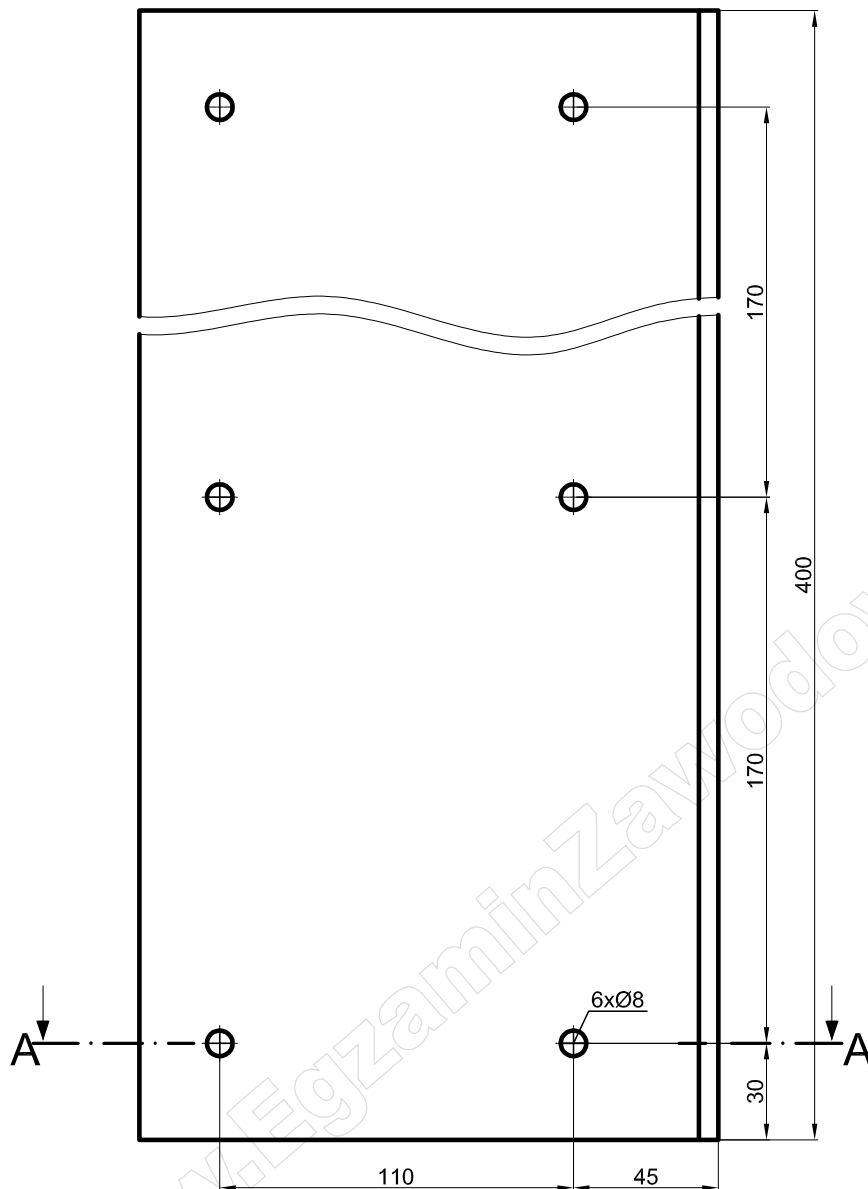
Dokumentacja technologiczno – konstrukcyjna



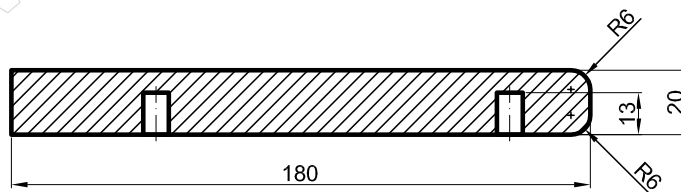
Rysunek 1. Półka wisząca – rysunek poglądowy



Rysunek 2. Półka wisząca – rysunek złożeniowy



A-A

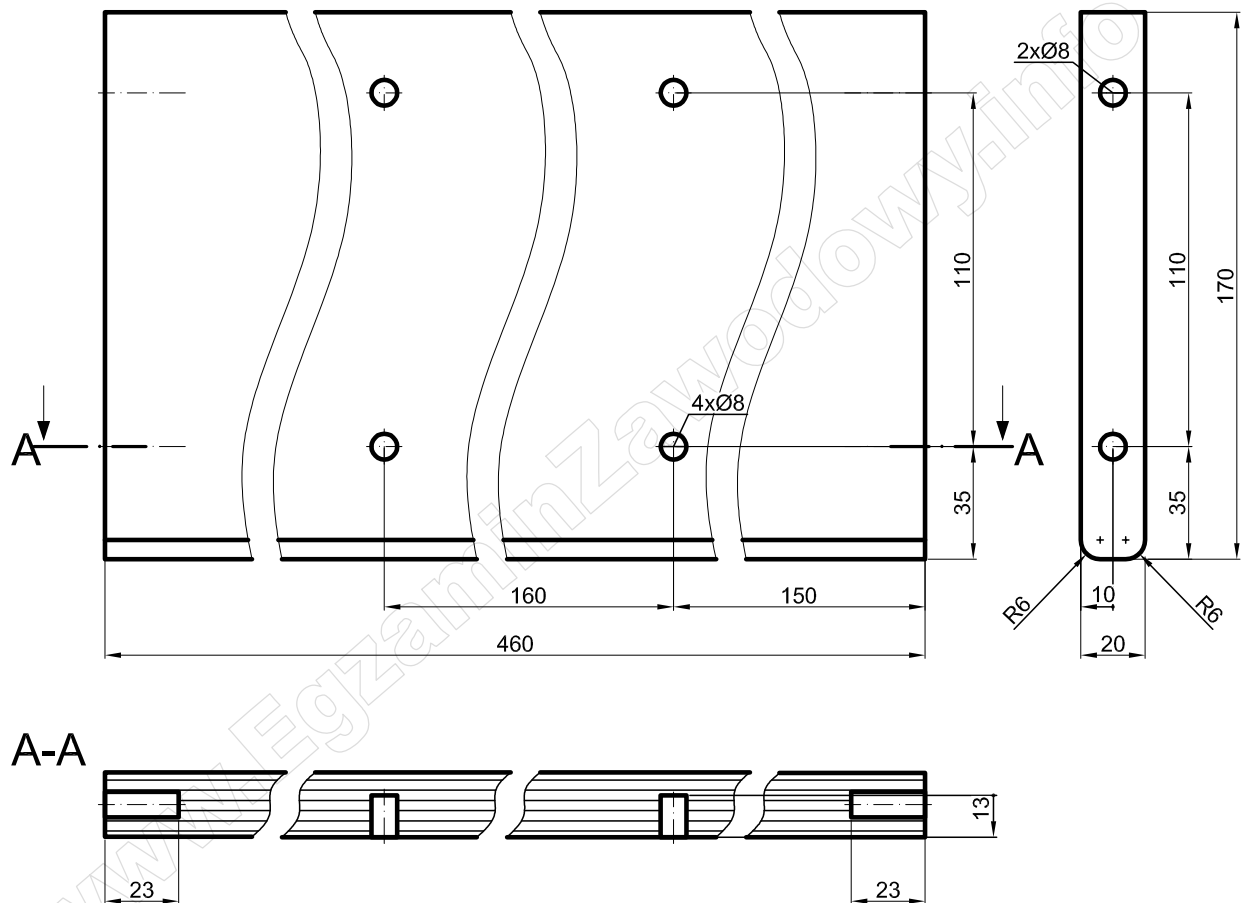


Uwaga:

Rysunek przedstawia ścianę boczną prawą - lewą wykonać jako lustrzane odbicie

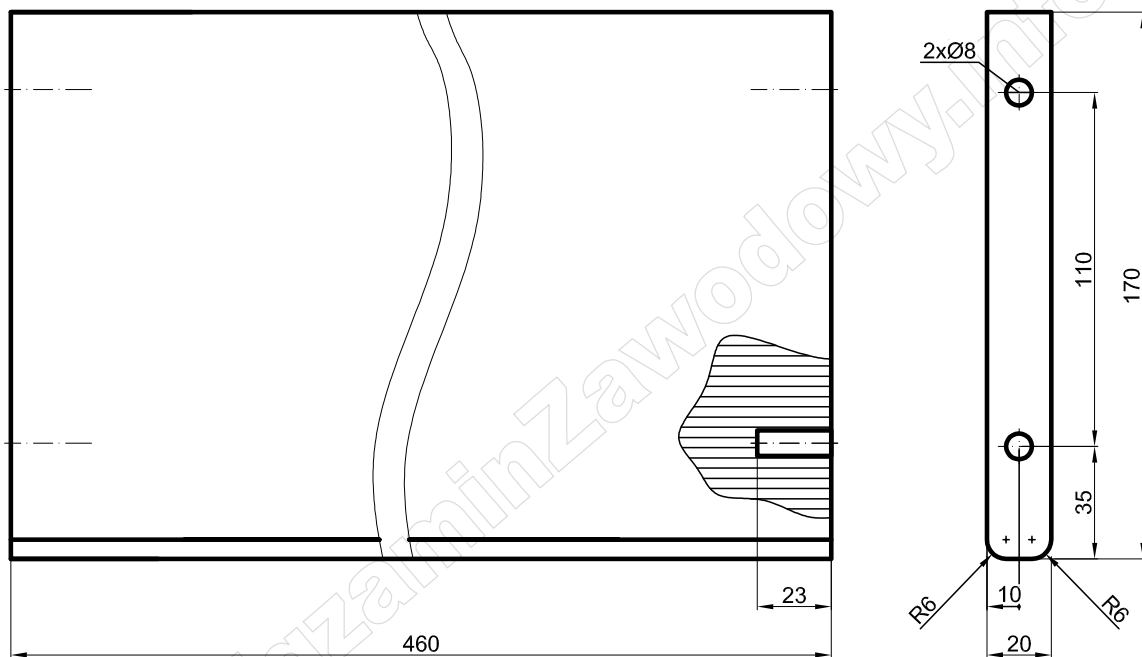
Podziałka: 1:2	Nazwa wyrobu: Półka wisząca-ściana boczna	Wymiary gabarytowe 400x180x20	Nr rysunku: 01.01
--------------------------	---	---	-----------------------------

Rysunek 3. Ściana boczna – rysunek wykonawczy



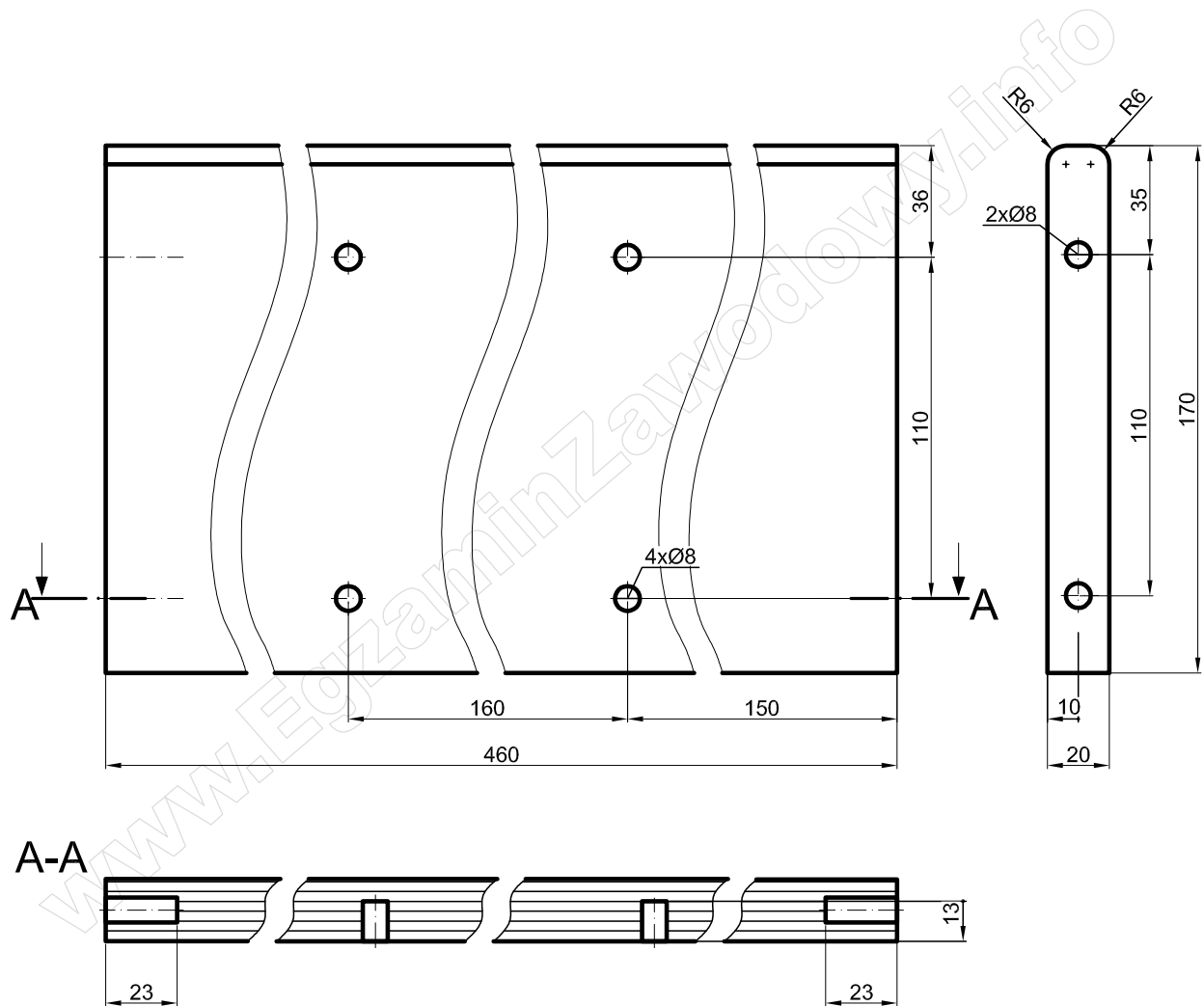
Podziałka: 1:2	Nazwa wyrobu: Półka wisząca - wieniec dolny	Wymiary gabarytowe 460x170x20	Nr rysunku: 01.02
--------------------------	---	---	-----------------------------

Rysunek 4. Wieniec dolny – rysunek wykonawczy



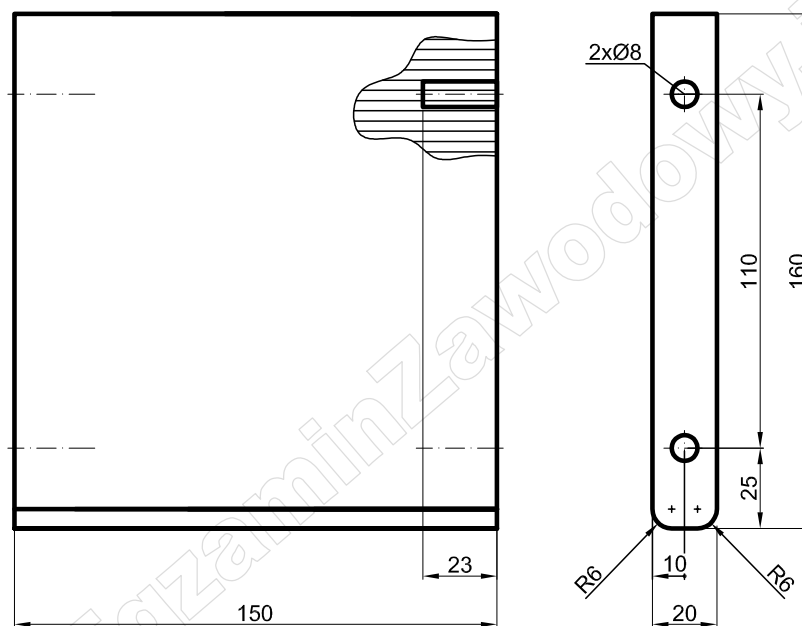
Podziałka: 1:2	Nazwa wyrobu: Półka wisząca - wieniec górny	Wymiary gabarytowe 460x170x20	Nr rysunku: 01.03
--------------------------	---	---	-----------------------------

Rysunek 5. Wieniec górny – rysunek wykonawczy



Podziałka: 1:2	Nazwa wyrobu: Półka wisząca - przegroda pozioma	Wymiary gabarytowe 460x170x20	Nr rysunku: 01.04
--------------------------	---	---	-----------------------------

Rysunek 6. Przegroda pozioma – rysunek wykonawczy



Podziałka: 1:2	Nazwa wyrobu: Półka wisząca - przegroda pionowa	Wymiary gabarytowe 150x160x20	Nr rysunku: 01.05
--------------------------	---	---	-----------------------------

Rysunek 7. Przegroda pionowa – rysunek wykonawczy