

Nazwa kwalifikacji: **Organizacja i prowadzenie robót związanych z budową obiektów inżynierii środowiska**
Oznaczenie kwalifikacji: **BUD.21**
Numer zadania: **01**
Wersja arkusza: **SG**

Wypełnia zdający

Numer PESEL zdającego*

--	--	--	--	--	--	--	--	--	--	--	--	--	--	--	--	--	--	--	--

Miejsce na naklejkę z numerem
PESEL i z kodem ośrodka

Czas trwania egzaminu: **120** minut.

BUD.21-01-23.06-SG

EGZAMIN ZAWODOWY

Rok 2023

CZĘŚĆ PRAKTYCZNA

**PODSTAWA PROGRAMOWA
2019**

Instrukcja dla zdającego

1. Na pierwszej stronie arkusza egzaminacyjnego wpisz w oznaczonym miejscu swój numer PESEL i naklej naklejkę z numerem PESEL i z kodem ośrodka.
2. Na KARCIE OCENY w oznaczonym miejscu przyklej naklejkę z numerem PESEL oraz wpisz:
 - swój numer PESEL*,
 - oznaczenie kwalifikacji,
 - numer zadania,
 - numer stanowiska.
3. Sprawdź, czy arkusz egzaminacyjny zawiera 9 stron i nie zawiera błędów. Ewentualny brak stron lub inne usterki zgłoś przez podniesienie ręki przewodniczącemu zespołu nadzorującego.
4. Zapoznaj się z treścią zadania oraz stanowiskiem egzaminacyjnym. Masz na to 10 minut. Czas ten nie jest wliczany do czasu trwania egzaminu.
5. Czas rozpoczęcia i zakończenia pracy zapisze w widocznym miejscu przewodniczący zespołu nadzorującego.
6. Wykonaj samodzielnie zadanie egzaminacyjne. Przestrzegaj zasad bezpieczeństwa i organizacji pracy.
7. Po zakończeniu wykonania zadania pozostaw arkusz egzaminacyjny z rezultatami oraz KARTĘ OCENY na swoim stanowisku lub w miejscu wskazanym przez przewodniczącego zespołu nadzorującego.
8. Po uzyskaniu zgody zespołu nadzorującego możesz opuścić salę/miejsce przeprowadzania egzaminu.

Powodzenia!

* w przypadku braku numeru PESEL – seria i numer paszportu lub innego dokumentu potwierdzającego tożsamość

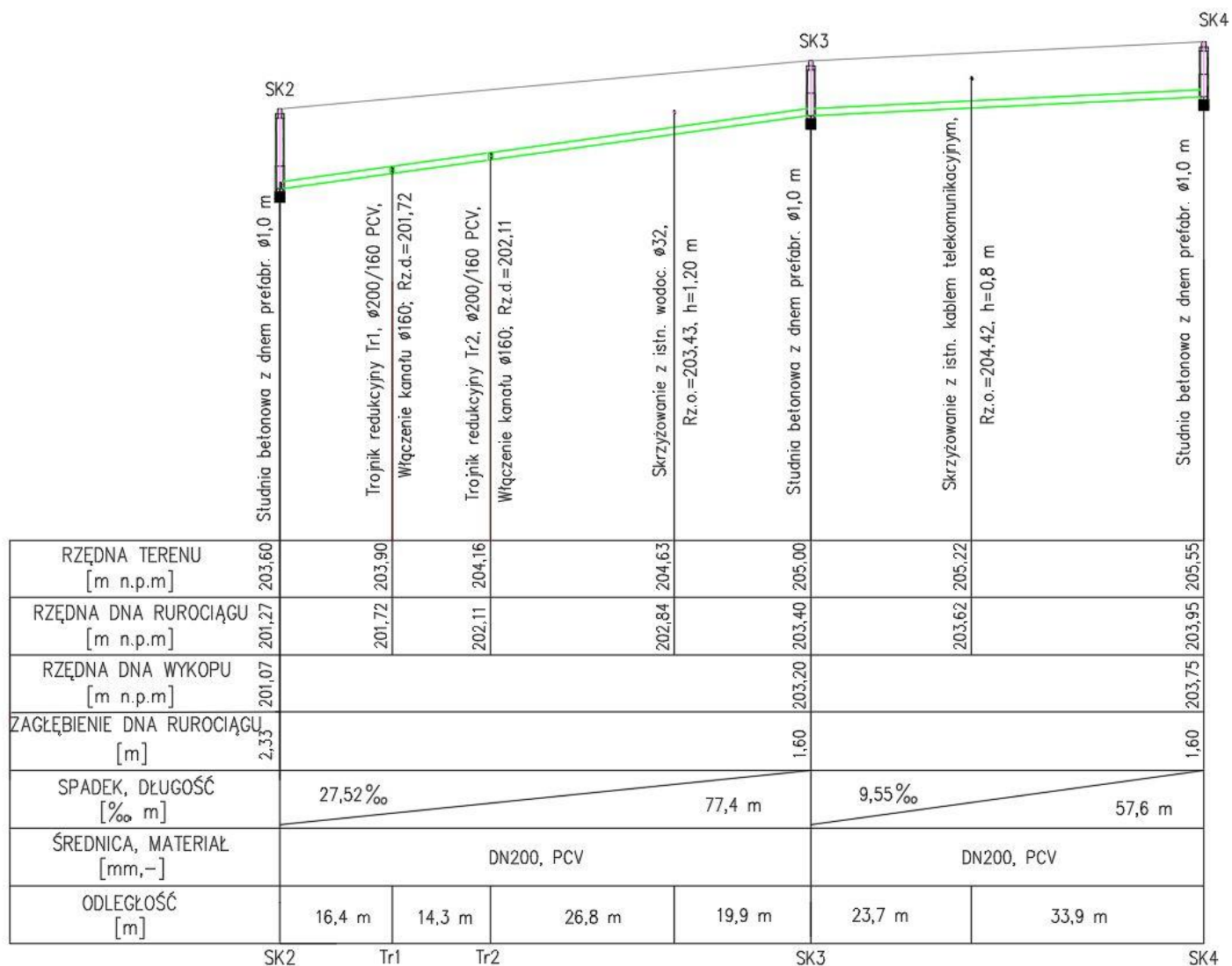
Zadanie egzaminacyjne

Z uwagi na zły stan rurociągu planowana jest wymiana sieci kanalizacyjnej na odcinku o długości 135,0 m. Na podstawie informacji przedstawionych na Rysunku 1, w Tabeli 1 i w Tabeli 2 oraz w założeniach wyjściowych do zadania:

1. zestaw dane dotyczące istniejącego odcinka sieci kanalizacyjnej;
2. rozpoznaj rodzaje uszkodzeń występujących na istniejącym odcinku sieci kanalizacyjnej;
3. zwymiaruj schematy ułożenia warstw w wykopie na odcinkach SK2-SK3 i SK3-SK4;
4. sporządź zapotrzebowanie piasku do wykonania podsypki i obsypki;
5. sporządź harmonogram realizacji robót przy wymianie sieci kanalizacyjnej;
6. rozpoznaj czynności konserwacyjne, które zostaną prowadzone na sieci kanalizacyjnej po jej wymianie.

Założenia wyjściowe do zadania:

- nowy rurociąg zostanie ułożony na podsypce piaskowej o grubości 20 cm;
- po ułożeniu rurociągu grubość obsypki – 30 cm;
- objętość rurociągu na odcinku SK2-SK3 – 2,43 m³;
- objętość rurociągu na odcinku SK3-SK4 – 1,81 m³;
- prace przygotowawcze obejmują 1 dzień roboczy;
- roboty ziemne obejmują 2 dni robocze;
- prace rozbiórkowe obejmują 4 dni robocze;
- prace montażowe obejmują 3 dni robocze;
- ręczne zasypanie i zagęszczanie wykopów obejmuje 2 dni robocze;
- roboty odtworzeniowe obejmują 2 dni robocze;
- ręczne zasypanie i zagęszczenie wykopów będzie wykonywane jednocześnie z robotami odtworzeniowymi, pozostałe roboty będą prowadzone metodą kolejnego wykonania;
- czas wykonania poszczególnych robót zaznacz na harmonogramie linią ciągłą grubą.



Rysunek 1. Profil podłużny istniejącego odcinka sieci kanalizacyjnej

Tabela 1. Uszkodzenia istniejącego odcinka sieci kanalizacyjnej

	
1.	2.
	
3.	4.
	
5.	6.

Tabela 2. Czynności konserwacyjne do wykonania na nowej sieci kanalizacyjnej

	
<p>1.</p>	<p>2.</p>
	
<p>3.</p>	<p>4.</p>
	
<p>5.</p>	<p>6.</p>

Czas przeznaczony na rozwiązanie zadania wynosi 120 minut.

Ocenię podlegać będzie 6 rezultatów:

- zestawienie danych dotyczących istniejącego odcinka sieci kanalizacyjnej – Tabela 3,
- rodzaje uszkodzeń kanalizacji z przyporządkowanymi numerami fotografii – Tabela 4,
- zwymiarowane schematy ułożenia warstw w wykopie – Rysunek 2 oraz Rysunek 3,
- zapotrzebowanie piasku do wykonania podsypki i obsypki,
- harmonogram realizacji robót przy wymianie sieci kanalizacyjnej – Tabela 4,
- rodzaj czynności konserwacyjnej z przyporządkowanymi numerami fotografii – Tabela 6.

1. Analiza profilu podłużnego sieci kanalizacyjnej

Na podstawie Rysunku 1 dokonaj analizy położenia rurociągu i innych istniejących elementów podziemnych.

Tabela 3. Zestawienie danych ustalonych na podstawie profilu podłużnego

Lp.	Wyszczególnienie	Jednostka	Wartość
1.	Rzędna dna rurociągu w miejscu włączenia kanału Ø160 mm poprzez trójnik Tr 1 200/160	m n.p.m	
2.	Rzędna dna rurociągu w miejscu włączenia kanału Ø160 mm poprzez trójnik Tr 2 200/160	m n.p.m	
3.	Zagłębienie kabla telekomunikacyjnego	m	
4.	Rzędna rurociągu sieci wodociągowej Ø32	m n.p.m	
5.	Odległość Tr1-SK3	m	
6.	Odległość SK2-Tr2	m	
7.	Spadek terenu na odcinku SK3-SK4	%	
8.	Spadek terenu na odcinku Tr2-SK3	%	
9.	Rzędna dna wykopu SK3	m n.p.m	
10.	Rzędna dna wykopu SK4	m n.p.m	

Miejsce na obliczenia:

.....

.....

.....

.....

.....

.....

.....

2. Ocena uszkodzeń sieci kanalizacyjnej

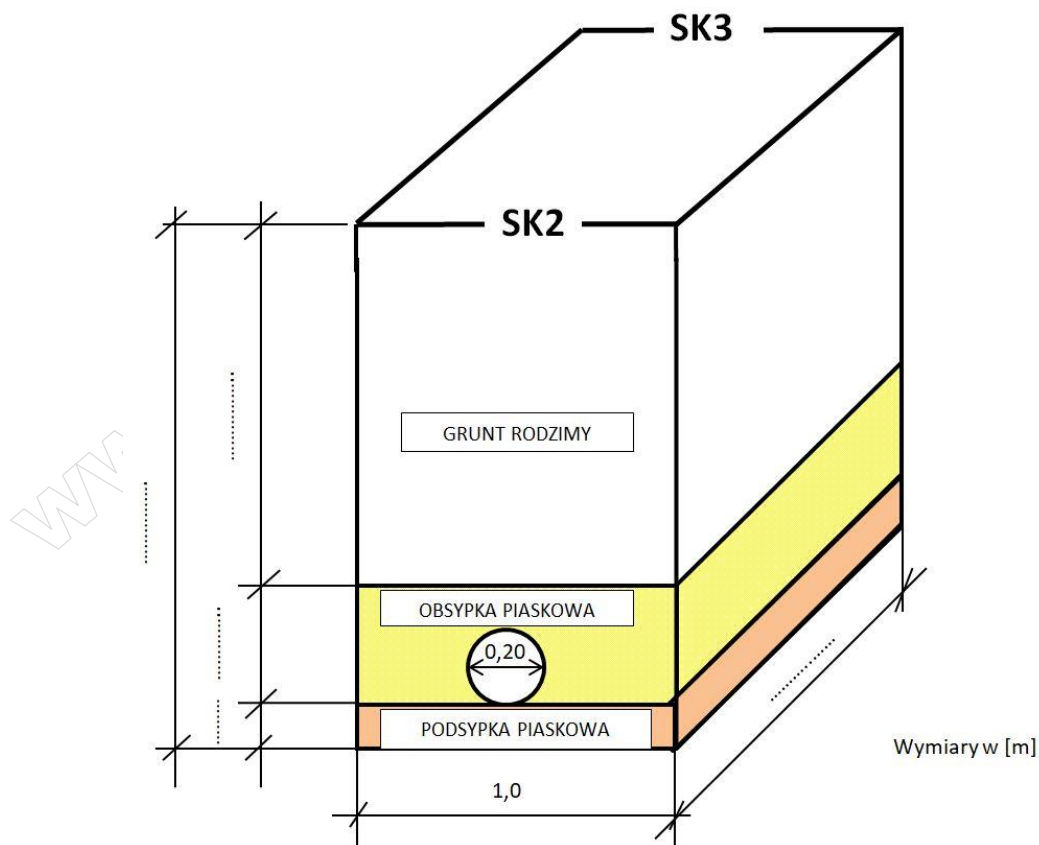
Przyporządkuj numery fotografii z Tabeli 1 odpowiednim rodzajom uszkodzeń sieci kanalizacyjnej.

Tabela 4. Rodzaj uszkodzeń sieci kanalizacyjnej

Lp.	Rodzaj uszkodzenia	Numer fotografii
1.	Uszkodzone połączenie rurociągu	
2.	Zator we wnętrzu rurociągu	
3.	Zapchany rurociąg w miejscu włączenia do studzienki kanalizacyjnej	
4.	Pęknięcie odkształconego rurociągu PVC	
5.	Przerośnięcie rurociągu korzeniami roślin	
6.	Punktowe wgniecenia ścianki rurociągu	

3. Wymiarowanie schematów ułożenia warstw w wykopie na odcinku SK2-SK3-SK4

Na podstawie informacji przedstawionych na profilu – Rysunek 1 (Rzędna dna kanału, Rzędna dna wykopu i Zagłębienie kanału) uzupełnij schemat ułożenia warstw w wykopie – Rysunek 2 oraz Rysunek 3.

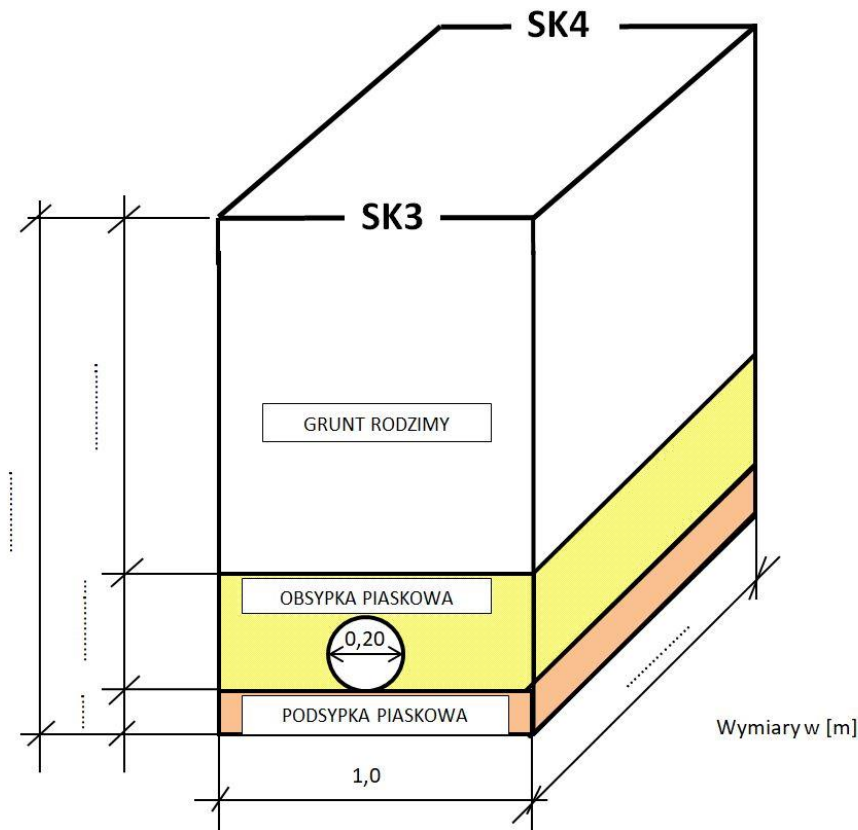


Rysunek 2. Schemat ułożenia warstw w wykopie na odcinku SK2-SK3

Obliczenia:

Głębokość zalegania gruntu rodzimego:.....

Głębokość zalegania podsypki piaskowej:.....



Rysunek 3. Schemat ułożenia warstw w wykopie na odcinku SK3-SK4

Obliczenia:

Głębokość zalegania gruntu rodzimego:.....

Głębokość zalegania podsypki piaskowej:.....

4. Zapotrzebowanie piasku na wykonanie podsypki i obsypki

Oblicz objętość podsypki i obsypki. Obliczoną objętość obsypki pomniejsz o objętość rurociągu ułożonego w wykopie na poszczególnych odcinkach.

4.1. Obliczenie objętości podsypki i obsypki na odcinku SK2-SK3

Obliczenie objętości podsypki piaskowej:

$$V_{pods.} = \dots = \dots [m^3]$$

Obliczenie objętości obsypki piaskowej:

- objętość rurociągu na odcinku SK2-SK3, $V_{rur\ SK2-SK3} = \dots [m^3]$

$$V_{obs.} = \dots = \dots [m^3]$$

Uwaga: Wyniki obliczeń podaj z dokładnością do dwóch miejsc po przecinku

4.2. Obliczenie objętości podsypki i obsypki na odcinku SK3-SK4

Obliczenie objętości podsypki piaskowej:

$$V_{pods.} = \dots = \dots [m^3]$$

Obliczenie objętości obsypki piaskowej:

- objętość rurociągu na odcinku SK3-SK4, $V_{\text{rur SK3-SK4}} = \dots \dots \dots [m^3]$

$V_{\text{obs.}} = \dots \dots \dots = \dots \dots \dots [m^3]$

Uwaga: Wyniki obliczeń podaj z dokładnością do dwóch miejsc po przecinku

Łączne zapotrzebowanie na piasek na odcinkach SK2-SK3 i SK3-SK4 $\dots \dots \dots [m^3]$

5. Harmonogram realizacji robót przy wymianie sieci kanalizacyjnej

Tabela 5. Harmonogram realizacji robót przy wymianie sieci kanalizacyjnej

Lp.	Wyszczególnienie robót	Liczba dni roboczych	Dni robocze															
			1	2	3	4	5	6	7	8	9	10	11	12	13	14	15	16
1.	Prace przygotowawcze																	
2.	Roboty ziemne																	
3.	Prace rozbiórkowe																	
4.	Prace montażowe																	
5.	Ręczne zasypanie i zagęszczenie wykopów																	
6.	Roboty odtworzeniowe																	

6. Czynności konserwacyjne prowadzone na nowej sieci kanalizacyjnej

Przyporządkuj numery fotografii z Tabeli 2 odpowiednim czynnościom konserwacyjnym.

Tabela 6. Rodzaj czynności konserwacyjnej

Lp.	Czynności	Numer fotografii
1.	Inspekcja sieci kanalizacyjnej kamerą	
2.	Wykrywanie nielegalnych podłączeń do sieci kanalizacyjnej	
3.	Rewizja sieci kanalizacyjnej lustrem kanałowym	
4.	Płukanie studzienek kanalizacyjnych	
5.	Ręczne czyszczenie studzienek wybierakiem	
6.	Cięśniowe czyszczenie sieci kanalizacyjnej	