

Nazwa kwalifikacji: **Wytwarzanie wyrobów stolarskich**Oznaczenie kwalifikacji: **A.13**Wersja arkusza: **X**

*Arkusz zawiera informacje prawnie chronione  
do momentu rozpoczęcia egzaminu*

**A.13-X-14.01**Czas trwania egzaminu: **60 minut**

Układ graficzny © CKE 2013

**EGZAMIN POTWIERDZAJĄCY KWALIFIKACJE W ZAWODZIE**  
**Rok 2014**  
**CZĘŚĆ PISEMNA**

**Instrukcja dla zdającego**

1. Sprawdź, czy arkusz egzaminacyjny zawiera 14 stron. Ewentualny brak stron lub inne usterki zgłoś przewodniczącemu zespołu nadzorującego.
2. Do arkusza dołączona jest KARTA ODPOWIEDZI, na której w oznaczonych miejscach:
  - wpisz oznaczenie kwalifikacji,
  - zamaluj kratkę z oznaczeniem wersji arkusza,
  - wpisz swój numer *PESEL*\*,
  - wpisz swoją datę urodzenia,
  - przyklej naklejkę ze swoim numerem *PESEL*.
3. Arkusz egzaminacyjny zawiera test składający się z 40 zadań.
4. Za każde poprawnie rozwiązane zadanie możesz uzyskać **1 punkt**.
5. Aby zdać część pisemną egzaminu musisz uzyskać co najmniej **20 punktów**.
6. Czytaj uważnie wszystkie zadania.
7. Rozwiązania zaznaczaj na KARCIE ODPOWIEDZI długopisem lub piórem z czarnym tuszem/atramentem.
8. Do każdego zadania podane są cztery możliwe odpowiedzi: A, B, C, D. Odpowiada im następujący układ krerek w KARCIE ODPOWIEDZI:

A	B	C	D
---	---	---	---

9. Tylko jedna odpowiedź jest poprawna.
10. Wybierz właściwą odpowiedź i zamaluj kratkę z odpowiadającą jej literą – np., gdy wybrałeś odpowiedź „A”:

■	B	C	D
---	---	---	---

11. Staraj się wyraźnie zaznaczać odpowiedzi. Jeżeli się pomylisz i błędnie zaznaczysz odpowiedź, otocz ją kółkiem i zaznacz odpowiedź, którą uważasz za poprawną, np.

○	B	C	■
---	---	---	---

12. Po rozwiązaniu testu sprawdź, czy zaznaczyłeś wszystkie odpowiedzi na KARCIE ODPOWIEDZI i wprowadziłeś wszystkie dane, o których mowa w punkcie 2 tej instrukcji.

**Pamiętaj, że oddajesz przewodniczącemu zespołu nadzorującego tylko KARTĘ ODPOWIEDZI.**

***Powodzenia!***\* w przypadku braku numeru *PESEL* – seria i numer paszportu lub innego dokumentu potwierdzającego tożsamość

### Zadanie 1.

„... Proces odżywiania polega na zmywaniu powierzchni drewna takimi substancjami jak:

1. 25% roztwór wodny acetonu, lub
2. 6% wodny roztwór sody kalcynowanej, lub
3. 5% wodny roztwór sody kaustycznej, lub
4. mieszanina 20% roztworu wodnego acetonu i 80% roztworu wodnego sody.

Z wymienionych substancji najczęściej stosowana jest ta druga i trzecia, które przygotowuje się z wodą o temperaturze 60-80°C, jednak pod warunkiem, że nie można jej stosować tam, gdzie mamy do czynienia ze spoiną klejową. Roztwory nanosi się na drewno szczotkami z trawy morskiej, następnie zmywa wodą o temp. 25°C, a następnie czystą wodą z nieznacznym dodatkiem kwasu solnego. Ponieważ stosowanie roztworów sody powoduje nieznaczne przyciemnienie drewna, mogą one być stosowane do drewna, które będzie barwione na ciemno. Drewno przeznaczone do barwienia na jasno należy odżywiać roztworem acetonu, terpentyny lub benzolu. Po odżywieniu i zmyciu drewno poddaje się suszeniu i szlifowaniu...”.

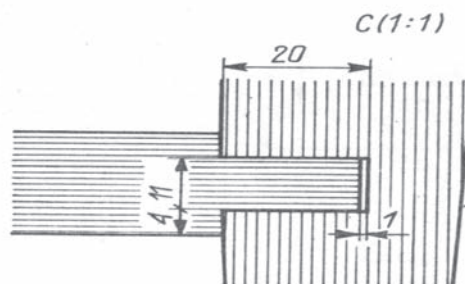
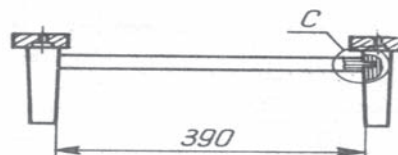
Na podstawie przedstawionego wyciągu z instrukcji wskaż właściwy środek do odżywiania drewna sklejonego na szerokość, przeznaczonego do barwienia na kolor jasny.

- A. 25% roztwór wodny acetonu.
- B. 5% roztwór wodny sody kaustycznej.
- C. 6% wodny roztworem sody kalcynowanej.
- D. Mieszaniną 20% roztworu wodnego acetonu i 80% roztworu wodnego sody.

### Zadanie 2.

Długość łączyny z czopami na obu końcach wynosi

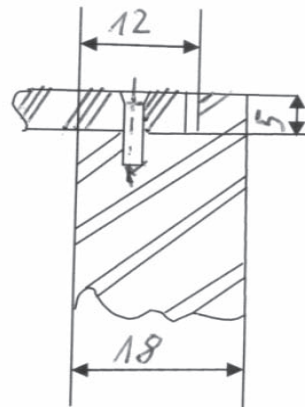
- A. 390 mm
- B. 428 mm
- C. 429 mm
- D. 430 mm



### Zadanie 3.

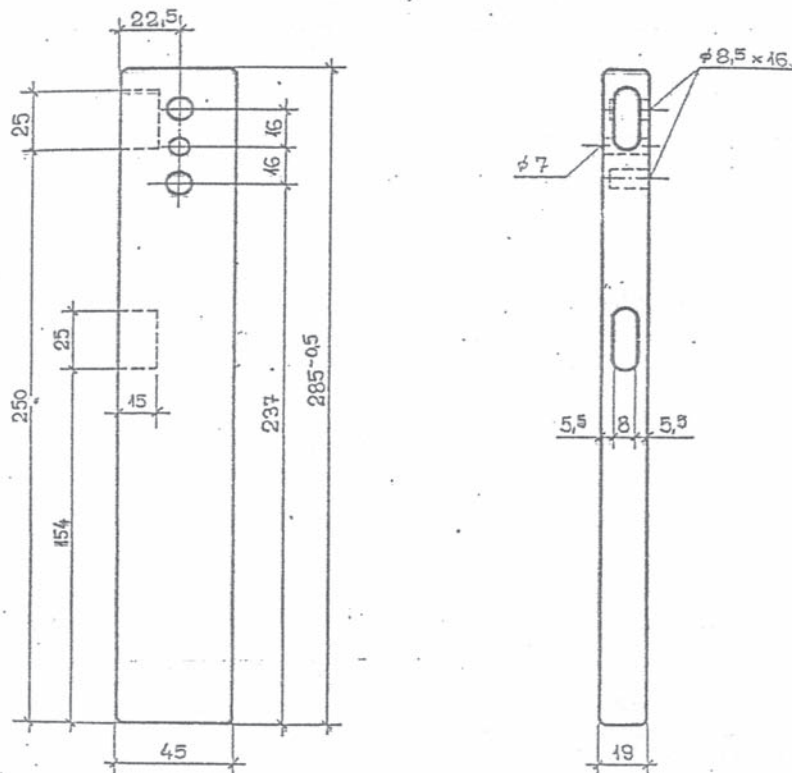
Na podstawie szczegółu konstrukcyjnego i oznaczenia graficznego, określ z jakiego materiału wykonano ściankę tylną do szafki.

- A. Sklejki.
- B. Płyty MDF.
- C. Płyty HDF.
- D. Płyty pilśniowej



### Zadanie 4.

Wymiary gniazd owalnych na łączyny w nodze krzesła wynoszą:



- A. długość 15 mm, szerokość 8 mm, głębokość 25 mm
- B. długość 25 mm, szerokość 8 mm, głębokość 15 mm
- C. długość 25 mm, szerokość 7 mm, głębokość 16 mm
- D. długość 25,5 mm, szerokość 8,5 mm, głębokość 16 mm

### Zadanie 5.

W jakiej kolejności należy wykonać prace, aby uzyskać element graniakowy z tarcicy, z czopami prostokątnymi na obu końcach?

- A. Suszenie, piłowanie brutto, wykonanie czopów, struganie, formatowanie, szlifowanie.
- B. Suszenie, piłowanie brutto, szlifowanie, struganie, formatowanie, wykonanie czopów.
- C. Piłowanie brutto, struganie, formatowanie, wykonanie czopów, szlifowanie, suszenie.
- D. Suszenie, piłowanie brutto, struganie, formatowanie, wykonanie czopów, szlifowanie.

### Zadanie 6.

Do sklejenia elementów graniakowych prostoliniowych na szerokość w zwornicy śrubowej należy użyć kleju wiążącego

- A. na zimno.
- B. na ciepło.
- C. na gorąco.
- D. przez chłodzenie.

### Zadanie 7.

Do lakierowania łóżeczek dziecięcych należy dobrać lakier

- A. do zabezpieczania wewnętrznych i zewnętrznych powierzchni drewna, odporny na zmienne warunki pogodowe.
- B. do zabezpieczania dekoracji, mebli, boazerii, elastyczny i odporny na wodę, parę wodną i łagodne detergenty.
- C. bez zapachu, spełniający normy bezpieczeństwa dla zdrowia, dopuszczony do kontaktu z żywnością, odporny na zarysowania.
- D. do powierzchni znajdujących się w wilgotnych pomieszczeniach, odporny na wilgoć i ciepło, do nielakierowanych powierzchni z korka.

### Zadanie 8.

Do oklejenia folią szerokich powierzchni drzwi do szafek z płyty MDF z wykonanym na powierzchni zewnętrznej ozdobnym profilem, należy użyć prasy

- A. śrubowej.
- B. membranowej.
- C. hydraulicznej wielopółkowej.
- D. hydraulicznej jednopółkowej.

**Zadanie 9.**

Jakie wymiary powinny mieć fryzy modrzewiowe do wykonania elementu o wymiarach netto 1500 mm, szerokość 150 mm i grubość 45 mm. Nadmiary brutto dobrać z tabeli.

Rodzaj drewna suchego	grubość	Nadmiary na stronę w mm		
		na grubość	na szerokość	na długość
iglaste	do 32 mm	2	2	5
	powyżej 32mm	4	3	10
liściaste	do 32 mm	3	3	10
	powyżej 32 mm	5	4	15

- A. 1510 x 154 x 49 mm
- B. 1520 x 156 x 51 mm
- C. 1510 x 153 x 49 mm
- D. 1530 x 158 x 55 mm

**Zadanie 10.**

Chcesz otrzymać fryzy bukowe o wilgotności nominalnej i wymiarach brutto 1000 x 120 x 57 mm. Tarcica w stanie mokrym, z której będą robione fryzy, będzie miała grubość

Nominalny wymiar grubości lub szerokości (mm)	Wielkość nadmiaru (mm)			
	Sosna, świerk, jodła	modrzew	Brzoza, dąb, jesion, klon, osika	Buk, grab, wiąz, lipa
57	2,3	2,5	3,0	4,0
63	2,5	2,8	3,0	4,0
70	2,7	3,0	3,5	4,5
120	4,0	4,5	6,0	8,0

- A. 53 mm
- B. 60 mm
- C. 61 mm
- D. 128 mm

**Zadanie 11.**

Obniżenie lepkości lakieru nitrocelulozowego uzyskuje się poprzez

- A. dodanie wody.
- B. dodanie utwardzacza.
- C. dodanie rozcieńczalnika.
- D. obniżenie temperatury do 10°C.

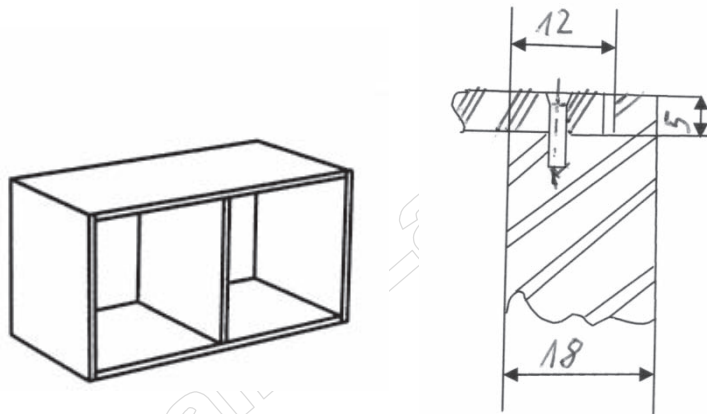
### Zadanie 12.

Tarcicę do wykonania nogi krzesła używanego w mieszkaniu, wykończonego lakierem chemoutwardzalnym, należy wysuszyć do wilgotności

- A. 6 – 8%
- B. 10 – 12%
- C. 14 – 16%
- D. 28 – 30%

### Zadanie 13.

Szafka wykonana jest z płyty laminowanej o grubości 18 mm. Wymiary szafki wynoszą: szerokość 800 mm, głębokość 450 mm, wysokość 400 mm. Na szczególe konstrukcyjnym pokazano sposób mocowania ściany tylnej z korpusem. Jeżeli luz między ścianą tylną a korpusem wynosi 1 mm, to wymiary ściany tylnej (mm) wynoszą



- A. 786 x 450 x 5 mm
- B. 764 x 364 x 5 mm
- C. 788 x 388 x 5 mm
- D. 786 x 386 x 5 mm

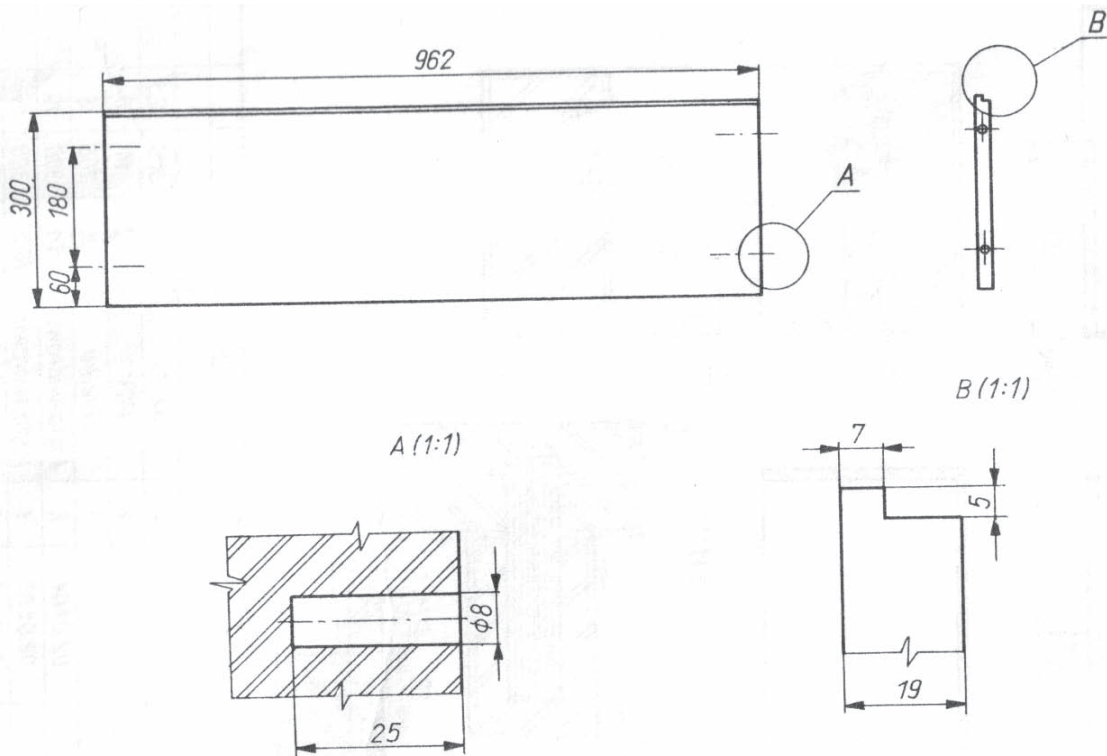
### Zadanie 14.

W celu zmiany barwy desek dębowych na balustradę schodów na ciemny kolor na całej grubości, bez naruszania jego właściwości mechanicznych, należy zastosować metodę

- A. wędzenia
- B. bejcowania
- C. fladowania
- D. wytrawiania

### Zadanie 15.

Jaką kolejność operacji należy zastosować przy wykonywaniu przedstawionego na rysunku elementu meblowego z płyty wiórowej laminowanej, którego jedna wąska dłuższa płaszczyzna zabezpieczona jest taśmą obrzeżową?



- Piłowanie brutto, piłowanie netto, zabezpieczenie wąskiej płaszczyzny, wiercenie frezowanie.
- Piłowanie netto, piłowanie brutto, zabezpieczenie wąskiej płaszczyzny, wiercenie, frezowanie.
- Piłowanie brutto, struganie szerokich płaszczyzn, wiercenie, zabezpieczenie wąskiej płaszczyzny, frezowanie.
- Piłowanie netto, wiercenie, frezowanie, szlifowanie szerokich płaszczyzn, zabezpieczenie wąskiej płaszczyzny.

### Zadanie 16.

Do szlifowania drewna, powłok malarsko-lakierniczych z lakieru i farby na szlifierce taśmowej, podczas którego powstają duże ilości pyłu należy dobrać materiał ścierny

- do szlifowania drewna, farby i lakieru, podłoże z papieru C, spoiwo klejowe, nasyp pełny.
- do szlifowania drewna metalu i parkietu, podłoże z płótna X, spoiwo żywiczne, nasyp pełny.
- do ręcznego szlifowania drewna i farby, podłoże z papieru C, spoiwo klejowe, nasyp półpełny.
- do szlifowania drewna lakieru i farby, podłoże z papieru C + welur, spoiwo żywiczne z warstwą niezapychającą, nasyp półpełny.

### Zadanie 17.

Do wykonywania czopów okrągłych i owalnych w elementach konstrukcyjnych mebli szkieletowych stosowana jest

- A. wczepiarka pozioma.
- B. dłutarka łańcuszkowa.
- C. czopiarka obwiedniowa.
- D. frezarka dolnowrzecionowa.

### Zadanie 18.

W poszczególnych typach obrabiarek do rozkroju materiałów płytowych występują różne szerokości stołu roboczego. Które wymiary stołu roboczego są najbardziej odpowiednie do rozkroju płyt o wymiarach 1830 mm x 2750 mm?

- A. Szerokość 2630 mm, długość 3048 mm
- B. Szerokość 2152 mm, długość 3048 mm
- C. Szerokość 1842 mm, długość 3048 mm
- D. Szerokość 1524 mm, długość 1220 mm

### Zadanie 19.

W celu polakierowania serii trzonków narzędzi ogrodniczych o długości powyżej 1 metra należy użyć

- A. zbiornika do zanurzania.
- B. pistoletu pneumatycznego.
- C. polewarki dwugłowicowej.
- D. polewarki jednogłowicowej.

### Zadanie 20.

Dobierz wiertło do wykonania gniazda o wymiarach  $\phi 8 \times 25$  mm w wąskiej płaszczyźnie elementu z płyty laminowanej.

- A. Średnica części roboczej 8,1 mm, długość części roboczej 27 mm
- B. Średnica części roboczej 8,0 mm, długość części roboczej 35 mm
- C. Średnica części roboczej 8,0 mm, długość części roboczej 10 mm
- D. Średnica części roboczej 7,9 mm, długość części roboczej 27 mm

### Zadanie 21.

Niepożądane drgania strugarki wyrówniarki, przedwczesne zużycie łożysk i pogorszenie gładkości obróbki, to skutki błędu przygotowania do pracy obrabiarki, polegające na

- A. niezłożeniu osłony na wał nożowy.
- B. niewyrównoważeniu wału strugarskiego przed zamocowaniem.
- C. niedociśnięciu noży do wału z niejednakową siłą wzdłuż długości.
- D. wystawianiu jednego noża ze wspólnej pobocznicy o więcej niż 0,08 mm.

### Zadanie 22.

Jakie czynności należy wykonać w celu zwiększenia gładkości powierzchni elementów z drewna litego, frezowanych na frezarce dolnowrzecionowej?

- A. Zmniejszyć obroty wrzeciona.
- B. Wyrównać obwód skrawania noży.
- C. Zmniejszyć prędkość posuwu materiału.
- D. Zwiększyć grubość warstwy skrawanej podczas frezowania.

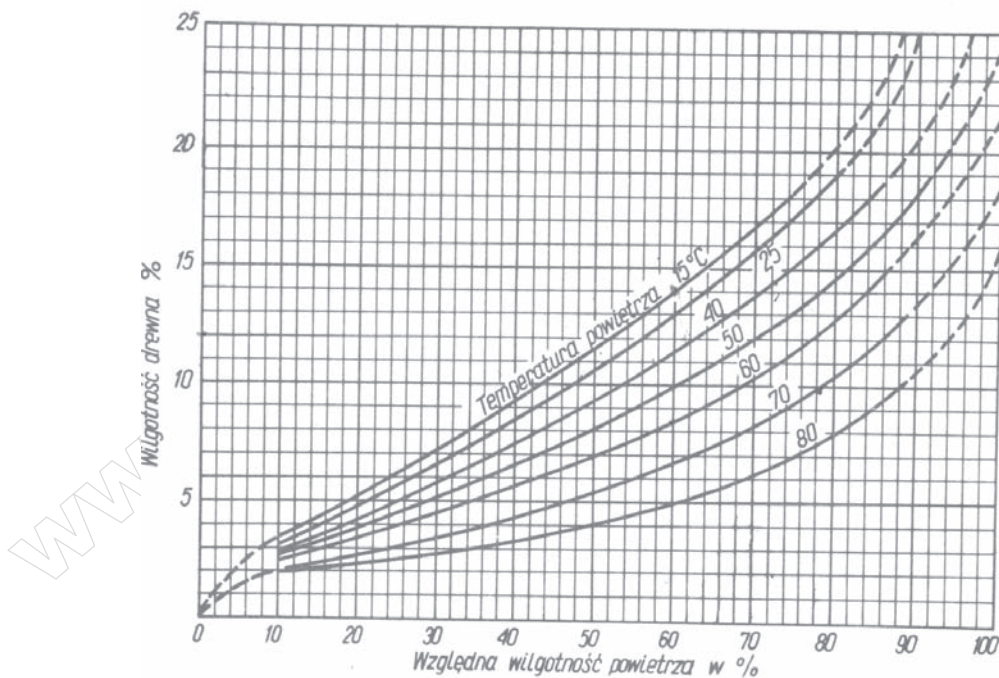
### Zadanie 23.

Do oceny dokładności przycięcia na długość ścian bocznych szaf produkowanych masowo należy użyć

- A. suwmiarkę.
- B. miarę stolarską.
- C. sprawdzian tłoczkowy.
- D. sprawdzian szczękowy.

### Zadanie 24.

Drewno nie osiągnie wilgotności 10% przy



- A. temperaturze 70°C, wilgotności względnej powietrza 78%
- B. temperaturze 15°C, wilgotności względnej powietrza 42%
- C. temperaturze 15°C, wilgotności względnej powietrza 10%
- D. temperaturze 40°C, wilgotności względnej powietrza 54%

### Zadanie 25.

Do lakierowania elementów meblowych płytowych o powierzchniach płaskich o wymiarach 500 mm x 500 mm, aby było najmniej strat materiałowych, należy zastosować

Rodzaje/powierzchnia elementów meblowych	Wartość współczynnika strat „k” na powierzchniach lakierowanych			
	pędzlem	polewarka	Natrysk pneumatyczny	Natryskiem hydrodynamicznym
Płaskie o powierzchni do 0,1 m <sup>2</sup>	1,35	1,25	2,00	1,45
Płaskie o powierzchni do 1 m <sup>2</sup>	1,15	1,20	1,50	1,30

- A. pędzel.
- B. polewarkę.
- C. natrysk pneumatyczny.
- D. natrysk hydrodynamiczny.

### Zadanie 26.

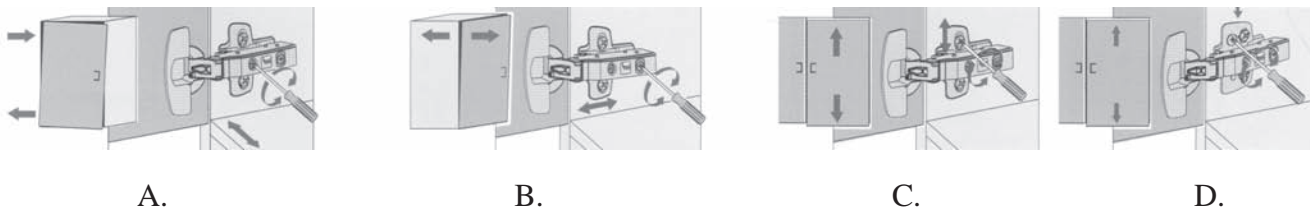
Do zamówienia na komplet opakowania okuć do „przewodzenia górnego drzwi przesuwnych” szafy 2-drzwiowej należy wpisać numer katalogowy

Artykuł	1-drzwiowe		3-drzwiowe		Przykłady zabudowy	Linia odniesienia (bazowa)
	Nr Kat.	Ilość szt	Nr Kat.	Ilość szt		
<b>Kompletne opakowanie Prowadzenie górne Okucie drzwi przesuwnych TOP LINE 25 bez profilu jezdnego</b>	026 081	1				
<b>Profil jezdny TOP LINE 25 Długość profilu 3500 mm aluminium surowe</b>	046 416 j.op.	4 szt				
<b>Kompletne opakowanie Prowadzenie górne Okucie drzwi przesuwnych TOP LINE 27 bez profilu jezdnego</b>	026 082	1	026 083	1		
<b>Profil jezdny TOP LINE 27 Długość profilu 3500 mm aluminium surowe</b>	046 417 j.op.	4 szt				

- A. 026 081
- B. 046 416
- C. 026 082
- D. 026 083

### Zadanie 27.

Regulacji głębokości drzwi, mocowanych do korpusu szafki za pomocą zawiasów puszkowych i prowadników, dokonuje się według schematu pokazanego na rysunku



### Zadanie 28.

Wskaż prawidłową kolejność prac przy montażu serii szaf 2-drzwiowych z półką, dźwignią na wieszaki i szufladą. Elementy konstrukcyjne połączone na kołki, ściana tylna mocowana wkrętami we wręgu elementów korpusu.

- A. Montaż szuflady, okuwanie, klejenie korpusu, zawieszanie drzwi, pasowanie części ruchomych.
- B. Montaż szuflady, klejenie korpusu, okuwanie, pasowanie części ruchomych, zawieszanie drzwi.
- C. Montaż szuflady, klejenie korpusu, pasowanie części ruchomych, zawieszanie drzwi, okuwanie.
- D. Okuwanie, zawieszanie drzwi, montaż szuflady, klejenie korpusu, pasowanie części ruchomych.

### Zadanie 29.

Na tokarce suportowej stwierdzono utratę gładkości prowadnicy suportu, głębokie rysy i zadziory, co wpływa na pogorszenie jakości toczonych elementów. W celu przywrócenia prowadnicy do dobrego stanu należy

- A. wymienić suport narzędziowy.
- B. zamocować tuleję podpierającą toczony przedmiot.
- C. naprawić prowadnicę przez skrobanie i szlifowanie.
- D. zeszlifować nierówności, a następnie doprowadzić prowadnicę do odpowiedniej średnicy przez metalizację natryskową.

### Zadanie 30.

Podczas piłowania na pilarsce tarczowej stwierdzono bicie osiowe i obwodowe. Co należy zrobić, aby je zlikwidować?

- A. Naostrzyć pilę.
- B. Zmniejszyć prędkość posuwu materiału.
- C. Założyć kołnierz dociskowy o mniejszej średnicy.
- D. Usunąć zanieczyszczenia między kołnierzem dociskowym a pilą.

### Zadanie 31.

Podczas pracy na frezarce górnwrzecionowej zauważono zwiększony hałas, pogorszenie się jakości frezowanej powierzchni oraz zwiększony pobór mocy. Co należy zrobić, aby to wyeliminować?

- A. Naostrzyć narzędzia.
- B. Zwiększyć obroty wrzeciona.
- C. Zwiększyć prędkość posuwu materiału.
- D. Zmniejszyć prędkość posuwu materiału.

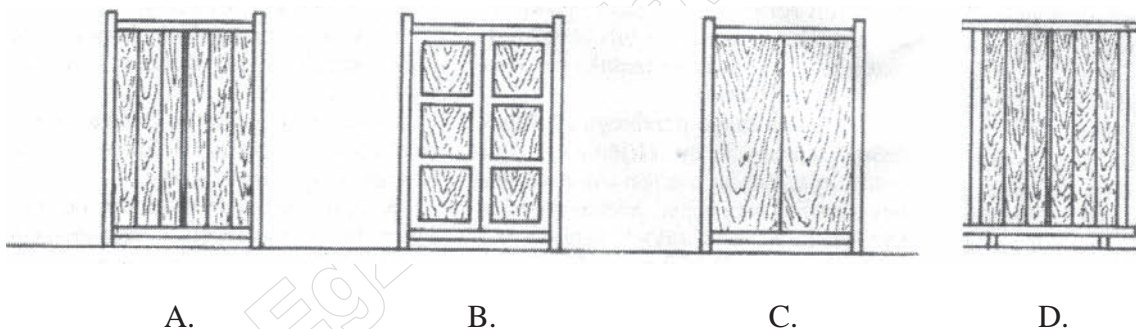
### Zadanie 32.

Podczas strugania wyrównującego materiału o grubości poniżej 50 mm na strugarce wyrówniarce zaobserwowano wrywanie włókien, powstawanie nierówności i chropowatości. Przyczyną jest

- A. zbyt mała prędkość posuwu.
- B. ręczny posuw materiału struganego.
- C. zbyt mała grubość warstwy skrawanej.
- D. kierunek posuwu materiału niezgodny z kierunkiem przebiegu włókien drzewnych.

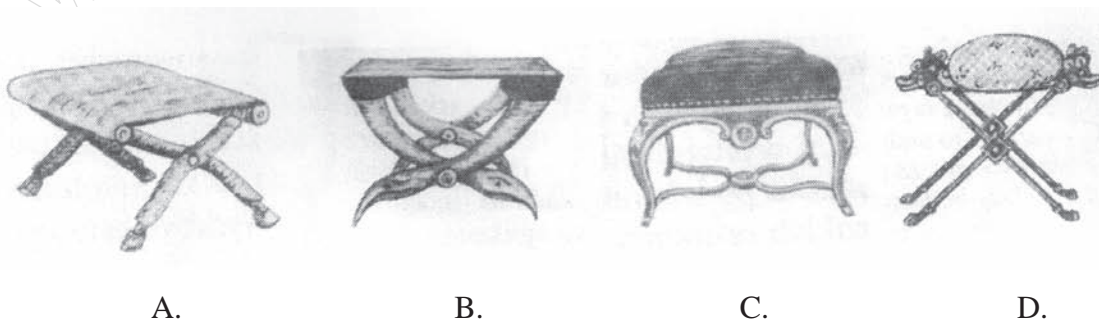
### Zadanie 33.

Na którym rysunku pokazano szafę o konstrukcji stojakowo-deskowej?



### Zadanie 34.

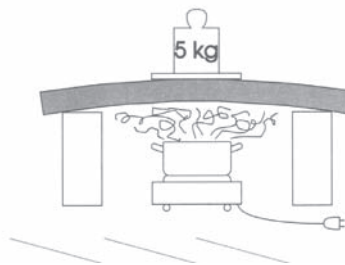
Na którym rysunku pokazano stołek w stylu barokowym?



### Zadanie 35.

Jak nazywa się wada elementu meblowego płytowego o powierzchni płaskiej, którą można usunąć w pokazany na rysunku sposób?

- A. Wypaczenie wklęsłe.
- B. Wypaczenie wypukłe.
- C. Pęknięcia konstrukcyjne.
- D. Plamy na powierzchni elementu.



### Zadanie 36.

Przyczyną zagrzybienia mebli jest

- A. obecność owadów i larw, żerujących w drewnie.
- B. kontakt powierzchni z czynnikami chemicznymi o działaniu żrącym.
- C. zastosowanie nieodpowiedniego lakieru do wykończenia powierzchni mebli.
- D. przechowywanie mebli w zawilgoconych, zimnych lub przemarzniętych budynkach.

### Zadanie 37.

Wskaż właściwy zakres prac w celu zapełnienia uszkodzeń w starej powłoce politurowej, jeśli nie ma ubytku okleiny pod powłoką.

- A. Gruntowanie, wypełnianie porów drewna, nakładanie powłoki zasadniczej, polerowanie.
- B. Zacieranie uszkodzeń, nakapywanie uszkodzenia stopionym szlakiem, dociskanie szelaku, szlifowanie.
- C. Szlifowanie wzdłuż włókien, szlifowanie wielokrotne, wcieranie polityry w całą powierzchnię, polerowanie.
- D. Przenoszenie na kalkę kształtu ubytku, wykonanie i wklejenie wstawki w okleiny, politurowanie całej powierzchni.

### Zadanie 38.

W celu wyjęcia (zdemontowania) uszkodzonego elementu graniakowego ze złącza klejonego klejem glutynowym, bez uszkodzenia elementu i złącza, należy

- A. wybić element młotkiem gumowym.
- B. wybić element młotkiem i pobijakiem.
- C. wywiercić otwór w złączu i wyjąć element.
- D. doprowadzić do złącza parę wodną z czajnika.

### Zadanie 39.

Wskaż podłoże materiału ściernego odpowiednie do zdzierania starych powłok lakierowych.

- A. Podłoże z fibry do wyrobu krążków do szlifowania metalu.
- B. Podłoże z papieru mocnego sztywnego do szlifierek stacjonarnych z dużą prędkością posuwu.
- C. Podłoże z papieru elastycznego do delikatnego szlifowania ręcznego i prac wykończeniowych.
- D. Podłoże z płótna bawełnianego do usuwania zadziorów, zdzierania powłok, szlifowania ostrych krawędzi.

### Zadanie 40.

Wskaż prawidłową kolejność prac podczas renowacji komody.

- A. Demontaż komody, naprawa lub dorobienie części uszkodzonych, kitowanie uszkodzeń, odnawianie powłoki, montaż komody.
- B. Kitowanie uszkodzeń, odnawianie powłoki, demontaż komody, naprawa lub dorobienie uszkodzonych części, montaż komody.
- C. Naprawa lub dorobienie uszkodzonych części, kitowanie uszkodzeń, demontaż komody, montaż komody, odnawianie powłoki.
- D. Naprawa lub dorobienie uszkodzonych części, demontaż komody, kitowanie uszkodzeń, montaż komody, odnawianie powłoki.

[www.EgzaminZawodowy.info](https://www.EgzaminZawodowy.info)