

*Arkusz zawiera informacje prawnie
chronione do momentu rozpoczęcia egzaminu*

Układ graficzny © CKE 2018

CKE **CENTRALNA
KOMISJA
EGZAMINACYJNA**

Nazwa kwalifikacji: **Montaż i eksploatacja sieci rozległych**
Oznaczenie kwalifikacji: **E.16**
Numer zadania: **01**

Wypełnia zdający

Miejsce na naklejkę z numerem
PESEL i z kodem ośrodka

Numer PESEL zdającego*

--	--	--	--	--	--	--	--	--	--	--

E.16-01-18.06

Czas trwania egzaminu: **150 minut**

EGZAMIN POTWIERDZAJĄCY KWALIFIKACJE W ZAWODZIE
Rok 2018
CZEŚĆ PRAKTYCZNA

Instrukcja dla zdającego

1. Na pierwszej stronie arkusza egzaminacyjnego wpisz w oznaczonym miejscu swój numer PESEL i naklej naklejkę z numerem PESEL i z kodem ośrodka.
2. Na KARCIE OCENY w oznaczonym miejscu przyklej naklejkę z numerem PESEL oraz wpisz:
 - swój numer PESEL*,
 - oznaczenie kwalifikacji,
 - numer zadania,
 - numer stanowiska.
3. KARTĘ OCENY przekaz zespołowi nadzorującemu.
4. Sprawdź, czy arkusz egzaminacyjny zawiera 5 stron i nie zawiera błędów. Ewentualny brak stron lub inne usterki zgłoś przez podniesienie ręki przewodniczącemu zespołu nadzorującego.
5. Zapoznaj się z treścią zadania oraz stanowiskiem egzaminacyjnym. Masz na to 10 minut. Czas ten nie jest wliczany do czasu trwania egzaminu.
6. Czas rozpoczęcia i zakończenia pracy zapisze w widocznym miejscu przewodniczący zespołu nadzorującego.
7. Wykonaj samodzielnie zadanie egzaminacyjne. Przestrzegaj zasad bezpieczeństwa i organizacji pracy.
8. Jeżeli w zadaniu egzaminacyjnym występuje polecenie „zgłoś gotowość do oceny przez podniesienie ręki”, to zastosuj się do polecenia i poczekaj na decyzję przewodniczącego zespołu nadzorującego.
9. Po zakończeniu wykonania zadania pozostaw rezultaty oraz arkusz egzaminacyjny na swoim stanowisku lub w miejscu wskazanym przez przewodniczącego zespołu nadzorującego.
10. Po uzyskaniu zgody zespołu nadzorującego możesz opuścić salę/miejsce przeprowadzania egzaminu.

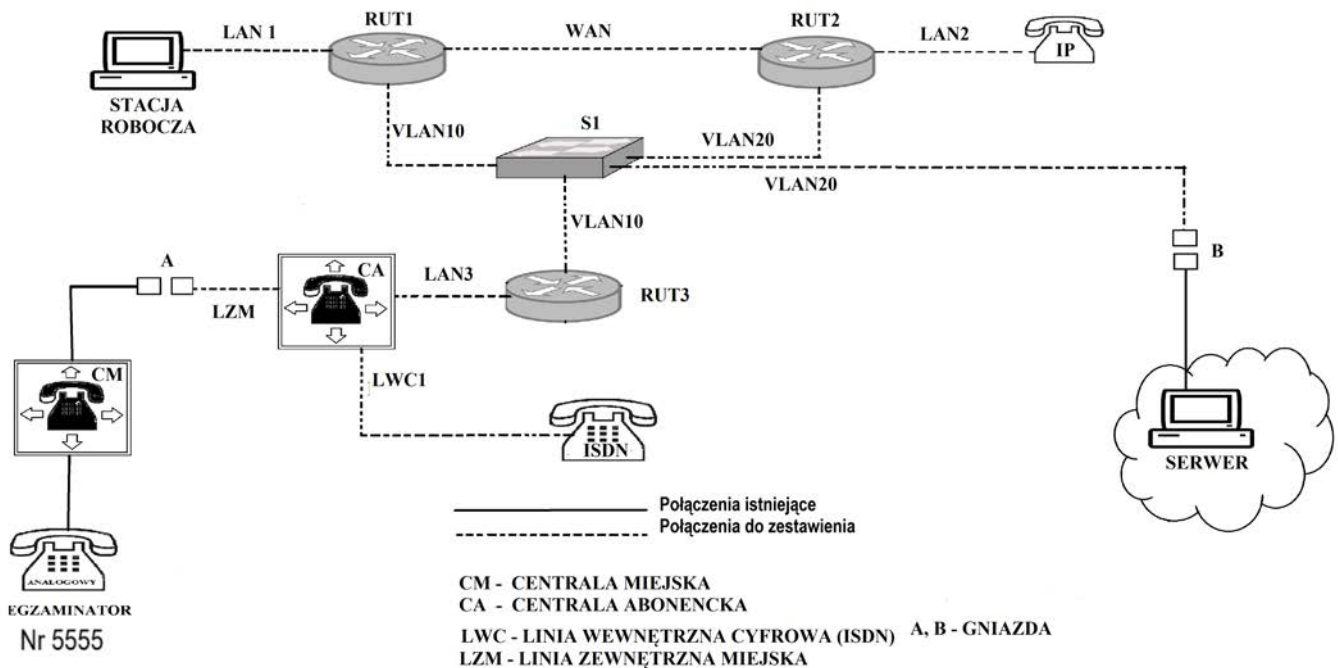
Powodzenia!

* w przypadku braku numeru PESEL – seria i numer paszportu lub innego dokumentu potwierdzającego tożsamość

Zadanie egzaminacyjne

W celu modernizacji sieci teleinformatycznej wykonaj następujące czynności:

1. Połącz sieć zgodnie ze schematem usytuowania urządzeń w sieci teleinformatycznej.



Schemat usytuowania urządzeń w sieci teleinformatycznej

Uwaga!

Hasło konta **Administrator** stacji roboczej to **Q@wertuiop**

Do konfiguracji ruterów możesz wykorzystać program PuTTY, HyperTerminal lub oprogramowanie dedykowane przez producenta.

2. Skonfiguruj routery:

- zmień nazwy ruterów zgodnie ze schematem usytuowania urządzeń w sieci teleinformatycznej na RUT1, RUT2, RUT3,
- ustaw adresy i opisy interfejsów routera zgodnie z tabelami: 1, 2, 3.

Tabela 1. Adresy IP interfejsów routera RUT1

Rodzaj interfejsu	Symbol interfejsu (na schemacie)	Opis/komentarz	IP/maska
Fast Ethernet lub Gigabit Ethernet	LAN 1	stacja	192.168.10.1/24
Fast Ethernet lub Gigabit Ethernet	VLAN10	switch_S1	10.10.8.1/22
Szeregowy (Serial) lub światłowodowy lub Fast Ethernet lub Gigabit Ethernet	WAN	do_RUT2	172.16.7.1/30

Tabela 2. Adresy IP interfejsów rutera RUT2

Rodzaj interfejsu	Symbol interfejsu (na schemacie)	Opis/komentarz	IP/maska
Fast Ethernet lub Gigabit Ethernet	LAN2	VoIP	192.168.20.1/24
Fast Ethernet lub Gigabit Ethernet	VLAN20	serwer	172.0.1.XX/24
Szeregowy (Serial) lub światłowodowy lub Fast Ethernet lub Gigabit Ethernet	WAN	do_RUT1	172.16.7.2/30

XX– numer stanowiska egzaminacyjnego, np. dla stanowiska 01 – 172.0.1.1, dla stanowiska nr 12 – 172.0.1.12

Tabela 3. Adresy IP interfejsów rutera RUT3

Rodzaj interfejsu	Symbol interfejsu (na schemacie)	Opis/komentarz	IP/maska
Fast Ethernet lub Gigabit Ethernet	VLAN10	przełącznik_S1	10.10.8.2/22
Fast Ethernet lub Gigabit Ethernet	LAN3	centrala_CA	192.168.30.1/24

Na interfejsie LAN1 rutera RUT1 skonfiguruj serwer DHCP zgodnie z zaleceniami:

- nazwa puli adresów: LAN1
- zakres przydzielanych adresów: 192.168.10.50/24 ÷ 192.168.10.150/24
- adres bramy sieciowej: 192.168.10.1
- adres serwera DNS 8.8.8.8

Na wszystkich routerach skonfiguruj ruting dynamiczny OSPF zgodnie z zaleceniami:

- identyfikator obszaru: area1
- dodaj podsieci zgodnie z wytycznymi tabelami 1, 2 i 3.

3. Skonfiguruj na przełączniku 2 sieci VLAN zgodnie z tabelą 4.

- nazwa przełącznika: S1
- nazwa VLAN 10: centrala
- nazwa VLAN 20: serwer

Tabela 4. Konfiguracja portów przełącznika

Interfejs	VLAN	Opis/komentarz interfejsu
PORT1	10	RUT1
PORT2	10	RUT3
PORT3	20	RUT2
PORT4	20	SERWER

4. Skonfiguruj centralę abonencką CA zgodnie z zaleceniami:

- nazwa centrali: **StanowiskoXX**, gdzie XX – dwucyfrowy numer stanowiska egzaminacyjnego, np. dla stanowiska 01 – Stanowisko01, dla stanowiska nr 12 – Stanowisko12,
- jeżeli to konieczne ustaw opis centrali (pole komentarz): StanowiskoXX, gdzie XX – numer stanowiska egzaminacyjnego, np. dla stanowiska 01 – Stanowisko01, dla stanowiska nr 12 – Stanowisko12,
- na linii wewnętrznej cyfrowej ISDN LWC1 ustaw abonenta o nazwie (opisie) **dyrektor** z numerem wewnętrznym **101**,
- na linii wewnętrznej VoIP ustaw abonenta o nazwie (opisie) **sekretarka** z numerem wewnętrznym **102**,
- skonfiguruj numer analogowej linii miejskiej LZM na **55XX**, gdzie XX to dwucyfrowy nr stanowiska, np. dla stanowiska 01 – 5501, dla stanowiska nr 12 – 5512, z komentarzem (opisem) analogowa miejska,
- pozostałe linie miejskie wyłączone lub w trybie ignorowania albo odrzucania połączeń,
- ruch wychodzący kierowany przez analogową linię miejską LZM,
- w ruchu przychodzącym połączenie z linii miejskiej na numer **55XX**, gdzie XX to dwucyfrowy nr stanowiska, np. dla stanowiska 01 – 5501, dla stanowiska nr 12 – 5512, z możliwością wyboru numeru katalogowego na zapowiedzi DISA; jeśli numer nie zostanie wybrany, ma nastąpić połączenie z abonentem **dyrektor** nr wew. **101**,
- skonfiguruj interfejs sieci LAN: adres IP/maska 192.168.30.254/24, brama 192.168.30.1.

5. Skonfiguruj telefon VoIP:

- adres IP/maska 192.168.20.254/24, brama 192.168.20.1

6. Stacja robocza ma pobierać konfigurację parametrów sieciowych z serwera DHCP.

Uwaga!

Po skonfigurowaniu i podłączeniu urządzeń sieciowych zgłoś przewodniczącemu ZN, przez podniesienie ręki, gotowość do przeprowadzenia testów połączeń:

- *pomiędzy telefonem cyfrowym podłączonym do centrali na stanowisku egzaminacyjnym (nr wew. 101) a telefonem VoIP (nr wew. 102),*
- *pomiędzy telefonem cyfrowym (nr wew. 101) podłączonym do centrali na stanowisku egzaminacyjnym a telefonem podłączonym do centrali nadrzędnej (nr 5555).*
- *wykonaj test połączenia poleceniem ping pomiędzy stacją roboczą a serwerem SIP.*

Sformułowania zawarte w treści poleceń są zapisane w formie ogólnej, w różnych typach urządzeń mogą być różnie opisane.

Uwaga!

Po wykonaniu zadania nie wyłączaj komputera, ruterów ani centrali.

Nie zmieniaj nazwy ani hasła logowania do ruterów oraz hasła konta Administrator stacji roboczej.

Czas przeznaczony na wykonanie zadania wynosi 150 minut.

Ocenię będzie podlegać 5 rezultatów:

- skonfigurowany przełącznik,
- skonfigurowane interfejsy sieciowe ruterów,
- skonfigurowany routing OSPF i serwer DHCP,
- skonfigurowana centrala telefoniczna, telefon VoIP i stacja robocza,
- testy połączeń telefonicznych oraz komunikacji pomiędzy urządzeniami.

www.EgzaminZawodowy.info