



EGZAMIN POTWIERDZAJĄCY KWALIFIKACJE W ZAWODZIE Rok 2022 ZASADY OCENIANIA

*Arkusz zawiera informacje prawnie chronione
do momentu rozpoczęcia egzaminu*

Nazwa kwalifikacji: **Organizacja robót związanych z budową i eksploatacją sieci gazowych**
 Oznaczenie arkusza: **BD.19-01-22.01-SG**
 Oznaczenie kwalifikacji: **BD.19**
 Numer zadania: **01**
 Wersja arkusza: **SG**

**PODSTAWA PROGRAMOWA
2017**

Wypełnia egzaminator

Kod ośrodka -

Kod egzaminatora

Data egzaminu
Dzień Miesiąc Rok

Godzina rozpoczęcia egzaminu :

Numer PESEL zdającego*										Numer stanowiska	

* w przypadku braku numeru PESEL – seria i numer paszportu lub innego dokumentu potwierdzającego tożsamość

Egzaminatorze!

- Oceniaj prace zdających rzetelnie i z zaangażowaniem. Dokumentuj wyniki oceny.
- Stosuj przyjęte zasady oceniania w sposób obiektywny.
- Jeżeli zdający, wykonując zadanie egzaminacyjne, uzyskuje inne rezultaty albo pożądane rezultaty uzyskuje w inny sposób niż uwzględniony w zasadach oceniania lub przedstawia nietypowe rozwiązanie, ale zgodnie ze sztuką w zawodzie, to nadal oceniaj zgodnie z kryteriami zawartymi w zasadach oceniania. Informacje o tym, że zasady oceniania nie przewidują zaistniałej sytuacji, przełącz niezwłocznie w formie pisemnej notatki do Przewodniczącego Zespołu Egzaminacyjnego z prośbą o przekazanie jej do Okręgowej Komisji Egzaminacyjnej. Notatka może być sporządzona odręcznie w trybie roboczym.
- Informuj przewodniczącego zespołu nadzorującego o wszystkich nieprawidłowościach zaistniałych w trakcie egzaminu, w tym w szczególności o naruszeniach przepisów bezpieczeństwa i higieny pracy i o podejrzeniach niesamodzielności w wykonaniu zadania przez zdającego.

Numer
stanowiska

Elementy podlegające ocenie/kryteria oceny

Egzaminator wpisuje **T**,
jeżeli zdający spełnił
kryterium albo **N**, jeżeli
nie spełnił**Rezultat 1. Parametry projektowanej sieci gazowej niskiego ciśnienia**

W tabeli 4 zapisane wartości:

1	w kol. 03 - Q_o [m ³ /h], dla odcinka 2-4: 40						
2	w kol. 03 - Q_o [m ³ /h], dla odcinka 2-3: 10						
3	w kol. 05 - L_o [m], dla odcinka 2-4: 110 , dla odcinka 2-3: 110 , dla odcinka 1-2: 220						
4	w kol. 06 - DN [mm], dla odcinka 2-4: 110						
5	w kol. 06 - DN [mm], dla odcinka 2-3: 63						
6	w kol. 06 - DN [mm], dla odcinka 1-2: 160						
7	w kol. 07 - $\Delta p/m$ [Pa/m], dla odcinka 2-4: 0,3						
8	w kol. 07 - $\Delta p/m$ [Pa/m], dla odcinka 2-3: 0,3						
9	w kol. 07 - $\Delta p/m$ [Pa/m], dla odcinka 1-2: 0,2						
10	całkowitej straty ciśnienia w projektowanym układzie sieci gazowej Δp_{cat} [Pa]: 110						

Numer
stanowiska

Rezultat 2. Obliczenia średniej prędkości przepływu gazu dla odcinka gazociągu 2-4*W tabeli 5 zapisane wartości:*

1	w kol. 03 - SDR [-]: 11						
2	w kol. 04 - e [mm]: 10						
3	w kol. 05 - d_w [mm]: 90						
4	w kol. 06 - s [mm ²]: 6358,5						
5	w kol. 07 - w_g [m/s]: 1,75						

Rezultat 3. Dobór wielkości gazomierza miechowego dla odbiorcy przemysłowego*W tabeli 6 zapisane:*

1	wartość minimalnego zapotrzebowania na gaz urządzenia technologicznego [m ³ /h]: 0,2						
2	wartość maksymalnego zapotrzebowania na gaz urządzeń technologicznych [m ³ /h]: 20						
3	wartość dolnej granicy obciążeń pomiarowych Q_{min} [m ³ /h]: 0,16						
4	wartość górnej granicy obciążeń pomiarowych Q_{max} [m ³ /h]: 25						
5	oznaczenie wielkości dobranego gazomierza: G16						

Numer stanowiska

Rezultat 4: Odcinki rur przygotowane do montażu gazociągu

Uwaga! Należy ocenić przed procesem zgrzewania, po podniesieniu ręki przez zdającego.

1	Odcinki rur przycięte prostopadle do ich osi						
2	Końce rur od wewnątrz pozbawione zanieczyszczeń, wiórów						

Rezultat 5: Wykonany fragment gazociągu

Uwaga! Numerację kolan oraz oznaczenie odcinków gazociągu przedstawiono na rysunku.

1	Kolano 1 zostało zgrzane z odcinkami (A i B) rur PE, widoczne są dwie wypływki świadczące o prawidłowo wykonanym połączeniu						
2	Kolano 2 zostało zgrzane z odcinkami (B i C) rur PE, widoczne są dwie wypływki świadczące o prawidłowo wykonanym połączeniu						
3	Kolano 3 zostało zgrzane z odcinkami (C i D) rur PE, widoczne są dwie wypływki świadczące o prawidłowo wykonanym połączeniu						
4	Kolano 4 zostało zgrzane z odcinkami (D i E) rur PE, widoczne są dwie wypływki świadczące o prawidłowo wykonanym połączeniu						
5	Zaznaczona (widoczna) jest głębokość wsunięcia rur z obu stron każdego kolana						
6	Widoczna jest usunięta powierzchnia końców odcinków rur, na długości nie mniejszej niż 1 cm, na każdym odcinku rur od strony każdego kolana						
7	Długości odcinków gazociągu A i E wynoszą 50 ±1 cm						
8	Długości odcinków gazociągu B i D wynoszą 30 ±1 cm						
9	Długość odcinka gazociągu C wynosi 40 ±1 cm						

Numer stanowiska							

Przebieg 1: Proces zgrzewania elektrooporowego

Uwaga! Zdający po wykonaniu obróbki rur zgłasza gotowość do wykonania zgrzewania przez podniesienie ręki. Po dokonaniu oceny rezultatu 4 należy poinformować zdającego, aby przystąpił do procesu zgrzewania.

Zdający:

1	przed przystąpieniem do zgrzewania sprawdził stan elektrozgrzewarki i przewodów						
2	przemył chusteczkami nasączonymi alkoholem miejsca przygotowane do zgrzewania						
3	miał założone rękawice ochronne podczas zgrzewania elektrooporowego						
4	uporządkował stanowisko pracy po wykonaniu zadania, odpady umieścił w odpowiednim pojemniku						

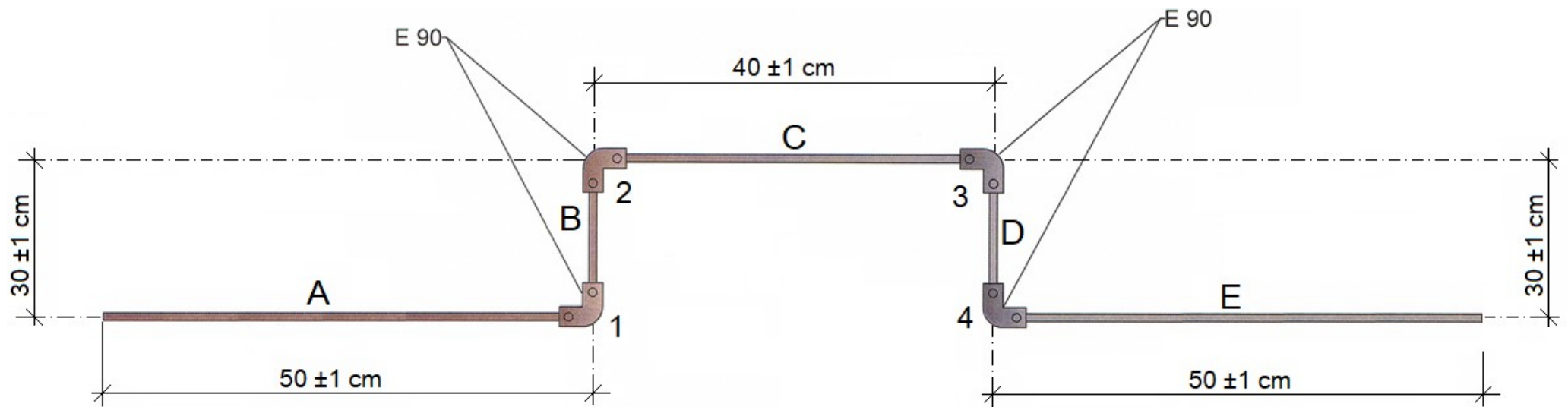
www.EgzaminZawodowy.info

Egzaminator

imię i nazwisko

.....

data i czytelny podpis



Rysunek. Fragment gazociągu PE DN 25

www.EgzaminZawodowy.info