

Nazwa kwalifikacji: **Wytwarzanie wyrobów z drewna i materiałów drewnopochodnych**
Oznaczenie kwalifikacji: **DRM.04**
Numer zadania: **01**
Wersja arkusza: **SG**

Wypełnia zdający

Numer PESEL zdającego*

--	--	--	--	--	--	--	--	--	--	--	--	--	--	--	--	--	--	--	--

Miejsce na naklejkę z numerem
PESEL i z kodem ośrodka

Czas trwania egzaminu: **180** minut.

DRM.04-01-23.01-SG

EGZAMIN ZAWODOWY

Rok 2023

CZĘŚĆ PRAKTYCZNA

PODSTAWA PROGRAMOWA
2019

Instrukcja dla zdającego

1. Na pierwszej stronie arkusza egzaminacyjnego wpisz w oznaczonym miejscu swój numer PESEL i naklej naklejkę z numerem PESEL i z kodem ośrodka.
2. Na KARCIE OCENY w oznaczonym miejscu przyklej naklejkę z numerem PESEL oraz wpisz:
 - swój numer PESEL*,
 - oznaczenie kwalifikacji,
 - numer zadania,
 - numer stanowiska.
3. KARTĘ OCENY przekaż zespołowi nadzorującemu.
4. Sprawdź, czy arkusz egzaminacyjny zawiera 10 stron i nie zawiera błędów. Ewentualny brak stron lub inne usterki zgłoś przez podniesienie ręki przewodniczącemu zespołu nadzorującego.
5. Zapoznaj się z treścią zadania oraz stanowiskiem egzaminacyjnym. Masz na to 10 minut. Czas ten nie jest wliczany do czasu trwania egzaminu.
6. Czas rozpoczęcia i zakończenia pracy zapisze w widocznym miejscu przewodniczący zespołu nadzorującego.
7. Wykonaj samodzielnie zadanie egzaminacyjne. Przestrzegaj zasad bezpieczeństwa i organizacji pracy.
8. Jeżeli w zadaniu egzaminacyjnym występuje polecenie „zgłoś gotowość do oceny przez podniesienie ręki”, to zastosuj się do polecenia i poczekaj na decyzję przewodniczącego zespołu nadzorującego.
9. Po zakończeniu wykonania zadania pozostaw rezultaty oraz arkusz egzaminacyjny na swoim stanowisku lub w miejscu wskazanym przez przewodniczącego zespołu nadzorującego.
10. Po uzyskaniu zgody zespołu nadzorującego możesz opuścić salę/miejsce przeprowadzania egzaminu.

Powodzenia!

* w przypadku braku numeru PESEL – seria i numer paszportu lub innego dokumentu potwierdzającego tożsamość

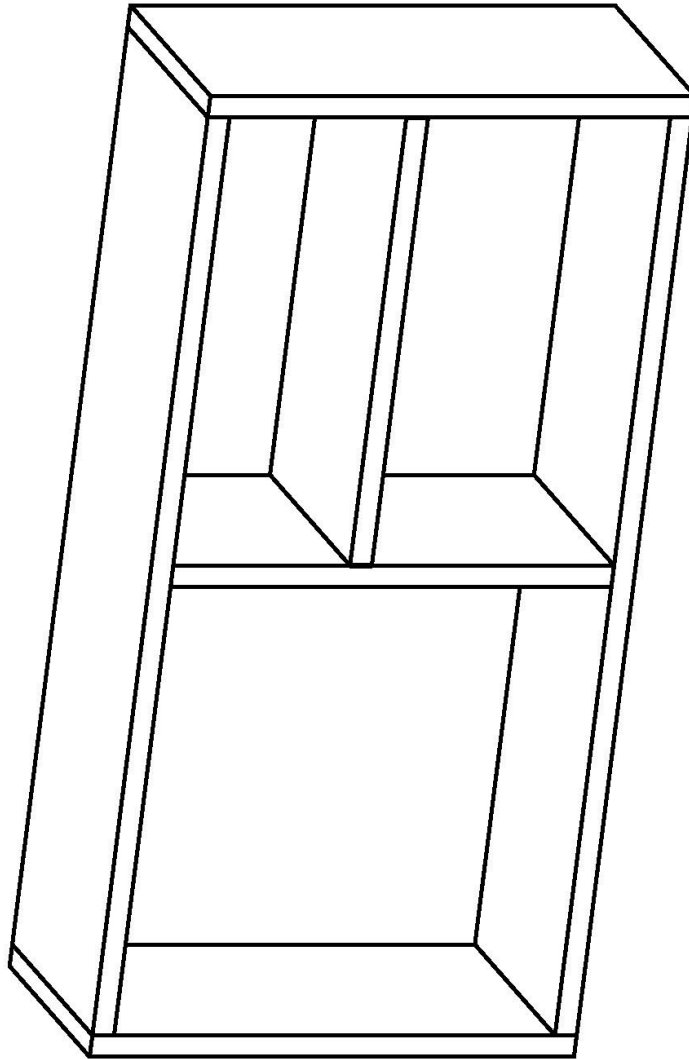
Zadanie egzaminacyjne

Wykonaj szafkę wiszącą łazienkową zgodnie z załączoną dokumentacją technologiczno-konstrukcyjną zamieszczoną w arkuszu egzaminacyjnym. Do wykonania szafki zastosuj płytę wiórową laminowaną oraz - na ścianę tylną – płytę pilśniową lakierowaną. Elementy składowe szafki zostały częściowo przygotowane i znajdują się na stanowisku egzaminacyjnym. Wykonaj obróbkę mechaniczną i ręczną elementów. Zabezpiecz obrzeżem wszystkie widoczne po zmontowaniu wyrobu wąskie płaszczyzny.

Uwaga! Po wykonaniu obróbki mechanicznej i ręcznej elementów szafki zgłoś Przewodniczącemu Zespołu Nadzorującego, przez podniesienie ręki, gotowość do oceny wykonanych elementów.

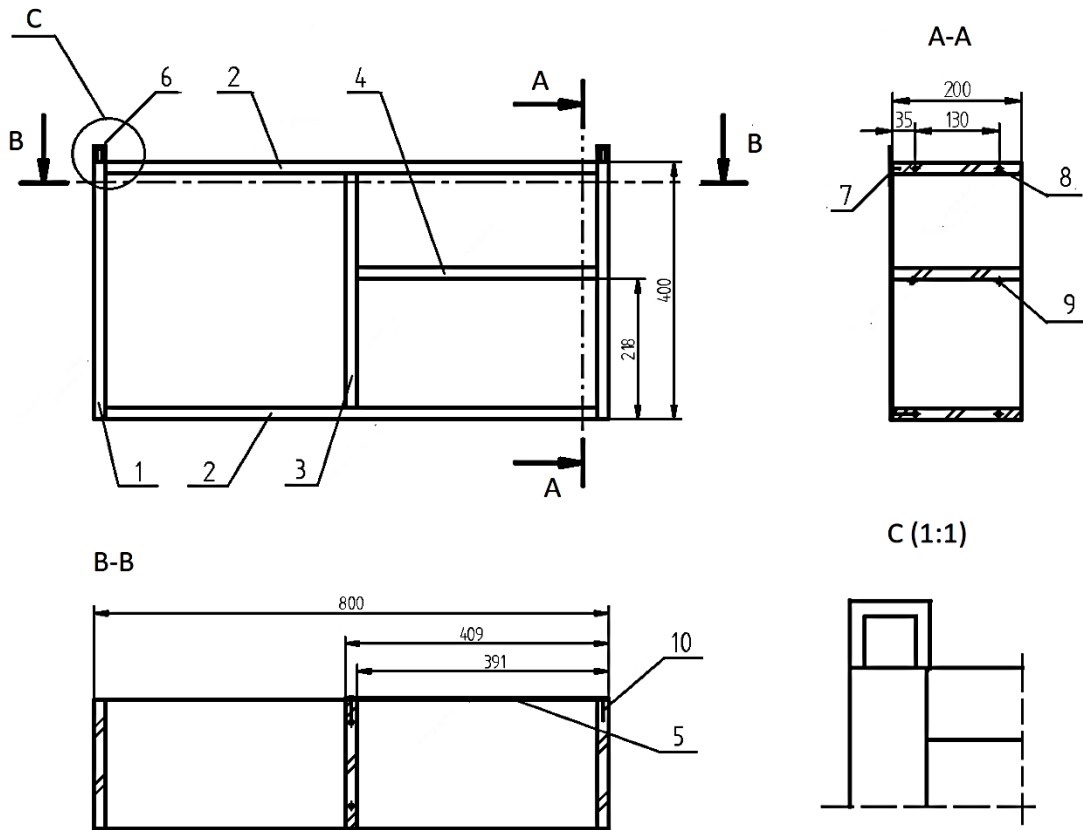
Po uzyskaniu zgody przystąp do wykonywania czynności związanych z montażem wyrobu.

Zmontuj elementy szafki w całość, ścianę tylną zamocuj tylko w części z półką tak, aby między poszczególnymi elementami szafki uzyskać kąty proste oraz równe przekątne. Na wąskich płaszczyznach boków z tyłu szafki zamontuj uchwyty wieszakowe. Zadanie wykonaj na stanowisku egzaminacyjnym wyposażonym w niezbędne materiały, narzędzia i sprzęt. Przestrzegaj zasad organizacji pracy, przepisów bezpieczeństwa i higieny pracy oraz ochrony środowiska. Po zakończeniu pracy oczyść narzędzia i sprzęt, uporządkuj stanowisko egzaminacyjne, odpady posegreguj i umieść w odpowiednich pojemnikach.



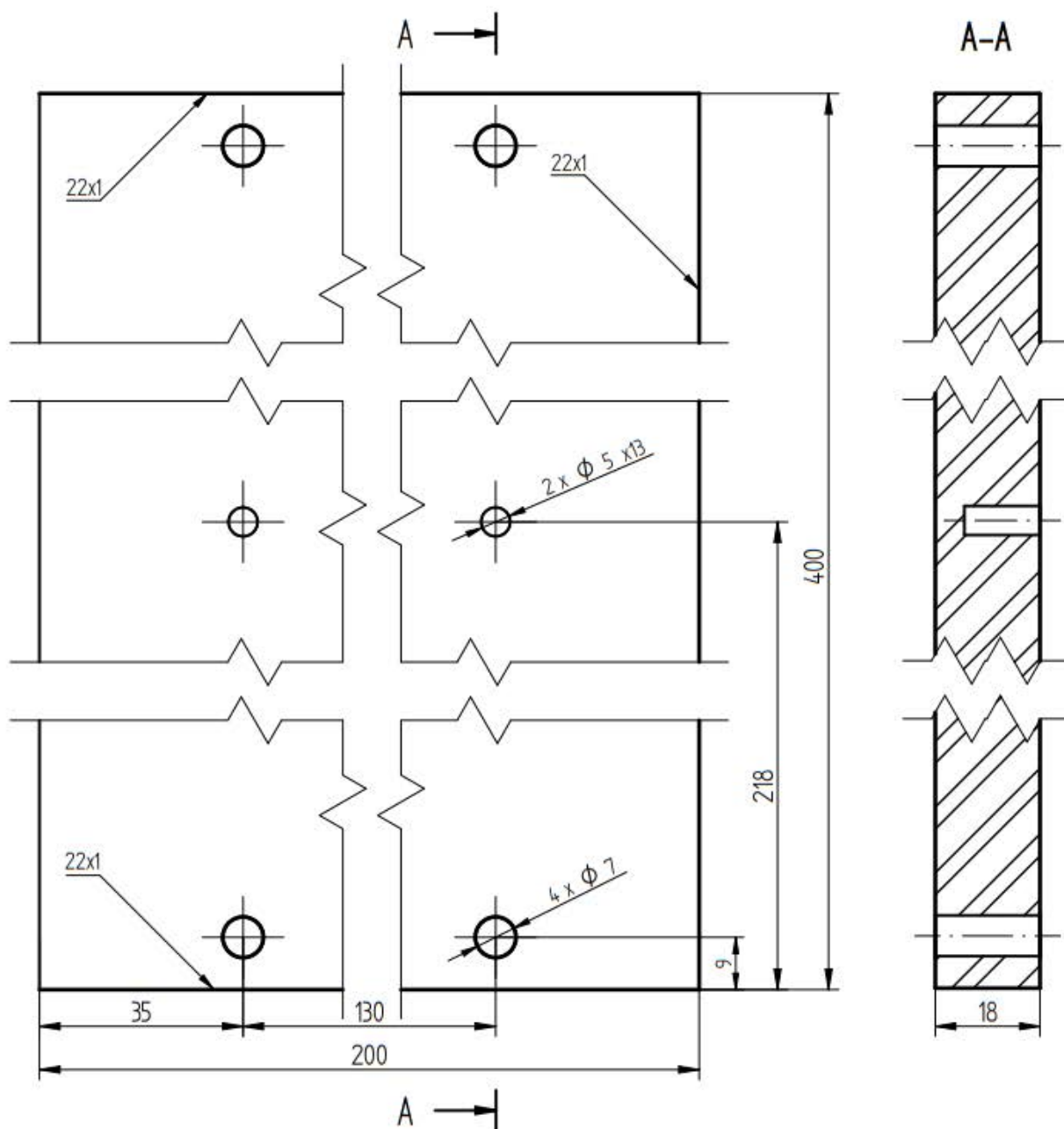
Oznacznik zm.	Treść zm.	Data	Podpis	Nazwa przedsiębiorstwa	Format	Podziałka
					A4	
Konstr.	Rys.	Sjpr.	Nazwa przedmiotu	Szafka wisząca łazienkowa	Materiał	Uznacznik kodowe
					Nr rysunku	1.0

Rysunek 1. Rysunek poglądowy szafki wiszącej łazienkowej



10	Gwoździe 1,6x35	20							
9	Podpórki ϕ 5	4							
8	Wkręt typu konfirmat ϕ 6,4x50	12							
7	Wkręty 35/3	8							
6	Zawieszki - uchwyty wieszakowe	2						Podłużne	
	Okucia								
5	Ściana tylna	1	Pł. pilśniowa	409	400	3			
4	Półka	1	Pł. wiór. Lam.	373	200	18			
3	Przegroda pionowa	1	Pł. wiór. Lam.	364	200	18			
2	Wieniec	2	Pł. wiór. Lam.	764	200	18			
1	Bok	2	Pł. wiór. Lam.	400	200	18			
Nr	Nazwa części	Szt.	Materiał	Wymiary			Nr rys. lub normy		
				Dł.	Sz.	Gr.			
Oznac. zm.	Treść zm.		Data	Podpis	Nazwa przedsiębiorstwa			Format	Podziałka
							A4	1:10	
							Materiał		
Konstr.	Nazwisko	Data	Podpis	Nazwa przedmiotu			Oznac. kodowe		
Rys.				Szafka wisząca łazienkowa			Nr rysunku		
Spr.							1.1		

Rysunek 2. Rysunek złożeniowy szafki wiszącej łazienkowej



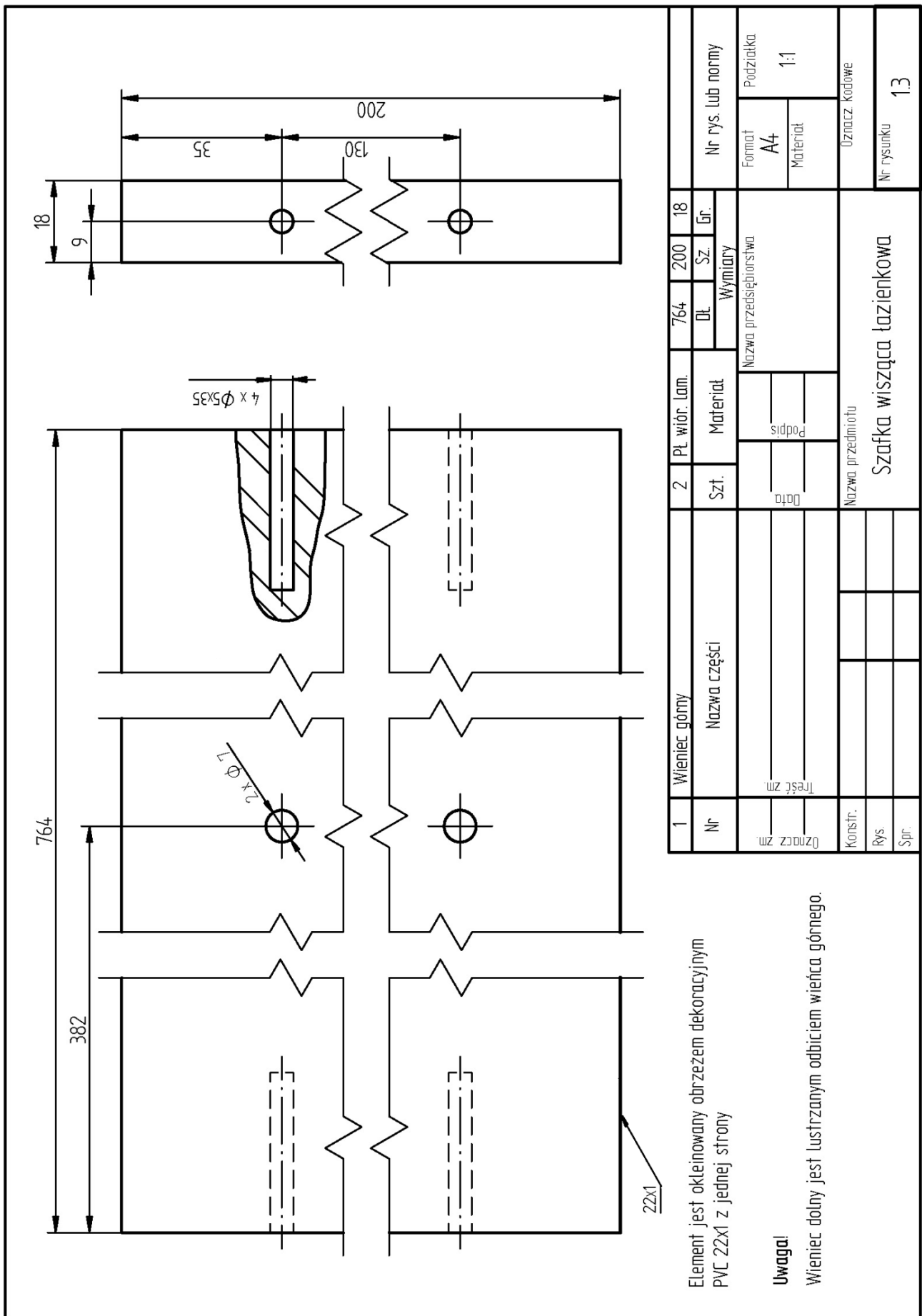
Element jest okleinowany obrzeżem dekoracyjnym PVC 22x1 z trzech stron

Uwaga!

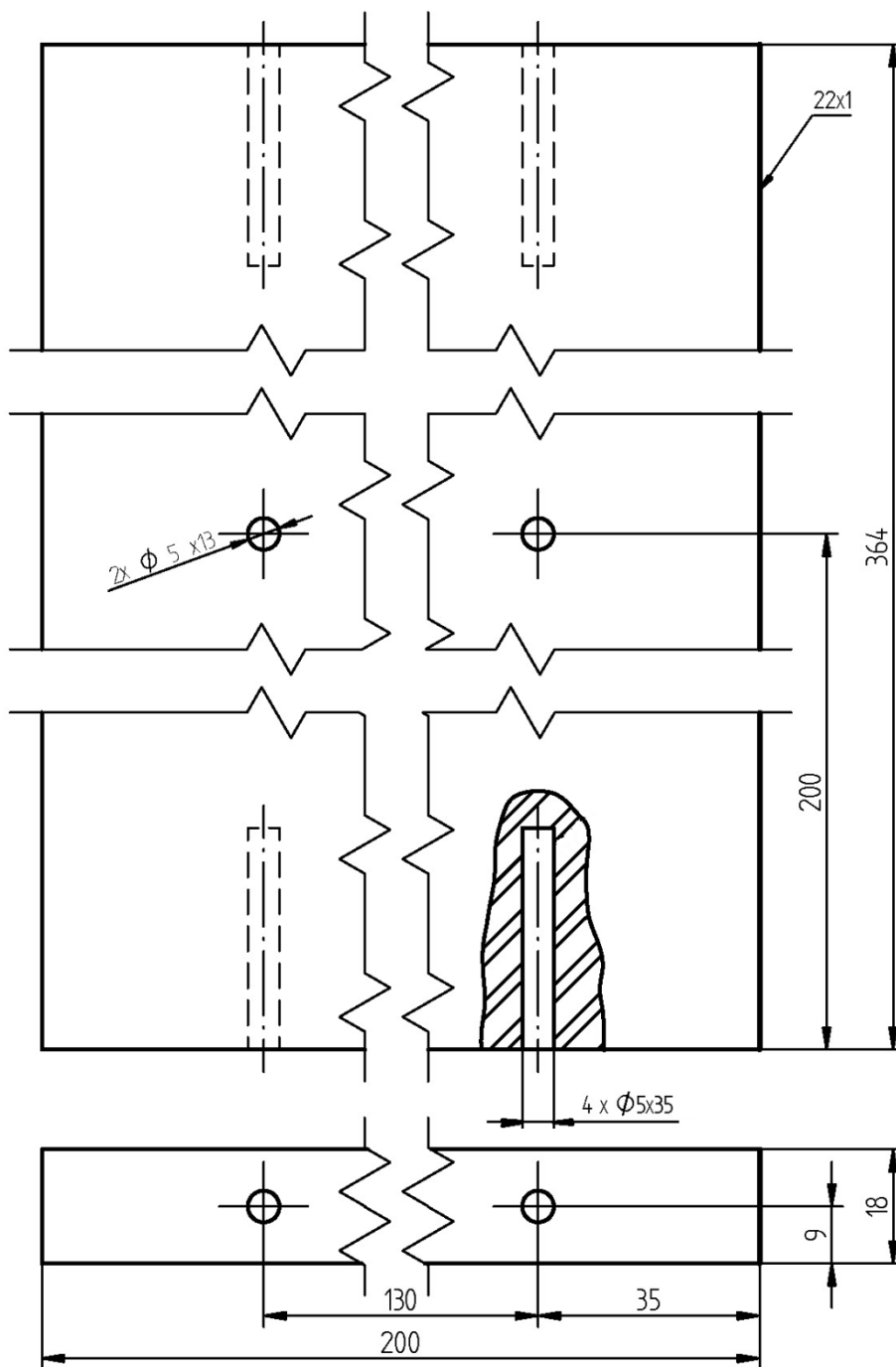
Bok lewy jest lustrzanym odbiciem boku prawego, bez gniazd $\phi 5$ na podpórki.

1	Bok	2	Pł. wiór. lam.	400	200	18		
Nr	Nazwa części	Szt.	Materiał	Dł. Sz. Gr.			Nr rys. lub normy	
				Wymiary			Nr rys. lub normy	
Oznaczn. zm.	Treść zm.	Data	Podpis	Nazwa przedsiębiorstwa			Format	Podziałka
							A4	1:1
Konstr.	Nazwisko	Data	Podpis	Nazwa przedmiotu			Oznaczn. kodowe	
Rys.				Szafka wisząca łazienkowa			Nr rysunku	
Spr.							12	

Rysunek 3. Rysunek boku lewego i prawego szafki wiszącej łazienkowej



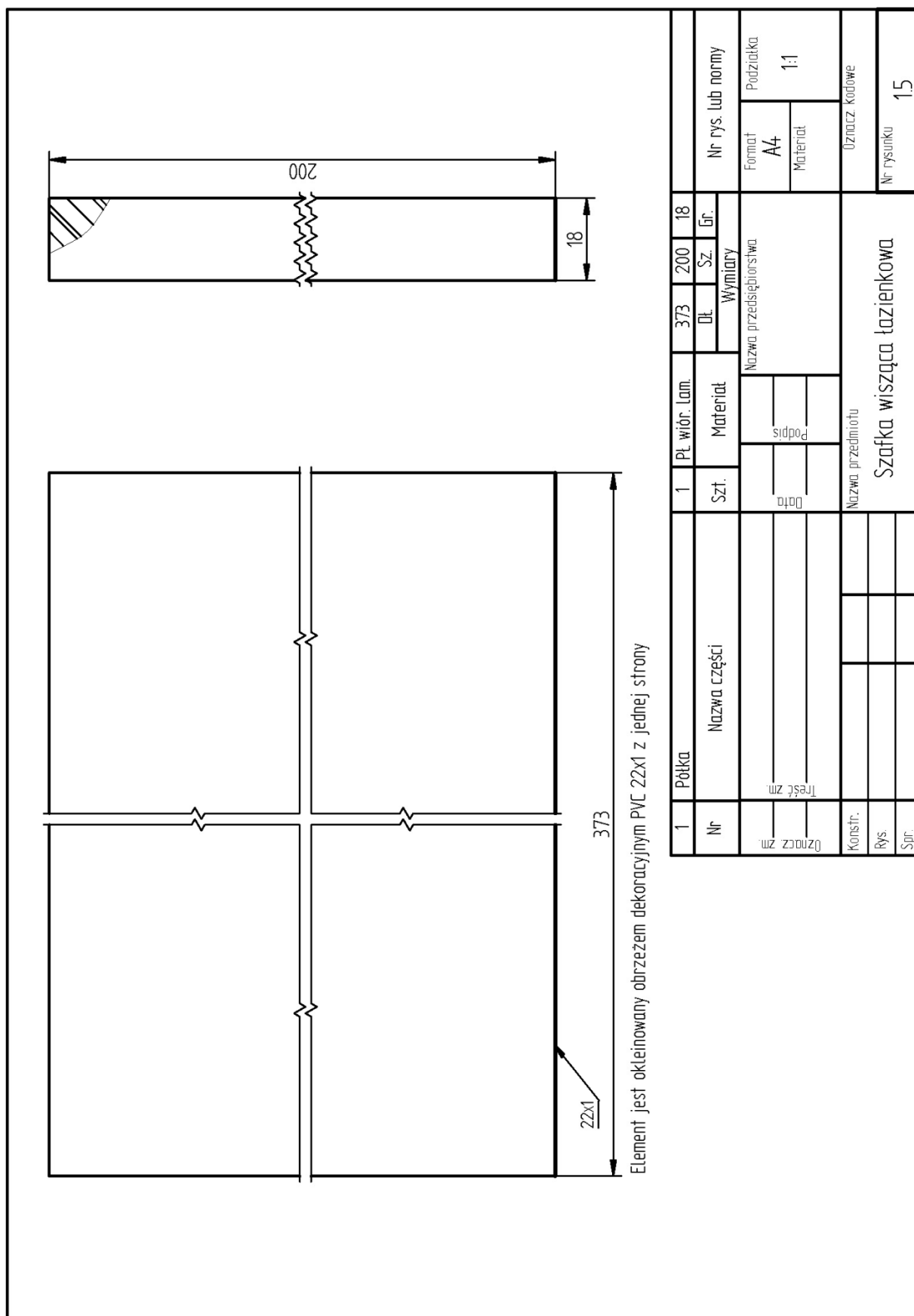
Rysunek 4. Rysunek wienca górnego i dolnego szafki wiszącej łazienkowej



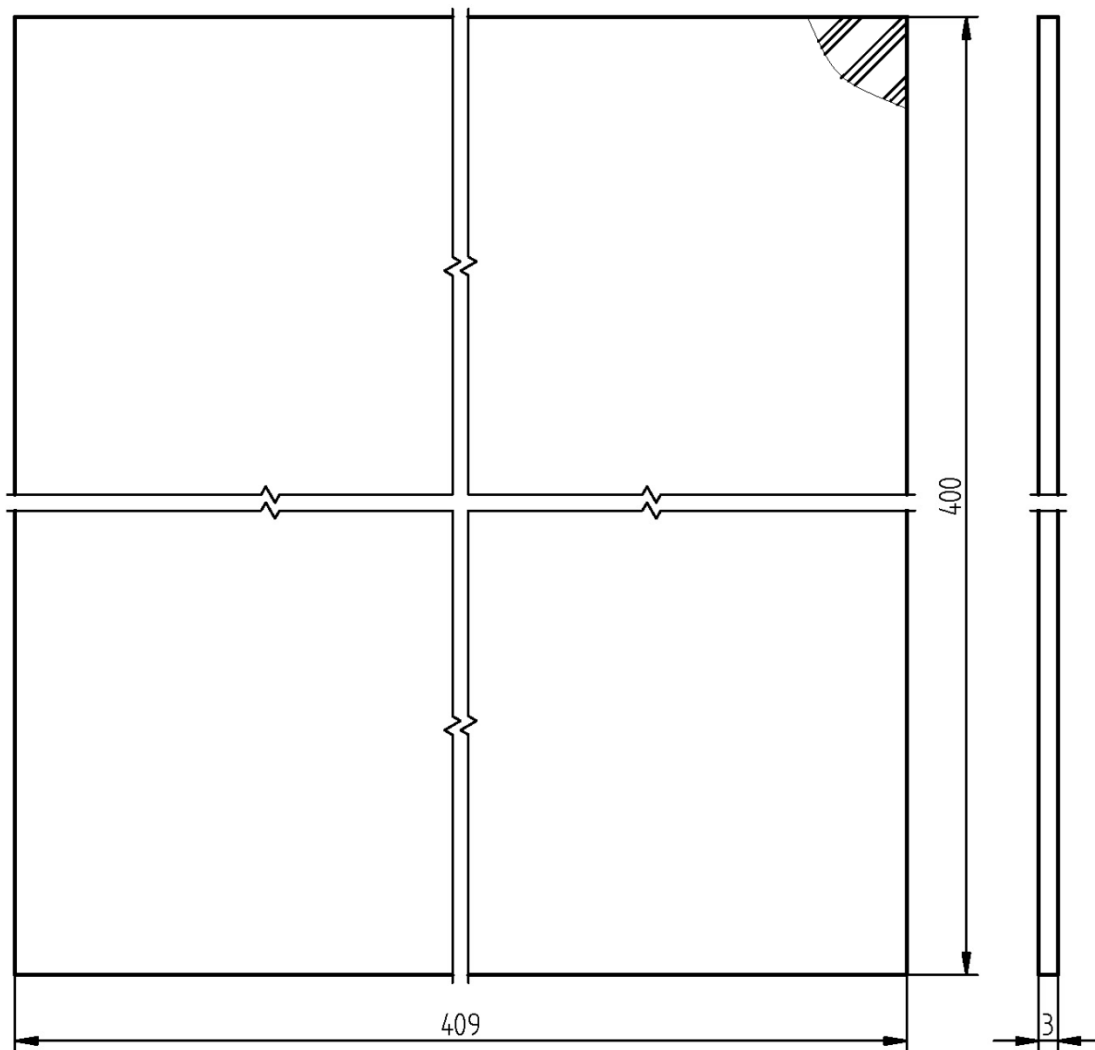
Element jest okleinowany obrzeżem dekoracyjnym PVC 22x1 z jednej strony

1	Przegroda pionowa	1	PŁ. wiór. Lam.	364	200	18		
Nr	Nazwa części	Szt.	Materiał	Wymiary			Nr rys. lub normy	
Oznaczn. zm.	Treść zm.	Data	Podpis	Nazwa przedsiębiorstwa			Format	Podziałka
Konstr.	Nazwisko	Data	Podpis	Nazwa przedmiotu			Oznaczn. kodowe	
Rys.				Szafka wisząca łazienkowa			Nr rysunku	14
Spr.								

Rysunek 5. Rysunek przegrody pionowej szafki wiszącej łazienkowej



Rysunek 6. Rysunek półki szafki wiszącej łazienkowej



1	Sciana tylna	1	Pł. pilśniowa	409	400	3	
Nr	Nazwa części	Szt.	Materiał	Wymiary			Nr rys. lub normy
Oznaczn. zm.	Treść zm.	Data	Podpis	Nazwa przedsiębiorstwa			Format A4
							Podziałka 1:1
Konstr.	Nazwisko	Data	Podpis	Nazwa przedmiotu			Oznaczn. kodowe
Rys.				Szafka wisząca łazienkowa			Nr rysunku 1.6
Spr.							

Rysunek 7. Rysunek ściany tylnej szafki wiszącej łazienkowej

Czas przeznaczony na wykonanie zadania wynosi 180 minut.

Ocenić będą 2 rezultaty:

- elementy szafki przygotowane do montażu,
- zmontowana szafka łazienkowa wisząca

oraz

przebieg wykonania szafki łazienkowej wiszącej.

www.EgzaminZawodowy.info