

Nazwa kwalifikacji: **Obsługa, diagnozowanie oraz naprawa mechatronicznych systemów pojazdów samochodowych**

Oznaczenie kwalifikacji: **MOT.02**

Numer zadania: **01**

Wersja arkusza: **SG**

Wypełnia zdający

Numer PESEL zdającego*

--	--	--	--	--	--	--	--	--	--	--	--	--	--	--	--	--	--	--	--

Miejsce na naklejkę z numerem
PESEL i z kodem ośrodka

Czas trwania egzaminu: **120** minut.

MOT.02-01-22.06-SG

EGZAMIN ZAWODOWY

Rok 2022

CZĘŚĆ PRAKTYCZNA

PODSTAWA PROGRAMOWA
2019

Instrukcja dla zdającego

1. Na pierwszej stronie arkusza egzaminacyjnego wpisz w oznaczonym miejscu swój numer PESEL i naklej naklejkę z numerem PESEL i z kodem ośrodka.
2. Na KARCIE OCENY w oznaczonym miejscu przyklej naklejkę z numerem PESEL oraz wpisz:
 - swój numer PESEL*,
 - oznaczenie kwalifikacji,
 - numer zadania,
 - numer stanowiska.
3. KARTĘ OCENY przełącz zespołowi nadzorującemu.
4. Sprawdź, czy arkusz egzaminacyjny zawiera 5 stron i nie zawiera błędów. Ewentualny brak stron lub inne usterki zgłoś przez podniesienie ręki przewodniczącemu zespołu nadzorującego.
5. Zapoznaj się z treścią zadania oraz stanowiskiem egzaminacyjnym. Masz na to 10 minut. Czas ten nie jest wliczany do czasu trwania egzaminu.
6. Czas rozpoczęcia i zakończenia pracy zapisz w widocznym miejscu przewodniczący zespołu nadzorującego.
7. Wykonaj samodzielnie zadanie egzaminacyjne. Przestrzegaj zasad bezpieczeństwa i organizacji pracy.
8. Jeżeli w zadaniu egzaminacyjnym występuje polecenie „zgłoś gotowość do oceny przez podniesienie ręki”, to zastosuj się do polecenia i poczekaj na decyzję przewodniczącego zespołu nadzorującego.
9. Po zakończeniu wykonania zadania pozostaw rezultaty oraz arkusz egzaminacyjny na swoim stanowisku lub w miejscu wskazanym przez przewodniczącego zespołu nadzorującego.
10. Po uzyskaniu zgody zespołu nadzorującego możesz opuścić salę/miejsce przeprowadzania egzaminu.

Powodzenia!

* w przypadku braku numeru PESEL – seria i numer paszportu lub innego dokumentu potwierdzającego tożsamość

Zadanie egzaminacyjne

W samochodzie znajdującym się na stanowisku egzaminacyjnym wykonaj diagnostykę oraz naprawę tylnego oświetlenia zewnętrznego pojazdu oraz przeprowadź montaż modułu komfortu kierunkowskazów.

W tym celu:

- wypełnij Kartę kontroli tylnego oświetlenia zewnętrznego pojazdu,
- wskaż usterki oraz dokonaj naprawy tylnego oświetlenia zewnętrznego pojazdu.
- przyporządkuj przewody instalacji elektrycznej pojazdu do poszczególnych elementów modułu komfortu kierunkowskazów wykorzystując próbnik napięcia oraz dokumentację techniczną pojazdu,
- wypełnij Kartę przyporządkowania przewodów obwodu modułu komfortu kierunkowskazów,
- przeprowadź montaż instalacji elektrycznej modułu komfortu kierunkowskazów.

Moduł zamontuj w wyznaczonym miejscu w pojeździe, a połączenia elektryczne do instalacji pojazdu wykonaj z wykorzystaniem odpowiednich końcówek konektorowych, końcówki zabezpiecz przed zwarcim koszulką termokurczliwą. Pozostałe połączenia związane z naprawą tylnego oświetlenia wykonaj metodą lutowania. Do wykonania zadania wykorzystaj przygotowaną na stanowisku dokumentację techniczną, narzędzia i przyrządy pomiarowe oraz materiały i części zamienne.

Przed przystąpieniem do diagnostyki, naprawy oraz montażu modułu komfortu kierunkowskazów zabezpiecz wnętrze pojazdu przed zabrudzeniem. Połączenia przy użyciu złączy konektorowych oraz lutowania przewodów wykonaj po odłączeniu klem od akumulatora.

Podczas wykonywania zadania przestrzegaj zasad bezpieczeństwa i higieny pracy oraz ochrony środowiska.

UWAGA

W przypadku braku możliwości samodzielnego wykonania niektórych pomiarów oceny sprawności świateł hamowania (stop) badanego pojazdu zgłoś potrzebę udzielenia pomocy ze strony asystenta technicznego przez podniesienie ręki.

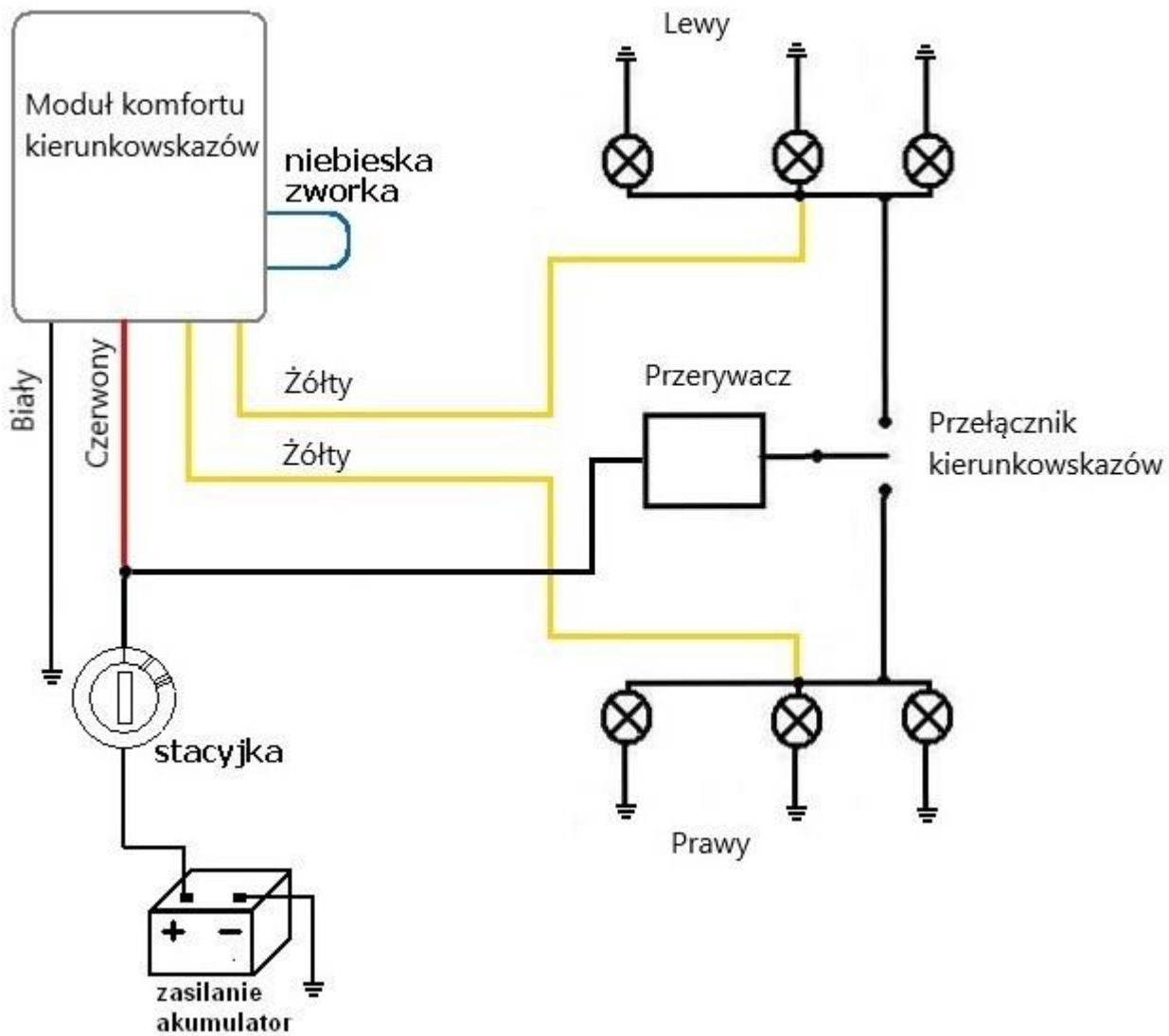
Wyniki przeprowadzonych pomiarów należy podać z dokładnością do dwóch miejsc po przecinku.

Czas przeznaczony na wykonanie zadania wynosi 120 minut.

Ocenie podlegać będą 4 rezultaty:

- karta kontroli tylnego oświetlenia zewnętrznego pojazdu,
- tylne oświetlenie zewnętrzne pojazdu po naprawie,
- karta przyporządkowania przewodów obwodu modułu komfortu kierunkowskazów,
- moduł komfortu kierunkowskazów po montażu,

oraz przebieg kontroli działania oraz naprawy tylnego oświetlenia zewnętrznego pojazdu oraz montażu modułu komfortu kierunkowskazów.



Rysunek 1. Przykładowy schemat blokowy obwodu modułu komfortu kierunkowskazów i sposób podłączenia w pojeździe.

KARTA KONTROLI TYLNEGO OŚWIETLENIA ZEWNĘTRZNEGO POJAZDU																								
Nr stanowiska ___ __ _		Marka pojazdu	Model																					
VIN <table border="1" style="display: inline-table; vertical-align: middle;"> <tr> <td style="width: 20px; height: 20px;"></td> <td style="width: 20px; height: 20px;"></td> <td style="width: 20px; height: 20px;"></td> <td style="width: 20px; height: 20px;"></td> <td style="width: 20px; height: 20px;"></td> <td style="width: 20px; height: 20px;"></td> <td style="width: 20px; height: 20px;"></td> <td style="width: 20px; height: 20px;"></td> <td style="width: 20px; height: 20px;"></td> <td style="width: 20px; height: 20px;"></td> <td style="width: 20px; height: 20px;"></td> <td style="width: 20px; height: 20px;"></td> <td style="width: 20px; height: 20px;"></td> <td style="width: 20px; height: 20px;"></td> <td style="width: 20px; height: 20px;"></td> <td style="width: 20px; height: 20px;"></td> <td style="width: 20px; height: 20px;"></td> <td style="width: 20px; height: 20px;"></td> <td style="width: 20px; height: 20px;"></td> <td style="width: 20px; height: 20px;"></td> </tr> </table>																								
Lp.	Rodzaj światła zewnętrznego	Stan techniczny obwodu przed naprawą ¹⁾	Uwagi ²⁾	Stan techniczny obwodu po naprawie ³⁾																				
1	Prawy tylny kierunkowskaz																							
2	Lewy tylny kierunkowskaz																							
3	Prawe tylne światło pozycyjne ⁴⁾																							
4	Lewe tylne światło pozycyjne ⁴⁾																							
5	Światło cofania ⁴⁾																							
6	Światła hamowania ⁴⁾																							
7	Światło przeciwmgłowe tylne ⁴⁾																							
8	Oświetlenie tablicy rejestracyjnej ⁴⁾																							
Wykaz wykrytych usterek																								
Sposób usunięcia usterek																								
<p>WPISY NALEŻY UMIESZCZAĆ TYLKO W BIAŁYCH POLACH KARTY</p> <p>¹⁾ należy wpisać: sprawny, niesprawny lub opisać występującą usterkę</p> <p>²⁾ należy wpisać: wymiana, naprawa, dalsza diagnostyka lub brak uwag</p> <p>³⁾ kontrolę przeprowadzić po wykonanej naprawie. Należy wpisać: sprawny, niesprawny</p> <p>⁴⁾ w przypadku wystąpienia kilku źródeł światła danego obwodu należy zdiagnozować wszystkie źródła światła</p>																								

**KARTA PRZYPORZĄDKOWANIA PRZEWODÓW
OBWODU MODUŁU KOMFORTU KIERUNKOWSKAZÓW**

Nr stanowiska ___ __ __	Marka pojazdu	Model
-------------------------	------------------------	----------------

VIN

--	--	--	--	--	--	--	--	--	--	--	--	--	--	--	--	--	--	--	--

Napięcie na biegunach akumulatora (bez obciążenia) [V]

Lp.	Przyporządkowanie przewodu	Kolor przewodu w instalacji elektrycznej pojazdu	Występowanie napięcia ¹⁾		Uwagi ²⁾
			Tak	Nie	
1	Masa (zacisk 31)				
2	Zasilanie 12 V po zapłonie (stacyjce) (zacisk +15)				
3	Zasilanie kierunkowskazu lewego				
4	Zasilanie kierunkowskazu prawego				

WPISY NALEŻY UMIESZCZAĆ TYLKO W BIAŁYCH POLACH KARTY

¹⁾ należy sprawdzić próbnikiem napięcia i zaznaczyć wstawiając X w odpowiednie pole

²⁾ należy wpisać: naprawa, dalsza diagnostyka lub brak uwag