

**EGZAMIN ZAWODOWY
Rok 2026
ZASADY OCENIANIA I KARTY OCENY**

*Arkusz zawiera informacje prawnie chronione
do momentu rozpoczęcia egzaminu*

Nazwa kwalifikacji: **Wykonywanie robót związanych z montażem, instalacji , urządzeń chłodniczych, klimatyzacyjnych oraz pomp ciepła**
Oznaczenie arkusza: **ELE.03-01-26.01-SG**
Symbol kwalifikacji: **ELE.03**
Numer zadania: **01**
Wersja arkusza: **SG**

**PODSTAWA PROGRAMOWA
2019**

Wypełnia egzaminator

Kod ośrodka -

Kod egzaminatora

Data egzaminu
Dzień Miesiąc Rok

Godzina rozpoczęcia egzaminu :

Numer PESEL zdającego*										Numer stanowiska**	

* w przypadku braku numeru PESEL – seria i numer paszportu lub innego dokumentu potwierdzającego tożsamość

** na podstawie danych wpisanych przez zdającego na pierwszej stronie arkusza egzaminacyjnego

Egzaminatorze!

- Oceniaj prace zdających rzetelnie i z zaangażowaniem. Dokumentuj wyniki oceny.
- Stosuj przyjęte zasady oceniania w sposób obiektywny.
- Jeżeli zdający, wykonując zadanie egzaminacyjne, uzyskuje inne rezultaty albo pożądane rezultaty uzyskuje w inny sposób niż uwzględniony w zasadach oceniania lub przedstawia nietypowe rozwiązanie, ale zgodnie ze sztuką w zawodzie, to nadal oceniaj zgodnie z kryteriami zawartymi w zasadach oceniania. Informacje o tym, że zasady oceniania nie przewidują zaistniałej sytuacji, przełącz niezwłocznie w formie pisemnej notatki do Przewodniczącego Zespołu Egzaminacyjnego z prośbą o przekazanie jej do Okręgowej Komisji Egzaminacyjnej. Notatka może być sporządzona odręcznie w trybie roboczym.
- Informuj przewodniczącego zespołu nadzorującego o wszystkich nieprawidłowościach zaistniałych w trakcie egzaminu, w tym w szczególności o naruszeniach przepisów bezpieczeństwa i higieny pracy i o podejrzeniach niesamodzielności w wykonaniu zadania przez zdającego.

Numer
stanowiska

Elementy podlegające ocenie/kryteria ocenyEgzaminator wpisuje **T**,
jeżeli zdający spełnił
kryterium albo **N**, jeżeli
nie spełnił**Rezultat 1: Podłączony presostat do układu chłodniczego**

1	Do montażu presostatu dobrana rurka miedziana o średnicy 1/4" (6 mm)						
2	Fragment rurki poprowadzony do presostatu wygięty pod kątem prostym, bez widocznych deformacji, znacznych zgnieceń, zmniejszenia przekroju wewnętrznego rurki						
3	Poziomy fragment rurki ma wymiar 100±5 mm						
4	Pionowy fragment rurki ma wymiar 300±10 mm						
5	Presostat i trójnik połączone z rurką za pomocą narzutek 1/4" (6 mm)						
6	Presostat zamontowany na ścianie						

Rezultat 2: Podłączony presostat do instalacji elektrycznej

1	Zacisk 2 presostatu podłączony z zaciskiem L silnika wentylatora skraplacza						
2	Zacisk 1 presostatu podłączony z zaciskiem L listwy w puszcze podłączeniowej						
3	Presostat podłączony do zacisku L listwy w puszcze podłączeniowej za pomocą przewodu LGY o kolorze brązowym						
4	Presostat podłączony do zacisku L silnika napędu wentylatora skraplacza za pomocą przewodu LGY o kolorze brązowym						
5	Na końcówkach przewodów łączących presostat z listwą w puszcze podłączeniowej i silnikiem napędu wentylatora trwale zaciśnięte końcówki tulejkowe						
6	Tulejki zaciskowe nie spadają i nie wystają z nich niezainizolowane fragmenty przewodów						

Numer
stanowiska

Rezultat 3: Protokół wykonania ciśnieniowej próby szczelności – tabela 1

1	Wpisana wartość ciśnienia odczytana z manometru zaraz po napełnieniu: 5 bar						
2	Wpisana wartość ciśnienia odczytana z manometru po 5 minutach – zgodnie ze stanem faktycznym						
3	Wpisany wynik ciśnieniowej próby szczelności: pozytywny / negatywny lub nie ma / jest spadek ciśnienia – zgodnie ze stanem faktycznym						
4	W piankowo/żelowej próbie szczelności wpisana liczbę badanych złączy: 2						
5	W piankowo/żelowej próbie szczelności wpisana liczbę nieszczelnych złączy – zgodnie ze stanem faktycznym						
6	Wpisane przyczyny nieszczelności i sposób ich usunięcia. W przypadku wszystkich złączy szczelnych rubryka bez zapisu lub zapis "brak nieszczelności"						
7	Zaznaczony ostateczny wynik oceny szczelności układu – adekwatnie do uzyskanych wyników, poprzez skreślenie wyniku nieprawidłowego: Układ szczelny/Układ nieszczelny – zgodnie ze stanem faktycznym						

Rezultat 4: Protokół sprawdzenia poprawności nastaw presostatu – tabela 2

1	Wpisana wartość ciśnienia wstępnego napełnienia układu gazem obojętnym: 5 ±0,5 bara						
2	Wpisana wartość ciśnienia wyłączenia ustawiona na presostacie: 2 bary						
3	Wpisana wartość ciśnienia załączenia ustawiona na presostacie: 4 bary						
4	Wpisana wartość ciśnienia odczytana podczas zmniejszania ciśnienia w układzie w zakresie poniżej 2 bar – zgodnie ze stanem faktycznym						
5	Zaznaczony wynik pracy silnika napędu wentylatora podczas zmniejszania ciśnienia w układzie: załącza się / wyłącza się *						
6	Wpisana wartość ciśnienia odczytana podczas zwiększania ciśnienia w układzie powyżej 4 bar – zgodnie ze stanem faktycznym						
7	Zaznaczony wynik pracy silnika napędu wentylatora podczas zwiększania ciśnienia w układzie: załącza się / wyłącza się *						

Numer
stanowiska

Przebieg 1: Montaż presostatu w układzie chłodniczym i jego podłączenia w instalacji elektrycznej

Zdający:

1	do cięcia rurki stosował obcinarkę do bezwiórowego cięcia rur miedzianych						
2	stosował gratowniczkę do obróbki wykańczającej końcówek rurki						
3	wykonał gięcie rury z zastosowaniem giętarki						
4	wykonał kielicharką do rur miedzianych kielichy pamiętając aby przed wykonaniem drugiego kielicha nałożyć na rurkę narzutki/nakrętki						
5	dokręcił wszystkie połączenia gwintowe						
6	wymierzył odpowiednią długość przewodów elektrycznych (LGY) do wykonania połączeń						
7	wykonał wszystkie połączenia elektryczne zgodnie ze schematem elektrycznym przedstawionym na Rys. 4, przestrzegając przy tym zaproponowanych kolorów przewodów między poszczególnymi punktami przyłączeniowymi						
8	używał narzędzia do zdejmowania izolacji lub noża monterskiego w celu odizolowania końców przewodów elektrycznych (LGY)						
9	używał praski do zaciskania końcówek tulejkowych na przewodach elektrycznych (LGY)						

Przebieg 2: Wykonanie ciśnieniowej próby szczelności

Zdający:

1	sprawił, czy zawory w oprawie manometrów na stronie tłocznej i ssawnej są zamknięte						
2	zawiesił na haczyku oprawę manometrów						
3	wężykiem połączył manometr wysokiego ciśnienia z zaworem na stronie tłocznej						
4	wężykiem połączył manometr niskiego ciśnienia z zaworem na stronie ssawnej						
5	otworzył zawory na stronie tłocznej i ssawnej						
6	wężykiem połączył oprawę manometrów z butlą/instalacją gazu obojętnego						
7	otworzył zawory manometrów niskiego i wysokiego ciśnienia w oprawie manometrów						
8	napęłnił układ gazem obojętnym do ciśnienia 5 bar ± 0,5 bar						
9	zamknął zawory manometrów niskiego i wysokiego ciśnienia w oprawie manometrów						
10	pokrył wykonane przez siebie połączenia gwintowane pianką lub żelem do wykrywania nieszczelności						

Numer
stanowiska

Przebieg 3: Wykonanie nastaw presostatu

Zdający:

1	ustawił na presostacie ciśnienie załączenia silnika wentylatora na 4 bary						
2	ustawił na presostacie ciśnienie wyłączenia silnika wentylatora na 2 bary						
3	dokonał sprawdzenia poprawności zadziałania dolnej nastawy regulatora poprzez obniżanie ciśnienia w układzie						
4	dokonał sprawdzenia poprawności zadziałania górnej nastawy regulatora poprzez zwiększanie ciśnienia w układzie						

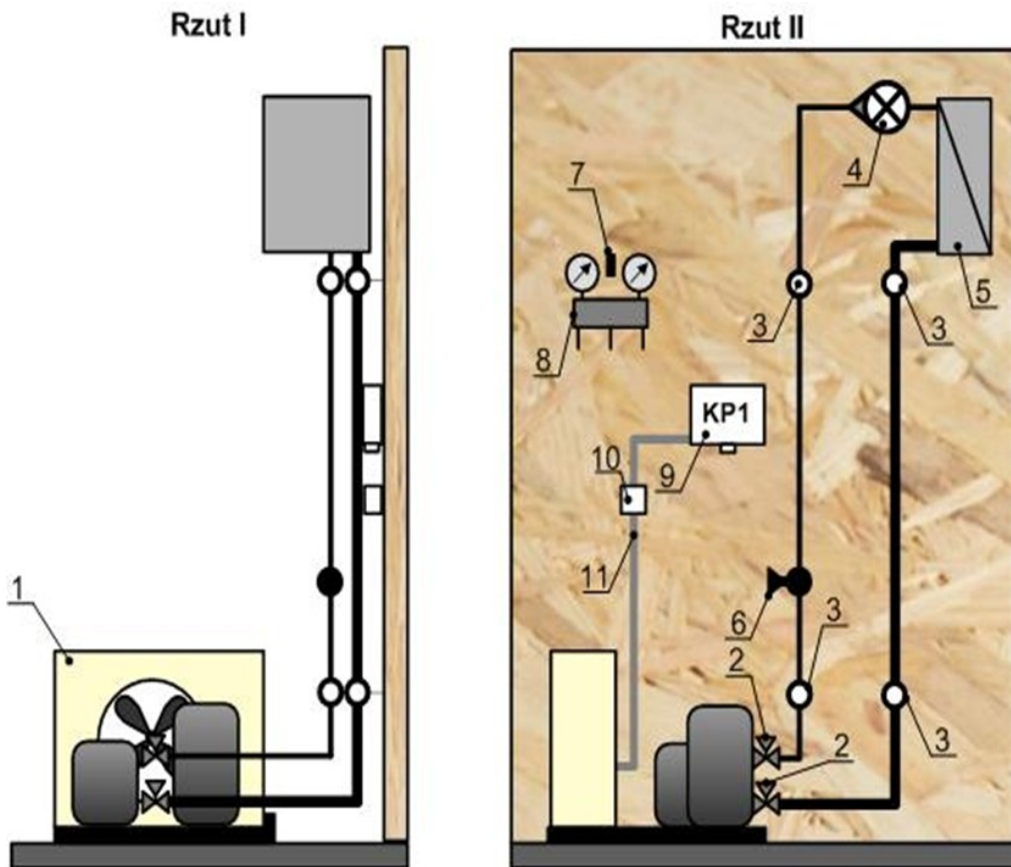
www.EgzaminZawodowy.info

Egzaminator

imię i nazwisko

.....

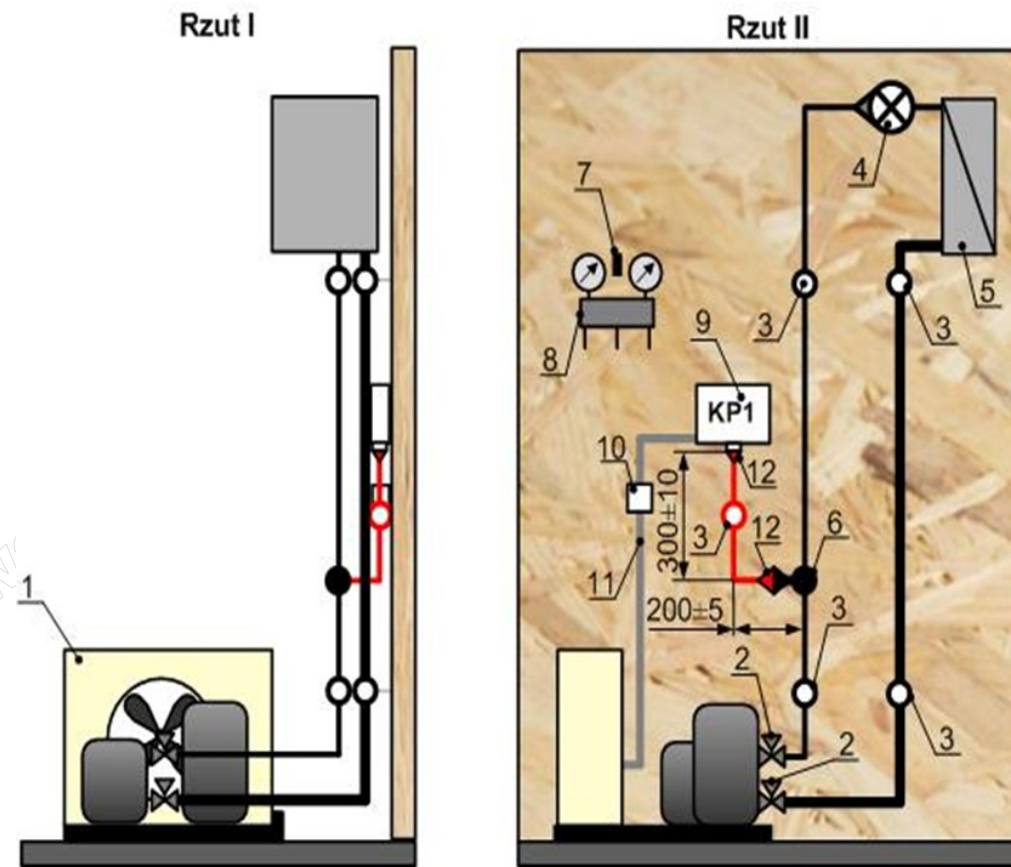
data i czytelny podpis



Legenda

- 1 – Agregat skraplający; 2 – Zawór odcinający; 3 – Uchwyt do rurki;
 4 – Kapilara lub zawór rozprężny; 5 – Parownik (Chłodnica powietrza);
 6 – Trójnik zaślepiony (6 mm); 7 – Haczyk; 8 – Oprawa z manometrami;
 9 – Presostat; 10 – Puszka połączeniowa z listwą zaciskową (gwintową);
 11 – Korytka kablowe z instalacją elektryczną

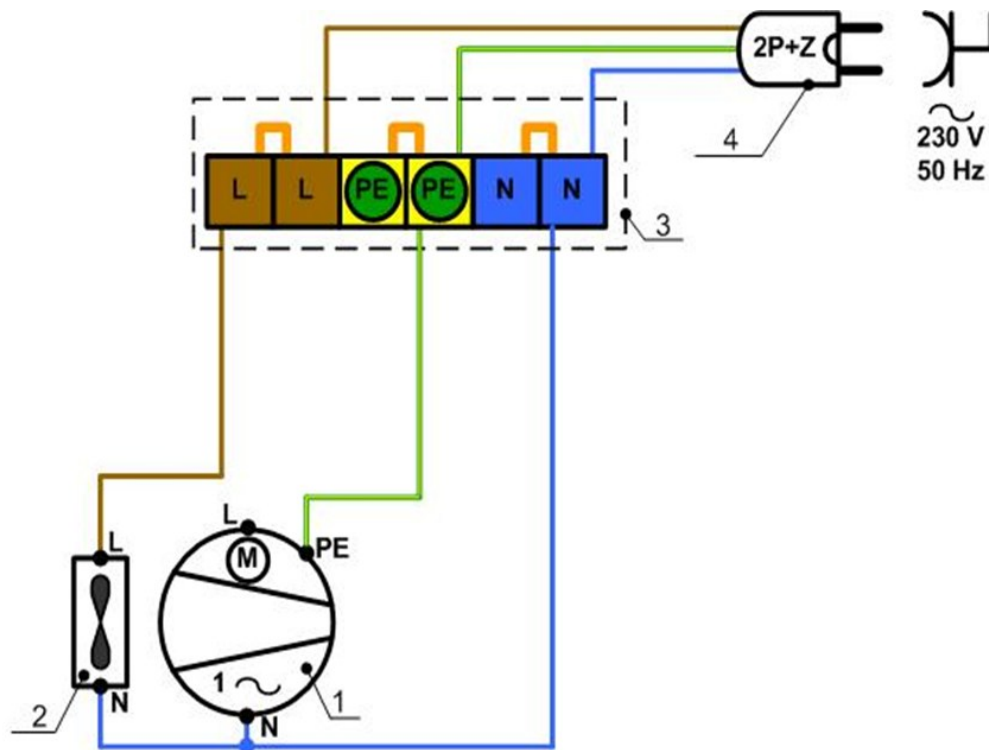
Rysunek 1. Schemat instalacji w układzie chłodniczym przed podłączeniem presostatu



Legenda

- 1 – Agregat skraplający; 2 – Zawór odcinający; 3 – Uchwyt do rurki;
 4 – Kapilara lub zawór rozprężny; 5 – Parownik (Chłodnica powietrza);
 6 – Trójnik zaślepiony (6 mm); 7 – Haczyk; 8 – Oprawa z manometrami;
 9 – Presostat; 10 – Puszka połączeniowa z listwą zaciskową (gwintową);
 11 – Korytka kablowe z instalacją elektryczną; 12 – Narzutka 1/4" (6 mm)

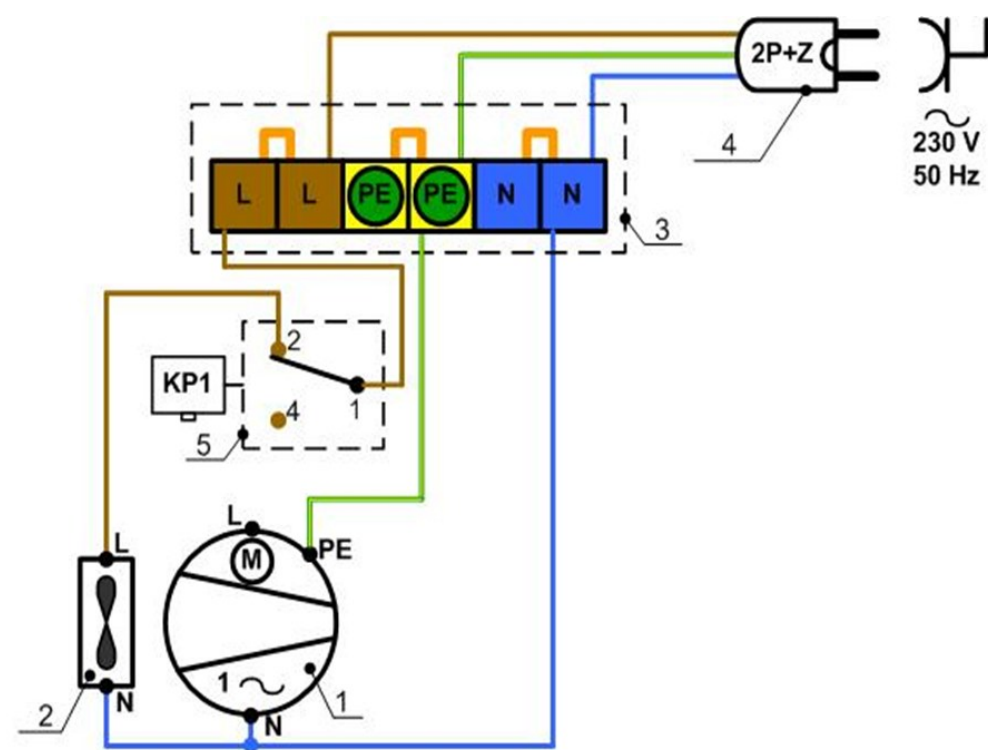
Rysunek 2. Schemat instalacji w układzie chłodniczym po podłączeniu presostatu



Legenda

1 – Sprężarka; 2 – Wentylator skraplacza; 3 – Puszka podłączeniowa z listwą zaciskową (gwintową); 4 – Wtyczka 2P+Z do gniazda elektrycznego

Rysunek 3. Ideowy schemat instalacji elektrycznej przed podłączeniem presostatu



Legenda

1 – Sprężarka; 2 – Wentylator skraplacza; 3 – Puszka podłączeniowa z listwą zaciskową (gwintową); 4 – Wtyczka 2P+Z do gniazda elektrycznego; 5 – Presostat ciśnienia*

Rysunek 4. Ideowy schemat instalacji elektrycznej po podłączeniu presostatu

www.EgzaminZawodowy.info