

**EGZAMIN ZAWODOWY
Rok 2024
ZASADY OCENIANIA**

*Arkusz zawiera informacje prawnie chronione
do momentu rozpoczęcia egzaminu*

Nazwa kwalifikacji: **Wykonywanie i naprawa wyrobów kowalskich**
Oznaczenie arkusza: **MEC.02-01-24.06-SG**
Symbol kwalifikacji: **MEC.02**
Numer zadania: **01**
Wersja arkusza: **SG**

**PODSTAWA PROGRAMOWA
2019**

Wypełnia egzaminator

Kod ośrodka -

Kod egzaminatora

Data egzaminu
Dzień Miesiąc Rok

Godzina rozpoczęcia egzaminu :

Numer PESEL zdającego*										Numer stanowiska	

* w przypadku braku numeru PESEL – seria i numer paszportu lub innego dokumentu potwierdzającego tożsamość

Egzaminatorze!

- Oceniaj prace zdających rzetelnie i z zaangażowaniem. Dokumentuj wyniki oceny.
- Stosuj przyjęte zasady oceniania w sposób obiektywny.
- Jeżeli zdający, wykonując zadanie egzaminacyjne, uzyskuje inne rezultaty albo pożądane rezultaty uzyskuje w inny sposób niż uwzględniony w zasadach oceniania lub przedstawia nietypowe rozwiązanie, ale zgodnie ze sztuką w zawodzie, to nadal oceniaj zgodnie z kryteriami zawartymi w zasadach oceniania. Informacje o tym, że zasady oceniania nie przewidują zaistniałej sytuacji, przełącz niezwłocznie w formie pisemnej notatki do Przewodniczącego Zespołu Egzaminacyjnego z prośbą o przekazanie jej do Okręgowej Komisji Egzaminacyjnej. Notatka może być sporządzona odręcznie w trybie roboczym.
- Informuj przewodniczącego zespołu nadzorującego o wszystkich nieprawidłowościach zaistniałych w trakcie egzaminu, w tym w szczególności o naruszeniach przepisów bezpieczeństwa i higieny pracy i o podejrzeniach niesamodzielności w wykonaniu zadania przez zdającego.

Numer
stanowiska

Elementy podlegające ocenie/kryteria ocenyEgzaminator wpisuje **T**,
jeżeli zdający spełnił
kryterium albo **N**, jeżeli
nie spełnił**Rezultat 1: Młot kamieniarski***Kryterium należy uznać za spełnione, jeżeli wymiar liniowy:*

1	160 mm wykonano w zakresie: 152 - 168 mm						
2	72 mm wykonano w zakresie: 68 - 76 mm						
3	66 mm wykonano w zakresie: 63 - 69 mm						
4	56 mm wykonano w zakresie: 53 - 59 mm						
5	6 mm wykonano w zakresie: 5 - 7 mm						
6	10 mm wykonano w zakresie: 9 - 11 mm						
7	40 mm wykonano w zakresie: 38 - 42 mm						
8	22 mm wykonano w zakresie: 20 - 24 mm						

Numer
stanowiska

Rezultat 2: Karta pomiarów

Kryterium należy uznać za spełnione, jeżeli wpisana ocena poprawności wykonania, w karcie pomiarów, jest zgodna ze stanem rzeczywistym:

1	kontrolowany wymiar: 160 mm						
2	kontrolowany wymiar: 72 mm						
3	kontrolowany wymiar: 66 mm						
4	kontrolowany wymiar: 56 mm						
5	kontrolowany wymiar: 6 mm						
6	kontrolowany wymiar: 10 mm						
7	kontrolowany wymiar: 40 mm						
8	kontrolowany wymiar: 22 mm						

www.EgzaminZawodowy.info

Numer
stanowiska

Przebieg 1: Wykonanie młota kamiennego

Zdający:

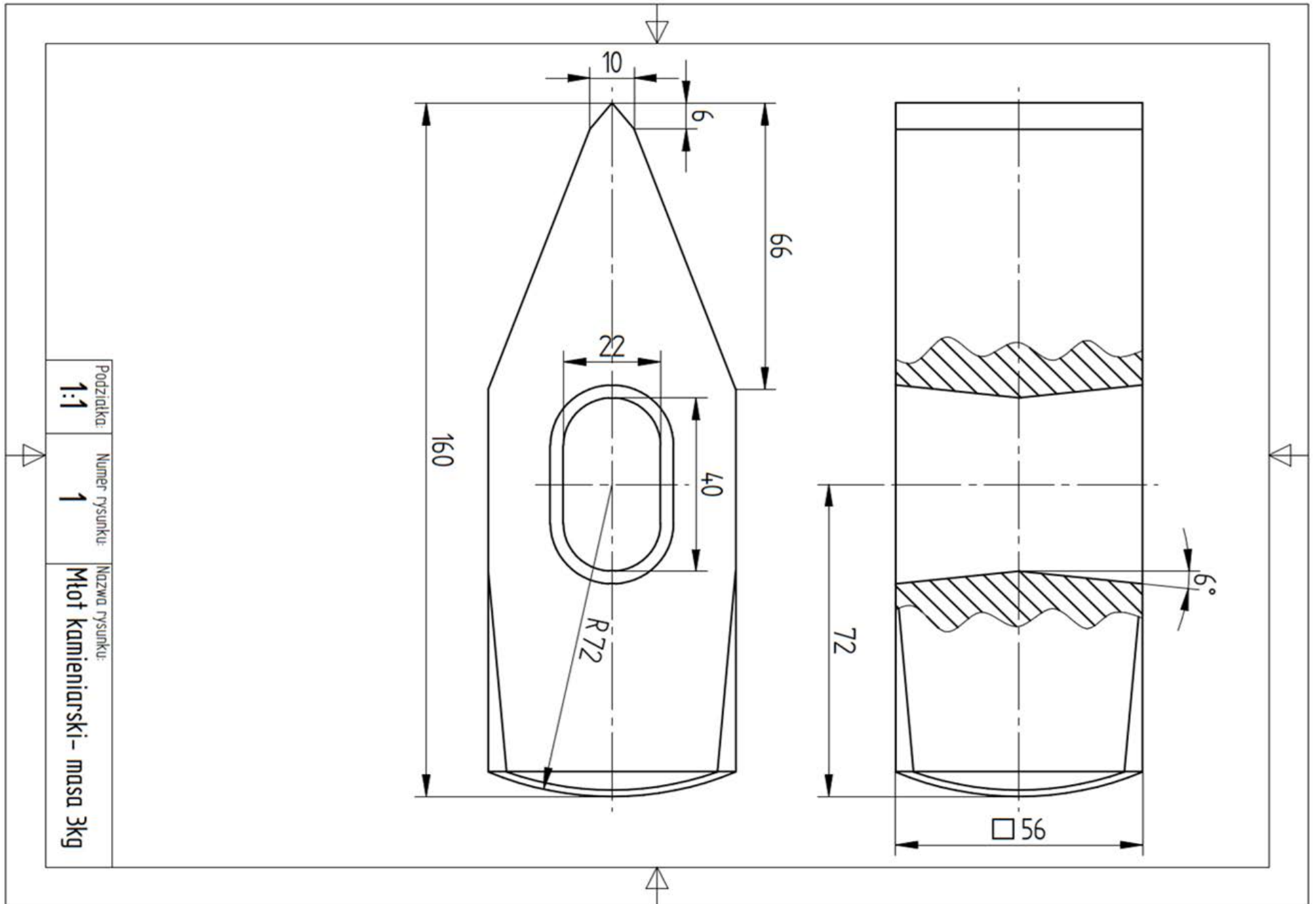
1	dobrał narzędzia do wykonania obucha młota kamiennego								
2	nagrzał materiał do uformowania obucha młota kamiennego								
3	używał okularów ochronnych lub przyłbicy podczas pracy								
4	posługiwał się narzędziami zgodnie z wymogami sztuki kowalskiej								
5	utrzymywał temperaturę kucia								
6	kontrolował wymiary elementu w czasie kucia								
7	przestrzegał przepisów bhp podczas kucia								
8	wygasił palenisko po zakończeniu pracy								
9	utrzymywał ład i porządek na stanowisku pracy								
10	uporządkował stanowisko pracy po wykonaniu zadania								

Egzaminator

imię i nazwisko

.....

data i czytelny podpis



Rysunek. Młot kamieniarski