

**Arkusze zawiera informacje prawnie
chronione do momentu rozpoczęcia egzaminu**

Układ graficzny © CKE 2020



Nazwa kwalifikacji: **Eksplatacja urządzeń elektronicznych**

Oznaczenie kwalifikacji: **E.20**

Numer zadania: **01**

Wersja arkusza: **SG**

Wypełnia zdający

Miejsce na naklejkę z numerem
PESEL i z kodem ośrodka

Numer PESEL zdającego*

--	--	--	--	--	--	--	--	--	--	--	--	--	--	--	--	--	--	--	--

E.20-01-22.01-SG

Czas trwania egzaminu: **180 minut**

EGZAMIN POTWIERDZAJĄCY KWALIFIKACJE W ZAWODZIE

Rok 2022

CZĘŚĆ PRAKTYCZNA

**PODSTAWA PROGRAMOWA
2012**

Instrukcja dla zdającego

1. Na pierwszej stronie arkusza egzaminacyjnego wpisz w oznaczonym miejscu swój numer PESEL i naklej naklejkę z numerem PESEL i z kodem ośrodka.
2. Na KARCIE OCENY w oznaczonym miejscu przyklej naklejkę z numerem PESEL oraz wpisz:
 - swój numer PESEL*,
 - oznaczenie kwalifikacji,
 - numer zadania,
 - numer stanowiska.
3. Sprawdź, czy arkusz egzaminacyjny zawiera 10 stron i nie zawiera błędów. Ewentualny brak stron lub inne usterki zgłoś przez podniesienie ręki przewodniczącemu zespołu nadzorującego.
4. Zapoznaj się z treścią zadania oraz stanowiskiem egzaminacyjnym. Masz na to 10 minut. Czas ten nie jest wliczany do czasu trwania egzaminu.
5. Czas rozpoczęcia i zakończenia pracy zapisze w widocznym miejscu przewodniczący zespołu nadzorującego.
6. Wykonaj samodzielnie zadanie egzaminacyjne. Przestrzegaj zasad bezpieczeństwa i organizacji pracy.
7. Po zakończeniu wykonania zadania pozostaw arkusz egzaminacyjny z rezultatami oraz KARTĘ OCENY na swoim stanowisku lub w miejscu wskazanym przez przewodniczącego zespołu nadzorującego.
8. Po uzyskaniu zgody zespołu nadzorującego możesz opuścić salę/miejsce przeprowadzania egzaminu.

Powodzenia!

* w przypadku braku numeru PESEL – seria i numer paszportu lub innego dokumentu potwierdzającego tożsamość

Zadanie egzaminacyjne

W układzie regulacji temperatury sterującym pracą grzałki zastosowano termostat elektroniczny, którego schemat ideowy pokazano na rysunku 1. Prawidłowo działający układ reguluje temperaturę w zakresie od 20 °C do 30 °C. Stan pracy grzałki sygnalizowany jest za pomocą diody świecącej.

Rozważany układ regulacji temperatury uległ uszkodzeniu. Po załączeniu zasilania stwierdzono, że utrzymuje on zadaną temperaturę, lecz dioda LED wskazująca podłączenie zasilania nie świeci.

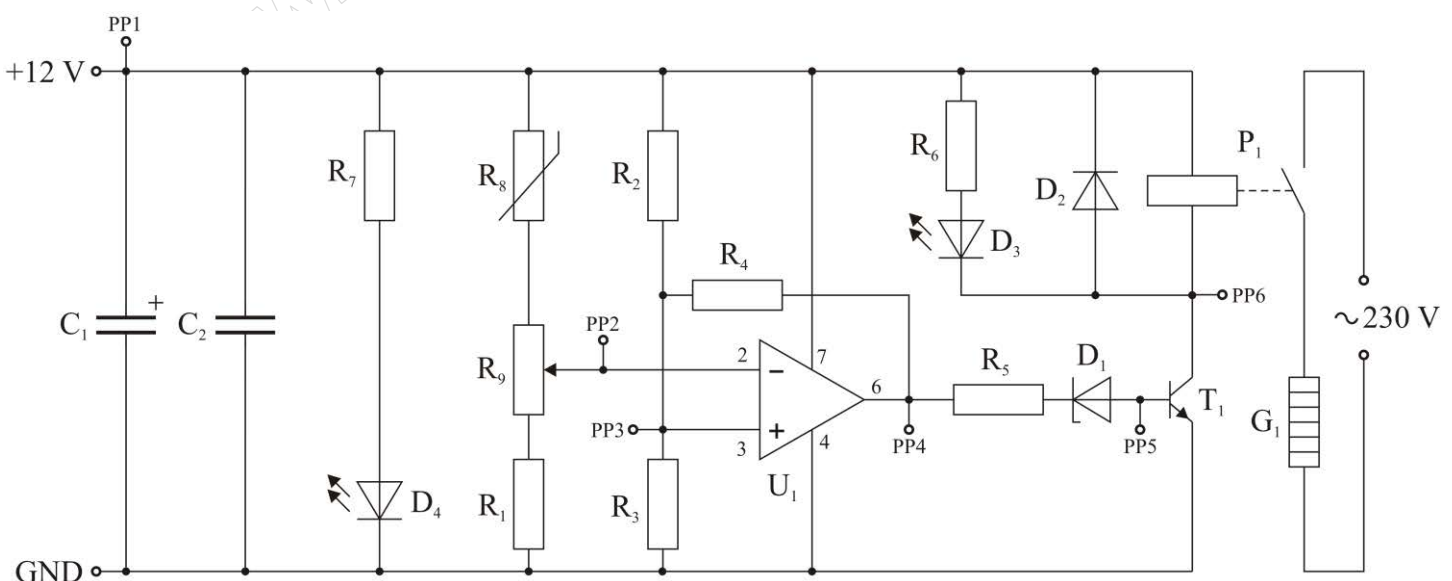
Wykonano badanie testowe uszkodzonego termostatu poprzez pomiary: napięć w punktach testowych PP1-PP6 (zaznaczonych na rysunku 1), rezystancji wybranych elementów termostatu oraz testu złącz tranzystorów i diod.

Znajdź usterkę w układzie termostatu elektronicznego oraz wskaż sposób jej usunięcia. Następnie zaproponuj modyfikację układu polegającą na dwukrotnym zwiększeniu szerokości pętli histerezy sterownika przedstawionej na rysunku 2, nie zmieniając wartości środkowej V_{p0} . Wykorzystaj wyłącznie elementy dostępne na stanowisku badawczo-pomiarowym.

Zadanie rozwiąż wypełniając kartę badania termostatu elektronicznego.

Wykorzystaj informacje ujęte w arkuszu egzaminacyjnym:

1. schemat ideowy termostatu elektronicznego z zaznaczonymi punktami pomiarowymi - Rysunek 1,
2. wykaz elementów użytych do budowy termostatu elektronicznego - Tabela 1,
3. opis zasady działania termostatu elektronicznego,
4. katalogowe wartości parametrów wybranych elementów elektronicznych termostatu elektronicznego - Tabela 2,
5. wyniki pomiarów termostatu elektronicznego - Tabela 3,
6. wykaz elementów elektronicznych dostępnych na stanowisku badawczo-pomiarowym przeznaczonych do usunięcia usterki i modyfikacji układu - Tabela 4.



Rysunek 1. Schemat ideowy termostatu elektronicznego z zaznaczonymi punktami pomiarowymi

Tabela 1.

Wykaz elementów użytych do budowy termostatu elektronicznego		
Lp.	Nazwa elementu	Typ – wartość
1.	Tranzystor bipolarny T ₁	BC547B
2.	Kondensator elektrolityczny C ₁	100 μF/16 V
3.	Kondensator C ₂	100 nF
4.	Rezystor R ₁	10 kΩ
5.	Rezystory R ₂ , R ₃	22 kΩ
6.	Rezystor R ₄	1 MΩ
7.	Rezystor R ₅	4,7 kΩ
8.	Rezystor R ₆	820 Ω
9.	Rezystor R ₇	1 kΩ
10.	Termistor R ₈	NTCLE203E3
11.	Potencjometr liniowy R ₉	2,2 kΩ
12.	Przełącznik P ₁	JZC-49F/12
13.	Dioda Zenera D ₁	BZX83C5V1
14.	Dioda prostownicza D ₂	1N4148
15.	Dioda LED, czerwona D ₃	HLMP-3301
16.	Dioda LED, zielona D ₄	HLMP-3507
17.	Układ scalony U ₁	μA741CP
18.	Grzałka G ₁	230 V; 100 W

Uwaga:

Wartości rezystorów, kondensatorów, termistora i potencjometru z szeregu E12 (10, 12, 15, 18, 22, 27, 33, 39, 47, 56, 68, 82)

Zasada działania termostatu elektronicznego

Układ pełni funkcję termostatu z możliwością nastawy temperatury. Napięcie z przekątnej mostka pomiarowego (R₁, R₂, R₃, R₈, R₉) o wartości zależnej od temperatury termistora R₈ zostaje podane do wejść wzmacniacza operacyjnego U₁. Wzmacniacz ten pracuje z otwartą pętlą ujemnego sprzężenia zwrotnego, przez co jego wzmocnienie napięciowe jest maksymalne oraz przedział napięć wejściowych, dla których układ zachowuje się jak wzmacniacz liniowy jest minimalny. Za pośrednictwem rezystora R₄ zostało zrealizowane dodatnie sprzężenie zwrotne zapobiegające ewentualnym wzbudzeniom (pętla histerezy). Sygnał wyjściowy wzmacniacza za pośrednictwem tranzystora T₁ steruje przełącznikiem wykonawczym P₁, który okresowo włącza i wyłącza grzałkę G₁. Zielona dioda D₄ sygnalizuje obecność zasilania, zaś czerwona dioda D₃ wskazuje załączenie przełącznika P₁.

Dobór wartości rezystora R₄ do zmiany szerokości pętli histerezy komparatora

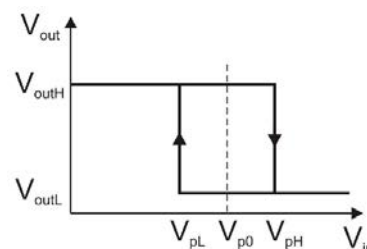
Szerokość pętli histerezy H to różnica wartości napięć wejściowych komparatora powodujących przełączenie sygnału na jego wyjściu. W układzie przedstawionym na rysunku 1 napięcie wejściowe V_{in} jest określone w punkcie PP2, napięcie progowe przełączania V_p jest określone w punkcie PP3, zaś napięcie wyjściowe V_{out} jest określone w punkcie PP4. Szerokość pętli histerezy H można wyznaczyć korzystając ze wzoru:

$$H = V_{pH} - V_{pL} = \frac{R_2 \cdot (V_{outH} - V_{outL})}{R_2 + R_4 + \frac{R_2 \cdot R_4}{R_3}}$$

gdzie:

$$V_{pH} = \frac{R_2 \cdot V_{outH} + R_4 \cdot V_Z}{R_2 + R_4 + \frac{R_2 \cdot R_4}{R_3}}$$

$$V_{pL} = \frac{R_2 \cdot V_{outL} + R_4 \cdot V_Z}{R_2 + R_4 + \frac{R_2 \cdot R_4}{R_3}}$$



Rysunek 2. Pętla histerezy układu termostatu

Tabela 2.

Katalogowe wartości parametrów wybranych elementów elektronicznych termostatu elektronicznego					
Typ elementu	Parametr		Oznaczenie parametru	Wartość parametru	
BC547B	Polaryzacja		-	NPN	
	Maksymalne napięcie kolektor-emiter		U_{CEmax}	45 V	
	Maksymalny prąd kolektora		I_{Cmax}	1 A	
	Współczynnik wzmocnienia prądowego		h_{fe}	200÷450	
	Maksymalna moc		P_{tot}	500 mW	
BZX83C5V1	Napięcie Zenera		U_Z	(4,80÷5,40) V	
	Rezystancja dynamiczna dla $I_Z=5$ mA		r_Z	<60 Ω	
	Maksymalna moc		P_{tot}	500 mW	
1N4148	Maksymalne napięcie wsteczne		U_R	100 V	
	Maksymalny średni prąd przewodzenia		I_O	0,2 A	
	Maksymalna moc		P_{tot}	0,5 W	
HLMP-3301	Długość fali emitowanego światła		λ_d	626 nm	
	Napięcie przewodzenia, dla $I_F=10$ mA		U_F	1,9 V	
	Maksymalne napięcie wsteczne		U_R	5 V	
	Maksymalny średni prąd przewodzenia		I_O	25 mA	
	Maksymalna moc		P_{tot}	135 mW	
HLMP-3507	Długość fali emitowanego światła		λ_d	569 nm	
	Napięcie przewodzenia, dla $I_F=10$ mA		U_F	2,1 V	
	Maksymalne napięcie wsteczne		U_R	5 V	
	Maksymalny średni prąd przewodzenia		I_O	25 mA	
	Maksymalna moc		P_{tot}	135 mW	
JZC-49F/12	Rodzaj		-	SPST-NO	
	Napięcie znamionowe cewki		U_{CU}	12 V	
	Prąd cewki		I_{CU}	10 mA	
	Napięcie znamionowe		U_N	250 V AC, 110 V DC	
	Maksymalny prąd styków		I_m	5 A	
NTCLE203E3	Rodzaj		-	NTC	
	Rezystancja nominalna		R_{25}	10 k Ω	
	Maksymalna moc		P_{tot}	100 mW	
	Zakres temperatur pracy		T	(-40÷125) $^{\circ}C$	
	Stała czasowa		τ	1,7 s	
CHARAKTERYSTYKA TERMISTORA rezystancja termistora R_8 dla wybranych wartości temperatury					
T	R	T	R	T	R
$^{\circ}C$	Ω	$^{\circ}C$	Ω	$^{\circ}C$	Ω
0	32554	15	15698	30	8059
5	25339	20	12488	35	6535
10	19872	25	10000	40	5330

Tabela 3.

Wyniki pomiarów termostatu elektronicznego				
Pomiar napięcia w punktach pomiarowych dla granicznych wartości temperatury Temperatura nominalna ustawiona za pomocą potencjometru R ₉ wynosi 25 °C (potencjometr R ₉ ustawiony jest w pozycji środkowej)				
Lp.	Parametr	Wartość		Uwagi
		T=20 °C	T=30 °C	
1.	Napięcie w punkcie PP1	12 V	12 V	Pomiar napięcia względem masy.
2.	Napięcie w punkcie PP2	5,41 V	6,59 V	
3.	Napięcie w punkcie PP3	6,044 V	5,956 V	
4.	Napięcie w punkcie PP4	10,08 V	1,99 V	
5.	Napięcie w punkcie PP5	728 mV	278 mV	
6.	Napięcie w punkcie PP6	80,5 mV	12 V	
Pomiar rezystancji				
Lp.	Parametr	Wartość [kΩ]	Uwagi	
1.	Rezystancja rezystora R ₁	10,05	Pomiarów dokonano po wymontowaniu elementów z układu.	
2.	Rezystancja rezystora R ₂	21,55		
3.	Rezystancja rezystora R ₃	22,12		
4.	Rezystancja rezystora R ₄	1020		
5.	Rezystancja rezystora R ₅	4,725		
6.	Rezystancja rezystora R ₆	0,801		
7.	Rezystancja rezystora R ₇	1,061		
Pomiar diod i tranzystora				
Lp.	Parametr	Wartość	Uwagi	
1.	Spadek napięcia na złączu B-E tranzystora T ₁ spolaryzowanym w kierunku przewodzenia	0,71 V	Pomiarów dokonano po wymontowaniu elementów z układu na zakresie przeznaczonym do testowania diod*.	
2.	Spadek napięcia na złączu B-E tranzystora T ₁ spolaryzowanym w kierunku zaporowym	przekroczenie zakresu miernika		
3.	Spadek napięcia na złączu B-C tranzystora T ₁ spolaryzowanym w kierunku przewodzenia	0,72 V		
4.	Spadek napięcia na złączu B-C tranzystora T ₁ spolaryzowanym w kierunku zaporowym	przekroczenie zakresu miernika		
5.	Spadek napięcia pomiędzy kolektorem, a emitorem tranzystora T ₁ - niezależnie od kierunku polaryzacji	przekroczenie zakresu miernika		
6.	Spadek napięcia na złączu P-N diody D ₁ spolaryzowanym w kierunku przewodzenia	0,72 V		
7.	Spadek napięcia na złączu P-N diody D ₁ spolaryzowanym w kierunku zaporowym	przekroczenie zakresu miernika		
8.	Spadek napięcia na złączu P-N diody D ₂ spolaryzowanym w kierunku przewodzenia	0,64 V		
9.	Spadek napięcia na złączu P-N diody D ₂ spolaryzowanym w kierunku zaporowym	przekroczenie zakresu miernika		
10.	Spadek napięcia na złączu P-N diody D ₃ spolaryzowanym w kierunku przewodzenia	1,67 V		
11.	Spadek napięcia na złączu P-N diody D ₃ spolaryzowanym w kierunku zaporowym	przekroczenie zakresu miernika		
12.	Spadek napięcia na złączu P-N diody D ₄ spolaryzowanym w kierunku przewodzenia	przekroczenie zakresu miernika		
13.	Spadek napięcia na złączu P-N diody D ₄ spolaryzowanym w kierunku zaporowym	przekroczenie zakresu miernika		
* Dane testera diod: typowy prąd testera wynosi 0,8 mA, napięcie < 2,5 V				

Uwaga: Grzałka G₁, termistor R₈ i potencjometr R₉ oraz kondensatory są sprawne. Pomiarów dokonano w stanie ustalonym.

Tabela 4.

Wykaz elementów elektronicznych dostępnych na stanowisku badawczo-pomiarowym przeznaczonych do usunięcia usterki i modyfikacji układu			
Tranzystory			
	BC109C	BFT25A	BC177C
Polaryzacja	NPN	NPN	PNP
Maksymalne napięcie kolektor-emiter, U_{CEmax} [V]	25	5	45
Maksymalny prąd kolektora, I_{Cmax} [mA]	100	6,5	100
Współczynnik wzmacnienia prądowego, h_{fe} [-]	420÷800	50÷200	380÷800
Maksymalna moc, P_{tot} [mW]	300	32	600
Diody prostownicze			
	1N4007	1N457	1N4001
Maksymalne napięcie wsteczne, U_R [V]	600	70	50
Maksymalny średni prąd przewodzenia, I_o [A]	1	0,2	1
Maksymalna moc, P_{tot} [W]	3	0,5	3
Diody Zenera			
	BZX79-B/C5V1	ZPD5B1	BZX55C5V1
Napięcie Zenera, U_Z [V]	5,00÷5,20	5,00÷5,20	4,80÷5,40
Rezystancja dynamiczna dla $I_Z=5$ mA, r_Z [Ω]	40÷60	<60	<35
Maksymalna moc, P_{tot} [mW]	500	500	500
Diody LED			
	LL-503ID2E	LL-503YD2E	LL-503GD2E
Długość fali emitowanego światła λ_d [nm]	631	590	568
Napięcie przewodzenia, U_F [V] dla $I_F=20$ mA	2	2	2,2
Maksymalne napięcie wsteczne, U_R [V]	5	5	5
Maksymalny średni prąd przewodzenia, I_o [mA]	50	35	50
Maksymalna moc, P_{tot} [mW]	100	100	100
Przełączniki			
	G6DS-1A-H	G5RL-U/-K	RM96Z
Rodzaj	SPST-NO	SPST-NO	SPST-NC
Napięcie znamionowe cewki, U_{CU} [V]	12	24	12
Prąd cewki, I_{CU} [mA]	10	25	18
Napięcie znamionowe, U_N [V]	250 AC, 30 DC	250 AC, 24 DC	250 AC, 24 DC
Maksymalny prąd styków, I_m [A]	2	16	8
Rezystory i potencjometry			
o wartościach i odchyłkach wynikających z szeregu E12 w zakresie od 1 Ω do 1 M Ω o mocy znamionowej 0,25 W			
Kondensatory elektrolityczne			
o wartościach i odchyłkach wynikających z szeregu E12 w zakresie od 1 μ F do 1 mF na napięcie 50 V i wyżej			

Czas przeznaczony na wykonanie zadania wynosi 180 minut.

Ocenie podlegać będzie 5 rezultatów:

- wykaz aparatury kontrolno-pomiarowej do sprawdzenia działania termostatu elektronicznego - Tabela 5,
- porównanie wykonanych pomiarów z przewidywanymi dla termostatu elektronicznego funkcjonującego poprawnie - Tabela 6,
- ocena sprawności najważniejszych elementów wchodzących w skład termostatu elektronicznego - Tabela 7,
- dobór elementów zastępczych do naprawy termostatu elektronicznego - Tabela 8,
- dobór rezystora R_4 do zmiany szerokości pętli histerezy sterownika na podstawie danych i wyników obliczeń - Tabela 9.

KARTA BADANIA STEROWNIKA TERMOSTATU ELEKTRONICZNEGO**Tabela 5.**

Wykaz aparatury kontrolno-pomiarowej niezbędnej do wykonania pomiarów		
Lp.	Aparatura/przyrządy pomiarowe	Mierzona wielkość/wykonywana funkcja
1		
2		
3		
4		
5		

Tabela 6.

Porównanie wykonanych pomiarów z przewidywanymi dla termostatu elektronicznego funkcjonującego poprawnie				
Lp.	Parametr	Wartość		Wniosek** T lub N
		T=20°C	T=30°C	
1.	Napięcie w punkcie PP1	12 V	12 V	
2.	Napięcie w punkcie PP2	5,410 V	6,590 V	
3.	Napięcie w punkcie PP3	6,044 V	5,956 V	
4.	Napięcie w punkcie PP4	10,08 V	1,99 V	
5.	Napięcie w punkcie PP5	728 mV	278 mV	
6.	Napięcie w punkcie PP6	80,5 mV	12 V	
7.	Rezystancja rezystora R ₁	10,05 kΩ		
8.	Rezystancja rezystora R ₂	21,55 kΩ		
9.	Rezystancja rezystora R ₃	22,12 kΩ		
10.	Rezystancja rezystora R ₄	1020 kΩ		
11.	Rezystancja rezystora R ₅	4,725 kΩ		
12.	Rezystancja rezystora R ₆	0,801 kΩ		
13.	Rezystancja rezystora R ₇	1,061 kΩ		
14.	Spadek napięcia na złączu B-E tranzystora T ₁ spolaryzowanym w kierunku przewodzenia	0,71 V		
15.	Spadek napięcia na złączu B-E tranzystora T ₁ spolaryzowanym w kierunku zaporowym	przekroczenie zakresu miernika		
16.	Spadek napięcia na złączu B-C tranzystora T ₁ spolaryzowanym w kierunku przewodzenia	0,72 V		
17.	Spadek napięcia na złączu B-C tranzystora T ₁ spolaryzowanym w kierunku zaporowym	przekroczenie zakresu miernika		
18.	Spadek napięcia pomiędzy kolektorem, a emitorem tranzystora T ₁ - niezależnie od kierunku polaryzacji	przekroczenie zakresu miernika		
19.	Spadek napięcia na złączu P-N diody D ₁ spolaryzowanym w kierunku przewodzenia	0,72 V		
20.	Spadek napięcia na złączu P-N diody D ₁ spolaryzowanym w kierunku zaporowym	przekroczenie zakresu miernika		
21.	Spadek napięcia na złączu P-N diody D ₂ spolaryzowanym w kierunku przewodzenia	0,64 V		
22.	Spadek napięcia na złączu P-N diody D ₂ spolaryzowanym w kierunku zaporowym	przekroczenie zakresu miernika		
23.	Spadek napięcia na złączu P-N diody D ₃ spolaryzowanym w kierunku przewodzenia	1,67 V		
24.	Spadek napięcia na złączu P-N diody D ₃ spolaryzowanym w kierunku zaporowym	przekroczenie zakresu miernika		
25.	Spadek napięcia na złączu P-N diody D ₄ spolaryzowanym w kierunku przewodzenia	przekroczenie zakresu miernika		
26.	Spadek napięcia na złączu P-N diody D ₄ spolaryzowanym w kierunku zaporowym	przekroczenie zakresu miernika		

** wpisz T, jeśli zgodny, lub N, jeśli niezgodny

Tabela 7.

Ocena sprawności najważniejszych elementów wchodzących w skład termostatu elektronicznego			
Lp.	Parametr	Typ/wartość	Wniosek*** T lub N
1.	Tranzystor bipolarny T ₁	BC547	
2.	Rezystor R ₁	10 kΩ	
3.	Rezystor R ₂	22 kΩ	
4.	Rezystor R ₃	22 kΩ	
5.	Rezystor R ₄	1 MΩ	
6.	Rezystor R ₅	4,7 kΩ	
7.	Rezystor R ₆	820 Ω	
8.	Rezystor R ₇	1 kΩ	
9.	Przełącznik P ₁	JZC-49F/12	
10.	Dioda Zenera D ₁	BZX83C5V1	
11.	Dioda prostownicza D ₂	1N4148	
12.	Dioda LED, czerwona D ₃	HLMP-3301	
13.	Dioda LED, zielona D ₄	HLMP-3507	
14.	Układ scalony U ₁	μA741CP	

*** wpisz T, jeśli sprawny, lub N, jeśli niesprawny

Tabela 8.

Dobór elementów zastępczych do naprawy termostatu elektronicznego		
Element przeznaczony do wymiany w celu naprawy		Element zastępczy
Oznaczenie na schemacie	Typ/wartość	Typ/wartość

Tabela 9.

Dobór rezystora R ₄ do zmiany szerokości pętli histerezy sterownika na podstawie danych i wyników obliczeń	
Wzór na szerokość pętli histerezy do obliczeń przyjmij wartości znamionowe rezystorów	$H = V_{pH} - V_{pL} = \frac{R_2 \cdot (V_{outH} - V_{outL})}{R_2 + R_4 + \frac{R_2 \cdot R_4}{R_3}}$
R ₂ =R ₃	22 kΩ
H	przed modyfikacją
	po modyfikacji
V _{outH}	10,08 V
V _{outL}	1,99 V
Obliczona wartość rezystora R ₄
Dobrana wartość rezystora R ₄

Miejsce na obliczenia niepodlegające ocenie

www.EgzaminZawodowy.info