

*Arkusze zawiera informacje prawnie
chronione do momentu rozpoczęcia egzaminu*

Układ graficzny © CKE 2015

CKE **CENTRALNA
KOMISJA
EGZAMINACYJNA**

Nazwa kwalifikacji: **Eksplatacja złóż metodą odkrywkową**

Oznaczenie kwalifikacji: **M.10**

Wersja arkusza: **X**

M.10-X-15.05

Czas trwania egzaminu: **60 minut**

EGZAMIN POTWIERDZAJĄCY KWALIFIKACJE W ZAWODZIE

Rok 2015

CZEŚĆ PISEMNA

Instrukcja dla zdającego

1. Sprawdź, czy arkusz egzaminacyjny zawiera 12 stron. Ewentualny brak stron lub inne usterki zgłoś przewodniczącemu zespołu nadzorującego.
2. Do arkusza dołączona jest KARTA ODPOWIEDZI, na której w oznaczonych miejscach:
 - wpisz oznaczenie kwalifikacji,
 - zamaluj kratkę z oznaczeniem wersji arkusza,
 - wpisz swój numer PESEL*,
 - wpisz swoją datę urodzenia,
 - przyklej naklejkę ze swoim numerem PESEL.
3. Arkusz egzaminacyjny zawiera test składający się z 40 zadań.
4. Za każde poprawnie rozwiązane zadanie możesz uzyskać 1 punkt.
5. Aby zdać część pisemną egzaminu musisz uzyskać co najmniej 20 punktów.
6. Czytaj uważnie wszystkie zadania.
7. Rozwiązania zaznaczaj na KARCIE ODPOWIEDZI długopisem lub piórem z czarnym tuszem/atramentem.
8. Do każdego zadania podane są cztery możliwe odpowiedzi: A, B, C, D. Odpowiada im następujący układ kratek w KARCIE ODPOWIEDZI:

A	B	C	D
---	---	---	---

9. Tylko jedna odpowiedź jest poprawna.
10. Wybierz właściwą odpowiedź i zamaluj kratkę z odpowiadającą jej literą – np., gdy wybrałeś odpowiedź „A”:

<input checked="" type="checkbox"/>	B	C	D
-------------------------------------	---	---	---

11. Staraj się wyraźnie zaznaczać odpowiedzi. Jeżeli się pomylisz i błędnie zaznaczysz odpowiedź, otocz ją kółkiem i zaznacz odpowiedź, którą uważasz za poprawną, np.

<input checked="" type="checkbox"/>	B	C	<input checked="" type="checkbox"/>
-------------------------------------	---	---	-------------------------------------

12. Po rozwiązaniu testu sprawdź, czy zaznaczyłeś wszystkie odpowiedzi na KARCIE ODPOWIEDZI i wprowadziłeś wszystkie dane, o których mowa w punkcie 2 tej instrukcji.

Pamiętaj, że oddajesz przewodniczącemu zespołu nadzorującego tylko KARTĘ ODPOWIEDZI.

Powodzenia!

* w przypadku braku numeru PESEL – seria i numer paszportu lub innego dokumentu potwierdzającego tożsamość

Zadanie 1.

Ile wynosi rzeczywista odległość stopy zwałowiska zewnętrznego od górnej krawędzi wyrobiska, jeżeli na mapie w skali 1:1000 odległość ta równa się 10 cm?

- A. 10 m
- B. 100 m
- C. 1000 m
- D. 10000 m

Zadanie 2.

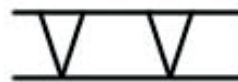
Który z przedstawionych umownych znaków oznacza skarpe złożową?



A.



B.



C.



D.

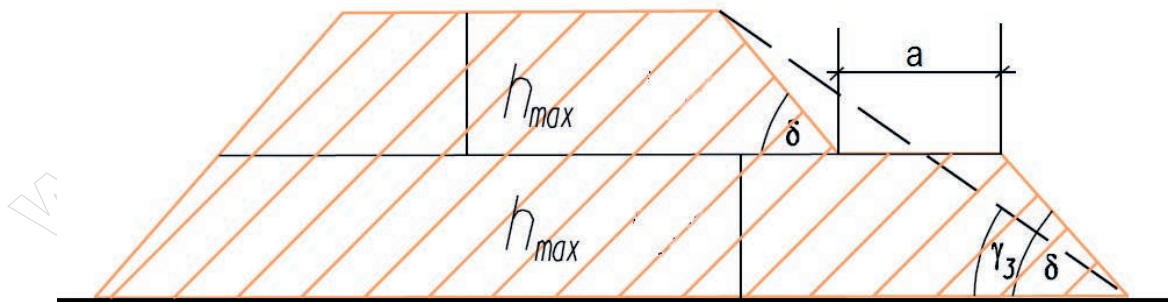
Zadanie 3.

Roboty strzałowe są najefektywniejszym sposobem urabiania złoża

- A. iłów.
- B. bazaltu.
- C. węgla brunatnego.
- D. kruszywa naturalnego.

Zadanie 4.

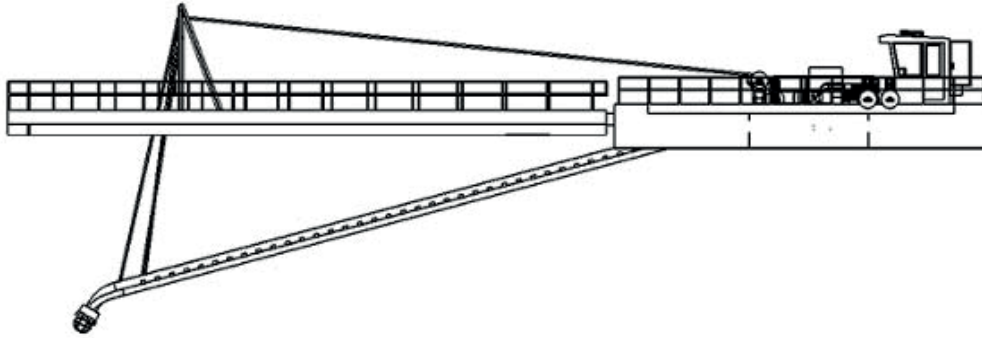
Na rysunku generalny kąt nachylenia zbocza zwałowiska oznaczony jest



- A. h_{max}
- B. a
- C. γ_3
- D. δ

Zadanie 5.

Które skały można eksploatować maszyną przedstawioną na rysunku?



- A. Luźne.
- B. Zwięzłe.
- C. Zlityfikowane.
- D. Średniozwięzłe.

Zadanie 6.

Odsuwanie bloków granitowych od calizny **nie może** być wykonywane za pomocą

- A. termicznego palnika wrębowego.
- B. ładowarek z odpowiednim osprzętem.
- C. hydraulicznego urządzenia do przesuwania bloków.
- D. pneumatycznych poduszek gumowych z kordem stalowym.

Zadanie 7.

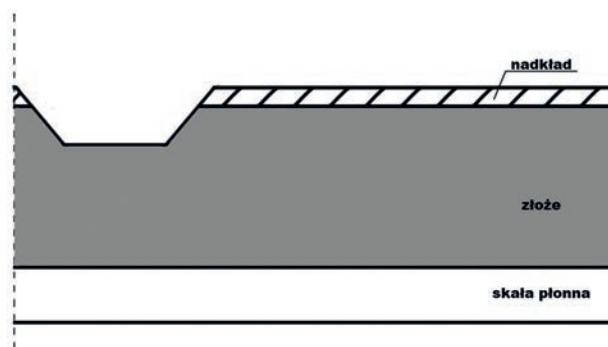
Przy pracach udostępniających nowe poziomy robocze i budowie pochylni transportowych między poziomami roboczymi najlepiej zastosować system zabierkowy

- A. wkopem czołowym.
- B. zabierką zwężoną.
- C. zabierką czołową.
- D. zabierką boczną.

Zadanie 8.

Na rysunku przedstawiono sposób udostępnienia kopaliny użytecznej

- A. sztolnią.
- B. wkopem.
- C. upadową.
- D. szybikiem.



Zadanie 9.

Projektując roboty przygotowawcze, należy przede wszystkim określić

- A. zakres i termin wyprzedzenia przed robotami górnictwami.
- B. zakres i termin rekultywacji przekształconych terenów.
- C. dopływ wód podziemnych do wyrobiska.
- D. docelową głębokość wyrobiska.

Zadanie 10.

Skrót KTZ oznacza układ

- A. Kopalnia – Taśmociąg – Zwałowisko
- B. Kopalnia – Taśmociąg – Zwałowarka
- C. Kopalnia – Transport – Zwałowisko
- D. Kopalnia – Transport – Zwałowanie

Zadanie 11.

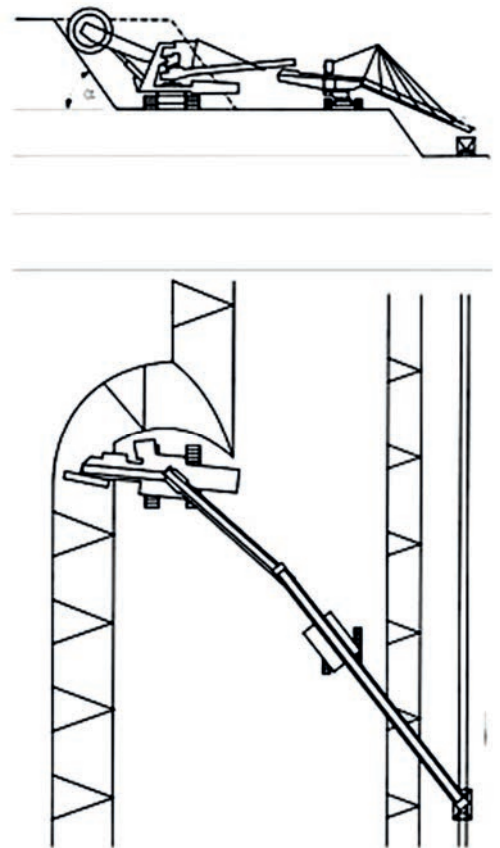
Które maszyny mają zastosowanie przy urabianiu ciągłym kruszywa spod wody?

- A. Koparki jednonaczyniowe.
- B. Ładowarki łyżkowe.
- C. Zgarniarki kołowe.
- D. Pogłębiarki ssące.

Zadanie 12.

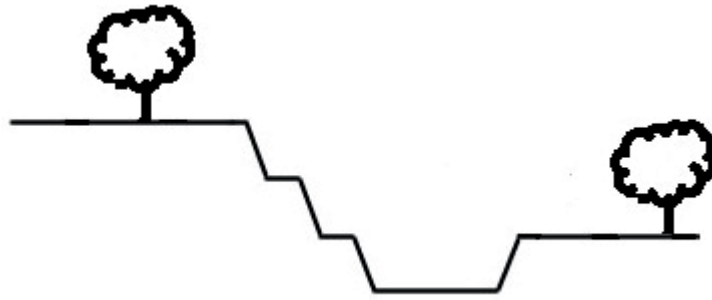
Na rysunku przedstawiono technologię pracy koparki kompaktowej

- A. z podawarką przy urabianiu zabierki.
- B. ze zwałowarką przy urabianiu zabierki.
- C. z podawarką przy urabianiu ścianowym.
- D. ze zwałowarką przy urabianiu ścianowym.



Zadanie 13.

Na rysunku przedstawiono wyrobisko



- A. stokowe.
- B. upadowe.
- C. korytarzowe.
- D. stokowo-wgłębne.

Zadanie 14.

Które narzędzie do odpajania bloków skalnych przedstawiono na rysunku?

- A. Klin rozłupujący.
- B. Odbijak ręczny.
- C. Pogłębiacz.
- D. Szpic.



Zadanie 15.

Niedopuszczalne jest zbliżanie się do ruchomych nieosłoniętych części przenośnika taśmowego na odległość mniejszą niż

- A. 0,5 m
- B. 0,8 m
- C. 1,0 m
- D. 1,5 m



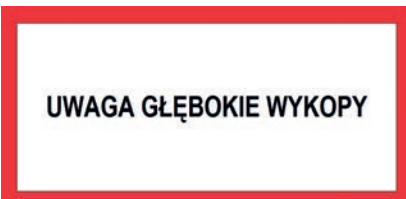
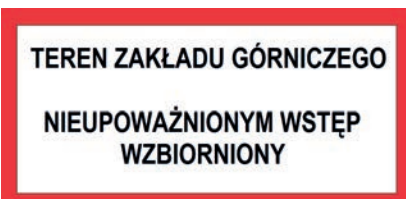
Zadanie 16.

Jaka jest grubość nadkładu do zdjęcia znad złoża o miąższości 10 m, jeżeli stosunek nadkładu do złoża wynosi 1:5?

- A. 1 m
- B. 2 m
- C. 5 m
- D. 10 m

Zadanie 17.

Którą tablicą należy oznakować teren zakładu górniczego, przed przystąpieniem do robót przygotowawczych, jeśli nie jest on ogrodzony?

- A. 
- B. 
- C. 
- D. 

Zadanie 18.

Na fotografii przedstawiono stanowisko pompowe w zbiorniku



- A. stałym na poziomie węglowym.
- B. stałym na poziomie nadkładowym.
- C. retencyjnym na poziomie nadkładowym.
- D. retencyjnym na zwałowisku zewnętrznym.

Zadanie 19.

Do kontroli rezystancji obwodów strzałowych służy

- A. wskaźnik WRZOS.
- B. zapalarka TZK-350.
- C. rurka LED-IN-LINE.
- D. urządzenie MULTIBLEND II.

Zadanie 20.

Masa poszczególnych ładunków udarowych opuszczanych do otworu strzałowego **nie może przekraczać**

- A. 4 kg
- B. 6 kg
- C. 8 kg
- D. 10 kg

Zadanie 21.

Wielkość zabioru „z” dla otworu strzałowego o średnicy $d = 100$ mm, przy założeniu że $z = 30d$, wynosi

- A. 3 mm
- B. 30 mm
- C. 3 m
- D. 30 m

Zadanie 22.

W której koparce jednonaczyniowej narzędzie urabiające jest zawieszona na dwóch linach – podnoszącej i ciągnącej?

- A. Chwyதாகowej.
- B. Zgarniakowej.
- C. Strugowej.
- D. Łyżkowej.

Zadanie 23.

Ile powinna wynosić minimalna bezpieczna odległość urabiania koparki ssącej od górnej krawędzi skarpy, aby zachować nachylenie skarpy zbiornika eksploatacyjnego 1:2 względem 20 m głębokości kopania?

- A. 5 m
- B. 10 m
- C. 20 m
- D. 40 m

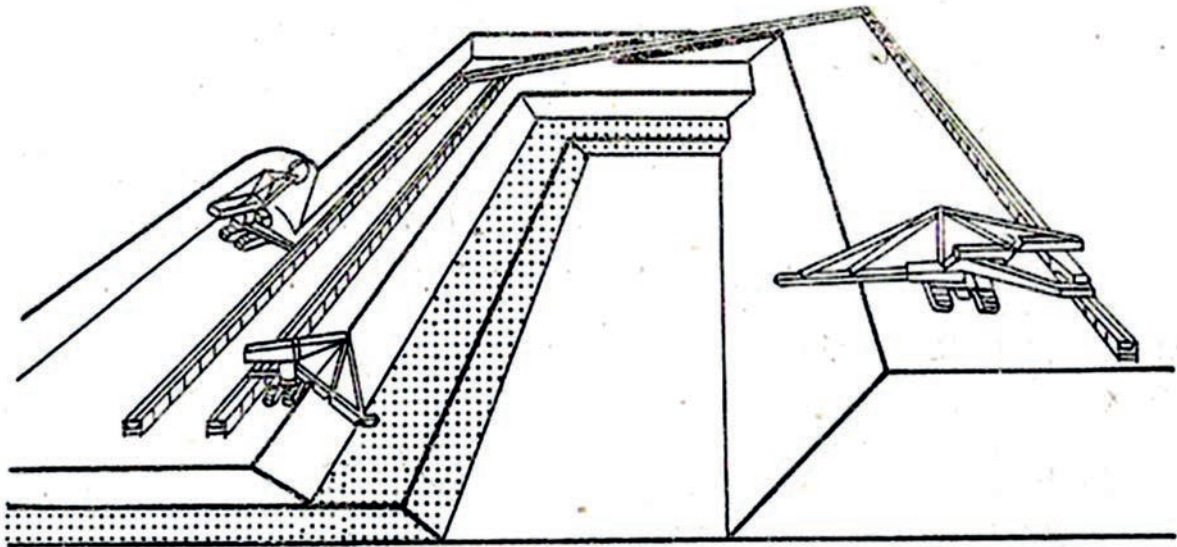
Zadanie 24.

Za wynik **negatywny** kontroli stanu technicznego podzespołów kotwiczących, zaczepów taśmowych indywidualnego sprzętu chroniącego przed upadkiem należy uznać

- A. nieprzyjemną woń zaczepów taśmowych.
- B. powierzchniowe przetarcia (zmechanienia) taśmy.
- C. lekkie zabrudzenie na całej grubości taśmy włókienniczej.
- D. oznakowanie zaczepów taśmowych markerem permanentnym.

Zadanie 25.

Który rodzaj transportu stosowanego przy zdejmowaniu nakładu przedstawiono na rysunku?



- A. Pośredni taśmowy.
- B. Pośredni szynowy.
- C. Mostem przerzutowym.
- D. Bezpośredni koparka-zwałowarka.

Zadanie 26.

Charakterystyczną cechą urządzeń transportu pneumatycznego jest stosowanie jako medium transportującego

- A. wody pod wysokim ciśnieniem.
- B. sprężonego powietrza.
- C. płuczki wodnej.
- D. płuczki piasku.

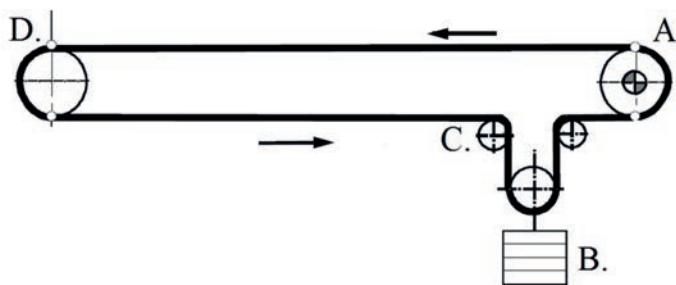
Zadanie 27.

Najefektywniejszym środkiem transportu odstrzelonego melafiru z wyrobiska wglębnego na powierzchnię terenu jest transport

- A. dźwignicą linotorową.
- B. przenośnikami kubłowymi.
- C. ładowarką jednonaczyniową.
- D. samochodami technologicznymi.

Zadanie 28.

Na rysunku ciężarowe urządzenie napinające taśmę przenośnikową oznaczono literą



Zadanie 29.

Niedopuszczalny jest przewóz ręczny wozami w wyrobiskach górniczych o nachyleniu powyżej

- A. 1°
- B. 2°
- C. 3°
- D. 4°

Zadanie 30.

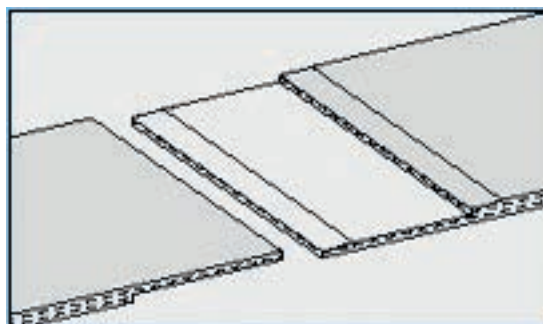
W trakcie przeprowadzania obsługi codziennej (OC) koparki linowej stwierdzono liczne spękania szyby czołowej w kabinie operatora. W związku z tym

- A. należy natychmiast zatrzymać koparkę ze względu na ograniczoną widoczność podczas pracy operatora.
- B. należy wyłączyć całkowicie z ruchu koparkę ze względu na wysokie koszty wymiany szyby.
- C. można nadal pracować, przy czym należy operatorowi przydzielić pomocnika.
- D. można nadal pracować, przy czym należy zdemontować szybę czołową.

Zadanie 31.

Na rysunku przedstawiono połączenie taśm przenośnikowych

- A. typu „Z” – podwójne ząbki.
- B. typu „Z” – ząbki.
- C. zakładkowe.
- D. klinowe.



Zadanie 32.

Na zdjęciu przedstawiono zwałowisko wewnętrzne kopalni węgla brunatnego z postępowaniem frontów roboczych



- A. równoległym.
- B. wachlarzowym.
- C. kombinowanym.
- D. krzywoliniowym.

Zadanie 33.

Neutralizacja gruntu z kultywatorowaniem, hydroobsiew, zalesienia, zadrzewienia i nawożenie mineralne to elementy rekultywacji

- A. technicznej.
- B. biologicznej.
- C. podstawowej.
- D. przygotowawczej.

Zadanie 34.

Ile wyniesie czas nagarniania urobku do chwili napełnienia lemiesza, jeżeli czas cyklu roboczego spycharki przy profilowaniu skarp ostatecznych wynosi 200 s, czas zmiany biegów 5 s, opuszczania lemiesza 10 s, a zmiany kierunku jazdy 10 s?

- A. 200 s
- B. 185 s
- C. 180 s
- D. 175 s

Zadanie 35.

Techniczną fazę rekultywacji wyrobiska poeksploatacyjnego rozpoczyna się od

- A. wysiewu roślin wolnokwitnących.
- B. pokrycia powierzchni skarpy warstwą uszczelniającą.
- C. wykonania rowów opaskowych wzdłuż górnej krawędzi skarpy.
- D. ścięcia skarpy oraz złagodzenie nachylenia materiałem ze zwałowiska.

Zadanie 36.

W tabeli przedstawiono wielkości opadów na terenie planowanej eksploatacji, które wynikają z obliczeń hydrologicznych. Którą wartość maksymalnych opadów dobowych należy przyjąć do obliczeń dopływów wód opadowych w obrębie zlewni zwałowiska podczas projektowania odwadniania zwałowiska zewnętrznego?

- A. 32
- B. 70
- C. 105
- D. 120

	Raz na 5 lat	Raz na 10 lat	Raz na 15 lat	Raz na 20 lat
Maksymalny opad dobowy [mm/dobę]	32	70	105	120

Zadanie 37.

Do działań profilaktycznych mających na celu zabezpieczenie zwałowisk zewnętrznych przed utratą stateczności zbocza należy

- A. obserwacja stopnia samoistnego obsiewu skarpy.
- B. systematyczna obserwacja hydrogeologiczna.
- C. kontrola jakości zwałowanych mas.
- D. kontrola sejsmiczna podłoża.

Zadanie 38.

Obsługę codzienną spycharki należy wykonać

- A. w połowie zmiany roboczej.
- B. przed uruchomieniem silnika.
- C. po każdym wyłączeniu silnika.
- D. po zakończeniu pracy na wyrobisku.

Zadanie 39.

Do urabiania skał sypkich i mało zwięzłych stosuje się metodę

- A. zrywania.
- B. wiercenia i strzelania.
- C. urabiania palnikami termicznymi.
- D. przesiewanie kopaliny.

Zadanie 40.

Do głównych zadań zwałowarek należy

- A. niwelacja terenu.
- B. zwałowanie urobku.
- C. kruszenie kopaliny.
- D. przesiewanie kopaliny.

www.EgzaminZawodowy.info

www.EgzaminZawodowy.info