

Nazwa kwalifikacji: **Organizacja prac związanych z budową oraz konserwacją obiektów małej architektury krajobrazu**

Oznaczenie kwalifikacji: **OGR.04**

Numer zadania: **01**

Wersja arkusza: **SG**

Wypełnia zdający

Numer PESEL zdającego\*

--	--	--	--	--	--	--	--	--	--

Miejsce na naklejkę z numerem  
PESEL i z kodem ośrodka

Czas trwania egzaminu: **120** minut.

OGR.04-01-23.01-SG

## EGZAMIN ZAWODOWY

Rok **2023**

**CZĘŚĆ PRAKTYCZNA**

**PODSTAWA PROGRAMOWA  
2019**

### Instrukcja dla zdającego

1. Na pierwszej stronie arkusza egzaminacyjnego wpisz w oznaczonym miejscu swój numer PESEL i naklej naklejkę z numerem PESEL i z kodem ośrodka.
2. Na KARCIE OCENY w oznaczonym miejscu przyklej naklejkę z numerem PESEL oraz wpisz:
  - swój numer PESEL\*,
  - oznaczenie kwalifikacji,
  - numer zadania,
  - numer stanowiska.
3. Sprawdź, czy arkusz egzaminacyjny zawiera 9 stron i nie zawiera błędów. Ewentualny brak stron lub inne usterki zgłoś przez podniesienie ręki przewodniczącemu zespołu nadzorującego.
4. Zapoznaj się z treścią zadania oraz stanowiskiem egzaminacyjnym. Masz na to 10 minut. Czas ten nie jest wliczany do czasu trwania egzaminu.
5. Czas rozpoczęcia i zakończenia pracy zapisze w widocznym miejscu przewodniczący zespołu nadzorującego.
6. Wykonaj samodzielnie zadanie egzaminacyjne. Przestrzegaj zasad bezpieczeństwa i organizacji pracy.
7. Po zakończeniu wykonania zadania pozostaw arkusz egzaminacyjny z rezultatami oraz KARTĘ OCENY na swoim stanowisku lub w miejscu wskazanym przez przewodniczącego zespołu nadzorującego.
8. Po uzyskaniu zgody zespołu nadzorującego możesz opuścić salę/miejsce przeprowadzania egzaminu.

**Powodzenia!**

\* w przypadku braku numeru PESEL – seria i numer paszportu lub innego dokumentu potwierdzającego tożsamość

## Zadanie egzaminacyjne

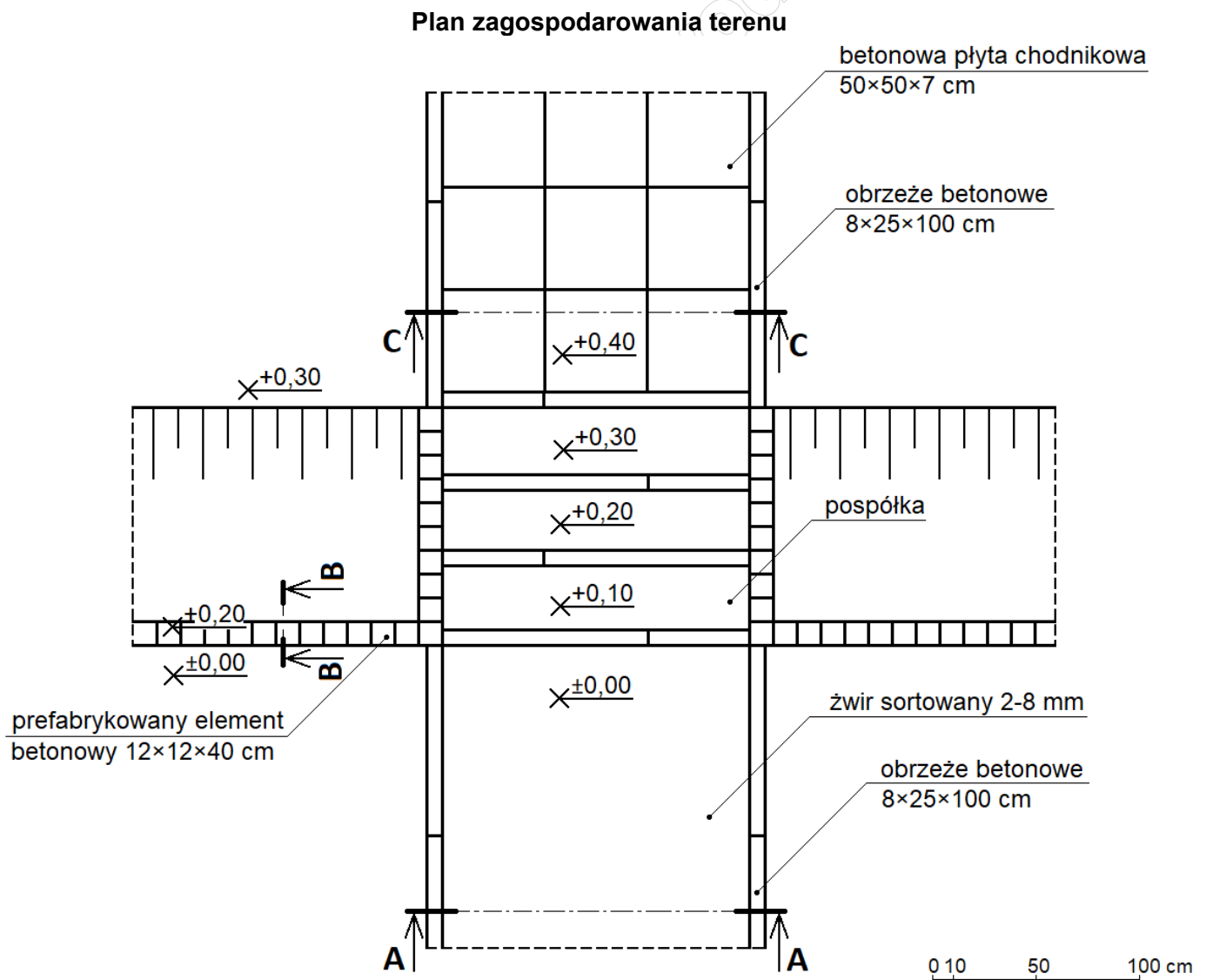
Uzupełnij projekt zagospodarowania terenu na podstawie *Planu zagospodarowania terenu* oraz *Przekroju konstrukcyjnego A-A przez nawierzchnię żwirową*.

Opracuj plan prac związanych z wykonaniem nawierzchni żwirowej. Zaplanowane w kolejności technologicznej czynności zapisz w tabeli 1. W tabeli 2. sporządź wykaz narzędzi i sprzętu niezbędnych do wykonania tej nawierzchni.

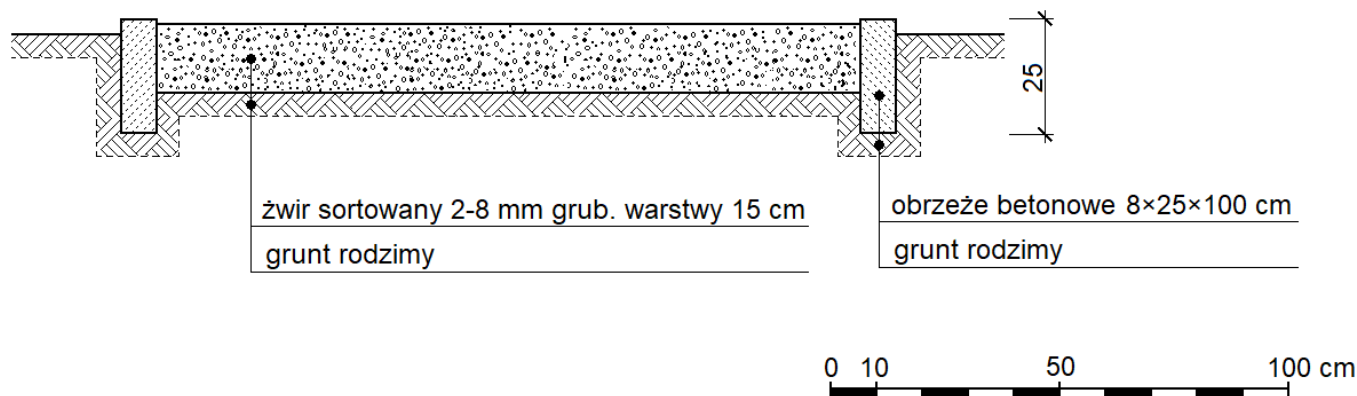
Na szablonie 1. opisz przekrój konstrukcyjny B-B przez murek oporowy. Murek będzie wykonany z prefabrykowanych elementów betonowych ułożonych na podsypce piaskowej grubości 15 cm. W opisie uwzględnij nazwy elementów i materiałów użytych do budowy murka. Nad liniami wymiarowymi wpisz odpowiednie wartości wymiarowe.

Sporządź przekrój konstrukcyjny C-C przez nawierzchnię z betonowych płyt chodnikowych ułożonych na podsypce cementowo-piaskowej grubości 15 cm. Płyty chodnikowe będą układane z zachowaniem odstępów szerokości 1 cm. Spoiny będą wypełnione zaprawą cementową. Nawierzchnia posadowiona będzie na gruncie przepuszczalnym. Rysunek wraz z legendą wykonaj na szablonie 2. w skali 1:10, uwzględniając wymiary i nazwy elementów użytych do budowy nawierzchni.

Na podstawie danych zawartych w tablicy z *KNR 2-31 Chodniki z płyt betonowych i kamiennych* oraz w *Cenniku robocizny i materiałów* sporządź zestawienie kosztów bezpośrednich robocizny i materiałów związanych z wykonaniem 25 m<sup>2</sup> chodnika z płyt betonowych o wymiarach 50×50×7 cm na podsypce cementowo-piaskowej, z wypełnieniem spoin zaprawą cementową. Zestawienie kosztów wykonaj w tabeli 3.



**Przekrój konstrukcyjny A-A przez nawierzchnię żwirową**



**Cennik robocizny i materiałów**

Lp.	Robocizna, materiały	Jednostka miary	Cena jednostkowa [zł]
1.	Robocizna	r-g	35,00
2.	Płyty betonowe chodnikowe 50×50×7 cm	szt.	15,00
3.	Piasek	m <sup>3</sup>	30,00
4.	Cement portlandzki zwykły bez dodatków „35”	t	400,00
5.	Woda	m <sup>3</sup>	6,00

**Czas przeznaczony na wykonanie zadania wynosi 120 minut.**

**Ocenie podlegać będzie 5 rezultatów:**

- plan prac związanych z wykonaniem nawierzchni żwirowej – w tabeli 1,
- wykaz narzędzi i sprzętu niezbędnych do wykonania nawierzchni żwirowej – w tabeli 2,
- opis przekroju konstrukcyjnego B-B przez murek oporowy – na szablonie 1,
- przekrój konstrukcyjny C-C przez nawierzchnię z betonowych płyt chodnikowych – na szablonie 2,
- zestawienie kosztów bezpośrednich robocizny i materiałów związanych z wykonaniem 25 m<sup>2</sup> chodnika z płyt betonowych – w tabeli 3.

Wyciąg z KNR 2-31

Chodniki z płyt betonowych i kamiennych

Nakłady na 100 m <sup>2</sup>		Wyszczególnienie		Jednostki miary, oznaczenia		Chodniki z płyt									
Lp.	Symbole eto	Rodzaje zawodów, materiałów	cyfrowe	literowe	d	e	betonowych o wymiarach		na podsypce		piaskowej		piaskowej		kamiennych o grubości 5 cm
							35x35x5 cm	50x50x7 cm	piaskowej	cementowo-piaskowej	piaskowej	piaskowej			
a	b	c					z wypełnieniem spoin								
							zaprawą cementową		zaprawą cementową		piaskiem		zaprawą cementową		
							01	02	03	04	05	06	07	08	
01	032	Brukarze – grupa II	149	r-g	149	r-g	24,04	25,20	29,40	28,35	22,99	21,87	21,87	24,15	
02	392	Robotnicy – grupa II	149	r-g	149	r-g	31,92	33,07	29,40	27,30	35,47	29,79	29,70	31,83	
03	391	Robotnicy – grupa I	149	r-g	149	r-g	-	4,20	4,20	4,20	4,20	-	-	4,20	
		<b>Razem</b>	<b>149</b>	<b>r-g</b>	<b>149</b>	<b>r-g</b>	<b>55,96</b>	<b>62,47</b>	<b>63,00</b>	<b>59,85</b>	<b>62,66</b>	<b>51,66</b>	<b>51,66</b>	<b>60,18</b>	
20	2221400	Płyty betonowe chodnikowe 35x35x5 cm	020	szt.	020	szt.	809	809	809	-	-	-	-	-	-
21	2221403	Płyty betonowe chodnikowe 50x50x7 cm	020	szt.	020	szt.	-	-	-	408	408	408	-	-	-
22	1631699	Płyty kamienne o grubości 5 cm	050	m <sup>2</sup>	050	m <sup>2</sup>	-	-	-	-	-	-	101	101	-
23	1601899	Piasek	060	m <sup>3</sup>	060	m <sup>3</sup>	6,30	8,35	8,50	8,49	8,34	6,29	6,25	8,45	-
24	1700301	Cement portlandzki zwykły bez dodatków „35”	034	t	034	t	-	0,09	1,86	1,85	0,08	-	-	-	-
25	3930000	Woda	060	m <sup>3</sup>	060	m <sup>3</sup>	2,50	4,56	2,86	2,86	4,56	2,50	2,50	2,84	-

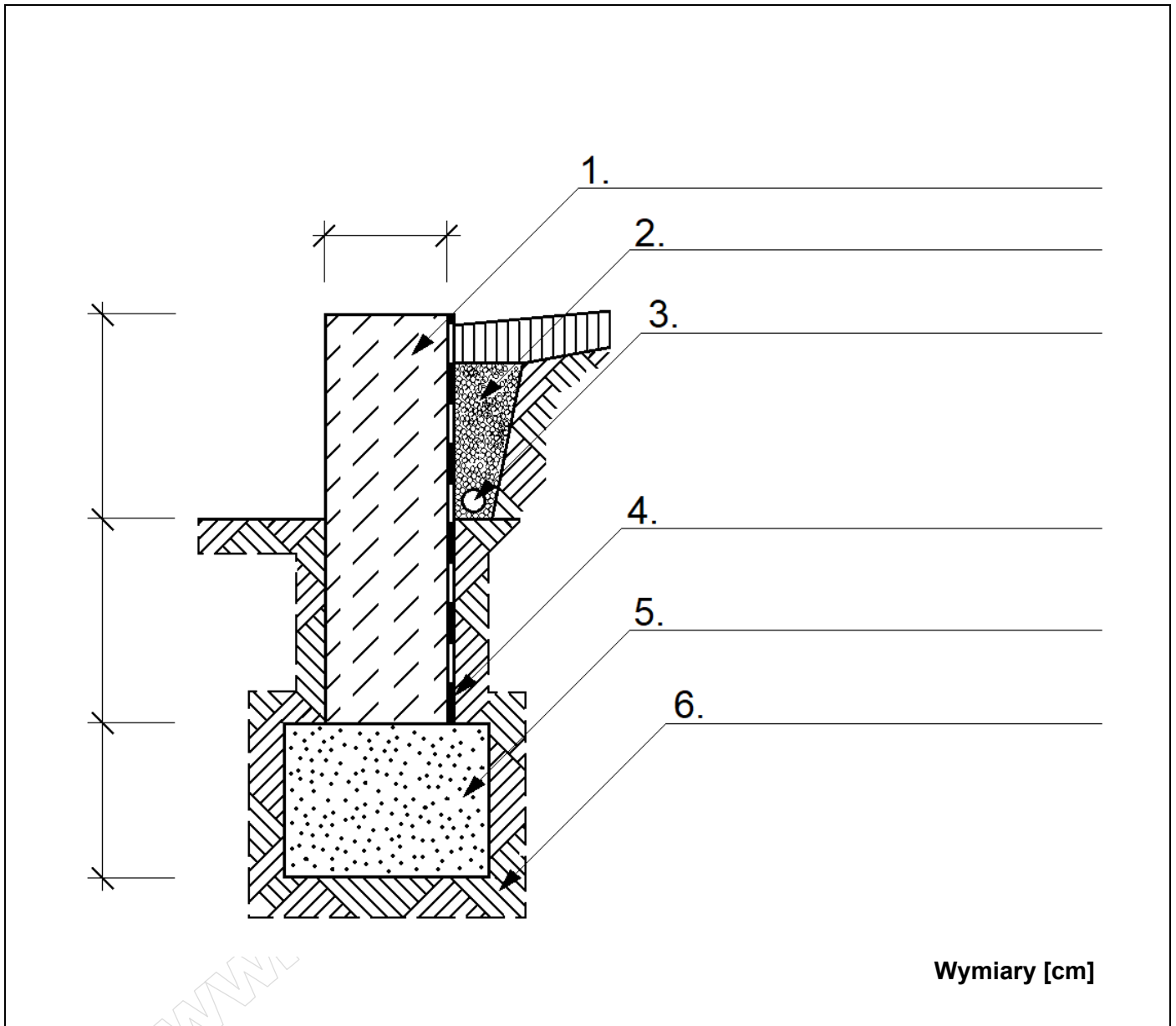
**Tabela 1. Plan prac związanych z wykonaniem nawierzchni żwirowej**

Lp.	Wyszczególnienie czynności w kolejności technologicznej

**Tabela 2. Wykaz narzędzi i sprzętu niezbędnych do wykonania nawierzchni żwirowej**

Lp.	Wyszczególnienie narzędzi i sprzętu

Przekrój konstrukcyjny B-B przez murek oporowy



SZABLON 2.

Przekrój konstrukcyjny C-C przez nawierzchnię z betonowych płyt chodnikowych  
Skala 1:10



Tabela 3. Zestawienie kosztów bezpośrednich robocizny i materiałów związanych z wykonaniem 25 m<sup>2</sup> chodnika z płyt betonowych

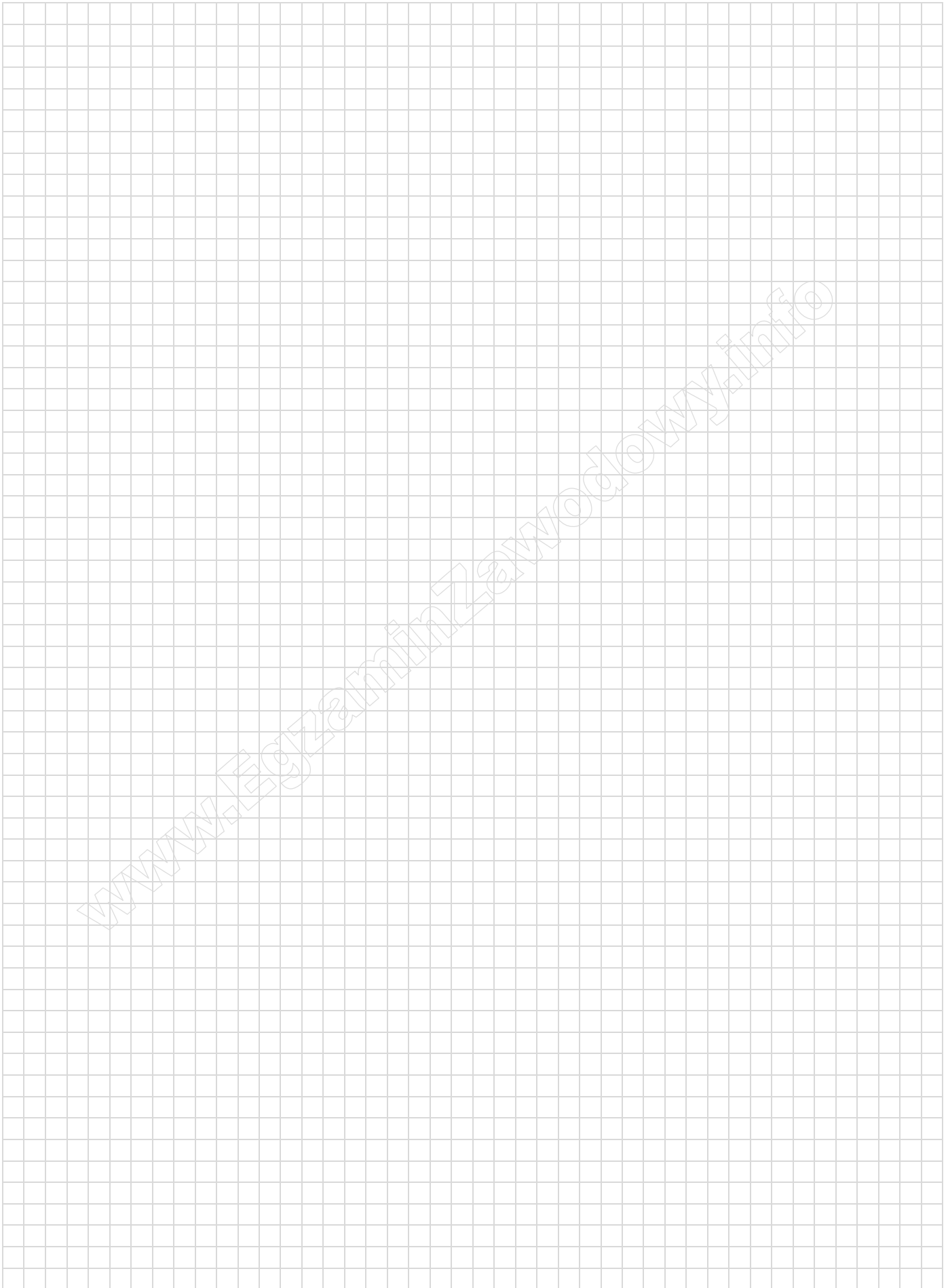
Lp.	Podstawa wyceny	Opis kosztorysowy, jednostki miary i ilości	Cena jednostkowa [zł]	Wartość kosztorysowa [zł]		
				Robocizna R	Materiały M	Sprzęt S
01	02	03	04	05	06	07
<b>Koszty bezpośrednie</b>						-----
<b>Razem koszty bezpośrednie</b>						

**Uwaga:**

W kol. 03 obliczone nakłady robocizny i materiałów należy zapisać z dokładnością **do czterech miejsc** po przecinku, jedynie nakłady dla płyt chodnikowych należy zapisać w postaci **liczby całkowitej**.

W kol. 05 i 06 wartości kosztorysowe należy zapisać z dokładnością **do dwóch miejsc** po przecinku.

**Miejsce na obliczenia**  
(niepodlegające ocenie)



A large grid of graph paper for calculations, consisting of 30 columns and 40 rows of small squares. A diagonal watermark reading 'www.egzaminzawodowy.info' is visible across the grid.