

EGZAMIN ZAWODOWY
Rok 2023
ZASADY OCENIANIA

*Arkusz zawiera informacje prawnie chronione
do momentu rozpoczęcia egzaminu*

Nazwa kwalifikacji: **Montaż i eksploatacja sieci zasilających oraz trakcji elektrycznej**
Oznaczenie arkusza: **TKO.05-01-23.01-SG**
Oznaczenie kwalifikacji: **TKO.05**
Numer zadania: **01**
Wersja arkusza: **SG**

PODSTAWA PROGRAMOWA
2019

Wypełnia egzaminator

Kod ośrodka -

Kod egzaminatora

Data egzaminu
Dzień Miesiąc Rok

Godzina rozpoczęcia egzaminu :

Numer PESEL zdającego*										Numer stanowiska	

* w przypadku braku numeru PESEL – seria i numer paszportu lub innego dokumentu potwierdzającego tożsamość

Egzaminatorze!

- Oceniaj prace zdających rzetelnie i z zaangażowaniem. Dokumentuj wyniki oceny.
- Stosuj przyjęte zasady oceniania w sposób obiektywny.
- Jeżeli zdający, wykonując zadanie egzaminacyjne, uzyskuje inne rezultaty albo pożądane rezultaty uzyskuje w inny sposób niż uwzględniony w zasadach oceniania lub przedstawia nietypowe rozwiązanie, ale zgodnie ze sztuką w zawodzie, to nadal oceniaj zgodnie z kryteriami zawartymi w zasadach oceniania. Informacje o tym, że zasady oceniania nie przewidują zaistniałej sytuacji, przełącz niezwłocznie w formie pisemnej notatki do Przewodniczącego Zespołu Egzaminacyjnego z prośbą o przekazanie jej do Okręgowej Komisji Egzaminacyjnej. Notatka może być sporządzona odręcznie w trybie roboczym.
- Informuj przewodniczącego zespołu nadzorującego o wszystkich nieprawidłowościach zaistniałych w trakcie egzaminu, w tym w szczególności o naruszeniach przepisów bezpieczeństwa i higieny pracy i o podejrzeniach niesamodzielności w wykonaniu zadania przez zdającego.

Numer
stanowiska

Elementy podlegające ocenie/kryteria oceny

Egzaminator wpisuje T, jeżeli zdający spełnił kryterium albo N, jeżeli nie spełnił

Rezultat 1. Instalacja elektryczna stycznikowego układu nawrotnego silnika indukcyjnego klatkowego 3-fazowego.

Uwaga! Rezultat należy oceniać po zgłoszeniu przez zdającego Przewodniczącemu ZN zakończenie etapu montażu instalacji elektrycznej.

1	Wszystkie połączenia elektryczne wykonano zgodnie ze schematem (Rys.1).						
2	Izolacja przewodu fazowego jest w kolorze czarnym lub brązowym lub szarym.						
3	Izolacja przewodu neutralnego jest w kolorze niebieskim i izolacja przewodu ochronnego jest w kolorze żółto-zielonym.						
4	Przewody w zaciskach są zamontowane tak, że przy próbie poruszania ich ręką nie ma oznak poluzowania lub wysuwania się końcówki przewodu.						
5	Przewody w zaciskach zamontowane tak, że izolacja żyły nie jest wprowadzona do zacisku.						
6	Końcówki przewodów są odizolowane tak, że długość odizolowanej żyły wystającej z zacisku nie jest większa niż 3 mm.						
7	Wyłączniki, styczniki i przyciski zamocowano na szynie tak, że przy próbie poruszania ich ręką nie ma oznak odpadania.						
8	Brak widocznych uszkodzeń mechanicznych na elementach instalacji elektrycznej.						
9	Przewody DY poprowadzone równolegle, tworzą zwartą wiązkę.						
10	Silnik elektryczny podłączony do źródła zasilającego przewodem zasilającym zakończony wtyczką.						

Numer
stanowiska

Rezultat 2. Działanie układu sterowania silnika

Uwaga! Rezultat należy oceniać po zgłoszeniu przez zdającego Przewodniczącemu ZN zakończenie etapu montażu instalacji elektrycznej.

1	Załączenie przycisku sterowniczego S1 załącza stycznik K1.						
2	Załączony stycznik K1 uruchamia silnik elektryczny z prawymi obrotami wirnika.						
3	Załączenie przycisku sterowniczego S2 załącza stycznik K2.						
4	Załączony stycznik K2 uruchamia silnik elektryczny z lewymi obrotami wirnika.						
5	Po załączeniu obrotów lewych silnika niemożliwe jest załączenie stycznika obrotów prawych.						
6	Wyłączenie przycisku S1 powoduje zatrzymanie silnika z obrotami prawymi.						
7	Wyłączenie przycisku S2 powoduje zatrzymanie silnika z obrotami lewymi.						

Przebieg 1: Przebieg wykonania stycznikowego układu nawrotnego silnika indukcyjnego klatkowego 3-fazowego

Zdający

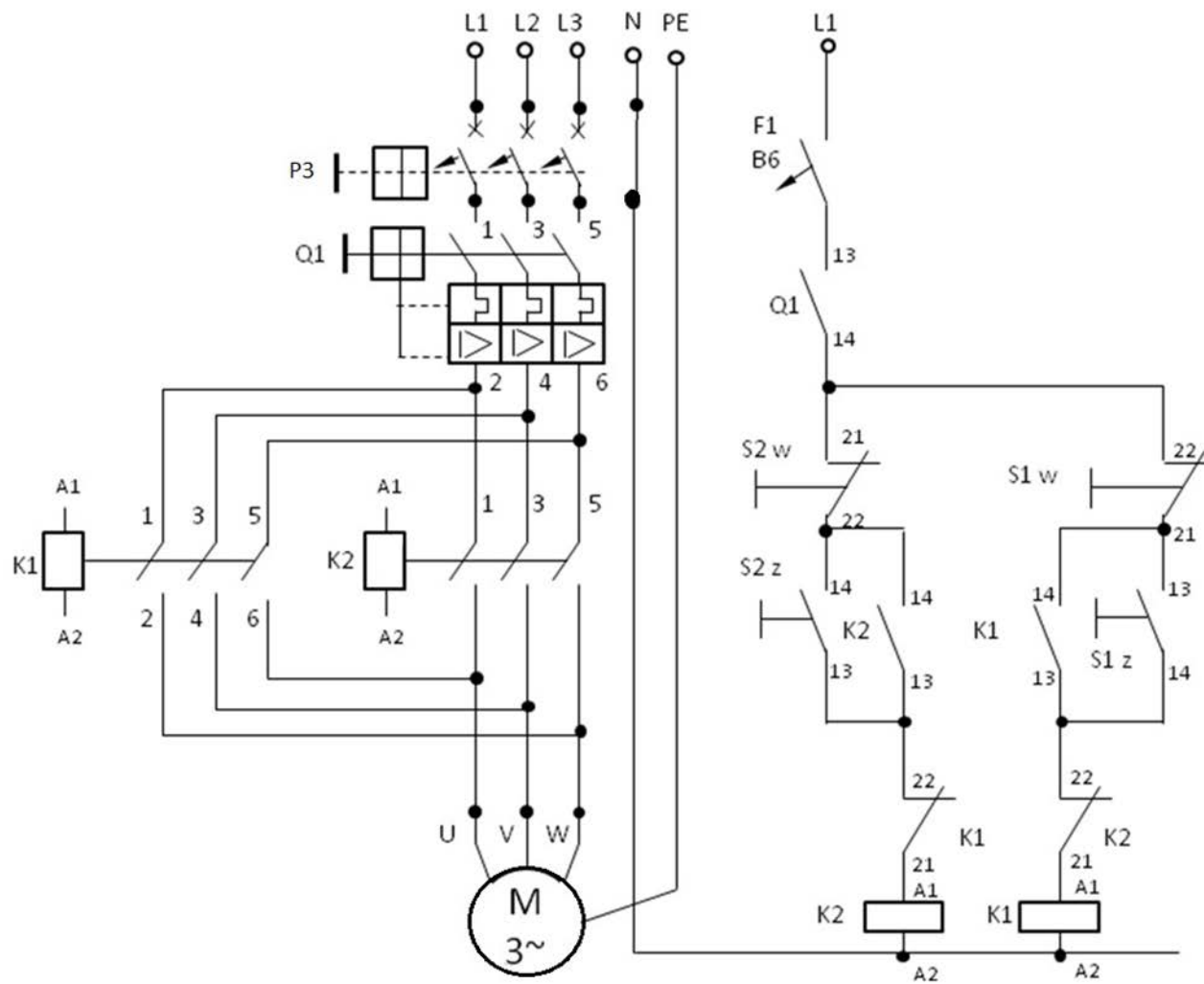
1	posługiwał się zestawem narzędzi monterskich podczas wykonywania zadania w sposób bezpieczny i zgodnie z ich przeznaczeniem.						
2	wszystkie prace monterskie wykonywał przy wyłączonym napięciu zasilającym.						
3	utrzymywał porządek na stanowisku w trakcie wykonywania zadania.						
4	pozostawił porządek na stanowisku pracy po wykonaniu zadania.						
5	Podłączony układ zadziałał poprawnie przy pierwszym podłączeniu.						

Egzaminator

imię i nazwisko

.....

data i czytelny podpis



Rys. 1. Schemat instalacji elektrycznej silnika indukcyjnego klatkowego 3-fazowego ze zmianą kierunku wirowania wraz z jego sterowaniem