

Nazwa kwalifikacji: **Organizacja i kontrola robót budowlanych oraz sporządzanie kosztorysów**
Symbol kwalifikacji: **BUD.14**
Numer zadania: **01**
Wersja arkusza: **SG**

Wypełnia zdający

Numer PESEL zdającego*

--	--	--	--	--	--	--	--	--	--	--	--	--	--	--	--	--	--	--	--

Miejsce na naklejkę z numerem
PESEL i z kodem ośrodka

Czas trwania egzaminu: **180** minut.

BUD.14-01-25.06-SG

EGZAMIN ZAWODOWY

Rok 2025

CZĘŚĆ PRAKTYCZNA

PODSTAWA PROGRAMOWA
2019

Instrukcja dla zdającego

1. Na pierwszej stronie arkusza egzaminacyjnego wpisz w oznaczonym miejscu swój numer PESEL i naklej naklejkę z numerem PESEL i z kodem ośrodka.
2. Na KARCIE OCENY w oznaczonym miejscu przyklej naklejkę z numerem PESEL oraz wpisz:
 - swój numer PESEL*,
 - oznaczenie kwalifikacji,
 - numer zadania,
 - numer stanowiska.
3. Sprawdź, czy arkusz egzaminacyjny zawiera 11 stron i nie zawiera błędów. Ewentualny brak stron lub inne usterki zgłoś przez podniesienie ręki przewodniczącemu zespołu nadzorującego.
4. Zapoznaj się z treścią zadania oraz stanowiskiem egzaminacyjnym. Masz na to 10 minut. Czas ten nie jest wliczany do czasu trwania egzaminu.
5. Czas rozpoczęcia i zakończenia pracy zapisze w widocznym miejscu przewodniczący zespołu nadzorującego.
6. Wykonaj samodzielnie zadanie egzaminacyjne. Przestrzegaj zasad bezpieczeństwa i organizacji pracy.
7. Po zakończeniu wykonania zadania pozostaw arkusz egzaminacyjny z rezultatami oraz KARTĘ OCENY na swoim stanowisku lub w miejscu wskazanym przez przewodniczącego zespołu nadzorującego.
8. Po uzyskaniu zgody zespołu nadzorującego możesz opuścić salę/miejsce przeprowadzania egzaminu.

Powodzenia!

* w przypadku braku numeru PESEL – seria i numer paszportu lub innego dokumentu potwierdzającego tożsamość

Zadanie egzaminacyjne

W programie do kosztorysowania sporządź i wydrukuj kosztorys ofertowy na wykonanie robót ziemnych i fundamentowych pod projektowany budynek usługowy. Wydruk kosztorysu powinien zawierać:

- wypełnioną stronę tytułową,
- przedmiar robót,
- kalkulację kosztorysową wraz z podsumowaniem,
- tabelę elementów scalonych,
- tabele z zestawieniami materiałów i sprzętu.

W arkuszu egzaminacyjnym w tabeli A sporządź harmonogram ogólny robót fundamentowych.

Zadanie wykonaj zgodnie z opisem projektowanych robót i warunków ich realizacji, wytycznymi do sporządzenia kosztorysu i harmonogramu ogólnego robót fundamentowych oraz dokumentacją rysunkową.

Do opracowania wykorzystaj również:

- zestawienie stali zbrojeniowej dla ław fundamentowych - tabela 1,
- podstawy ustalenia nakładów rzeczowych - tabela 2,
- podstawy ustalenia wartości kosztorysowych robót - tabela 3,
- informacje podstawowe dotyczące inwestycji - tabeli 4,
- informacje dotyczące zawartości strony tytułowej - tabela 5,
- wyciąg z cenników - tabela 6.

Uwaga! Gotowość do wykonania wydruku zgłoś przewodniczącemu ZN przez podniesienie ręki, po uzyskaniu zgody wydrukuj kosztorys.

Wydruk dołącz do arkusza egzaminacyjnego i pozostaw na stanowisku. Oceniana będzie tylko jedna wersja wydruku. Błędne wydruki oznacz wyrazem BRUDNOPIS, nie będą one podlegały ocenie. Pamiętaj o wypełnieniu tabeli na ostatniej stronie arkusza egzaminacyjnego.

Opis projektowanych robót i warunków ich realizacji

1. Wykop pod ławy fundamentowe będzie wykonany koparką podsiębierną o pojemności łyżki 0,25 m³ w gruncie kategorii I, na odkład z ręcznym wyrównaniem korony i skarp. Praca koparki w gruncie nieoblepiającym naczynia, nie wymaga użycia materaców.
2. Do obliczenia objętości mas ziemnych należy zastosować wzór Simpsona:

$$V = [(2 \cdot a + c) \cdot b + (2 \cdot c + a) \cdot d] \cdot h / 6$$

gdzie:

- V – objętość wykopu w [m³],
- a – szerokość górnej krawędzi wykopu w [m],
- b – długość górnej krawędzi wykopu w [m],
- c – szerokość dna wykopu w [m],
- d – długość dna wykopu w [m],
- h – głębokość wykopu w [m].

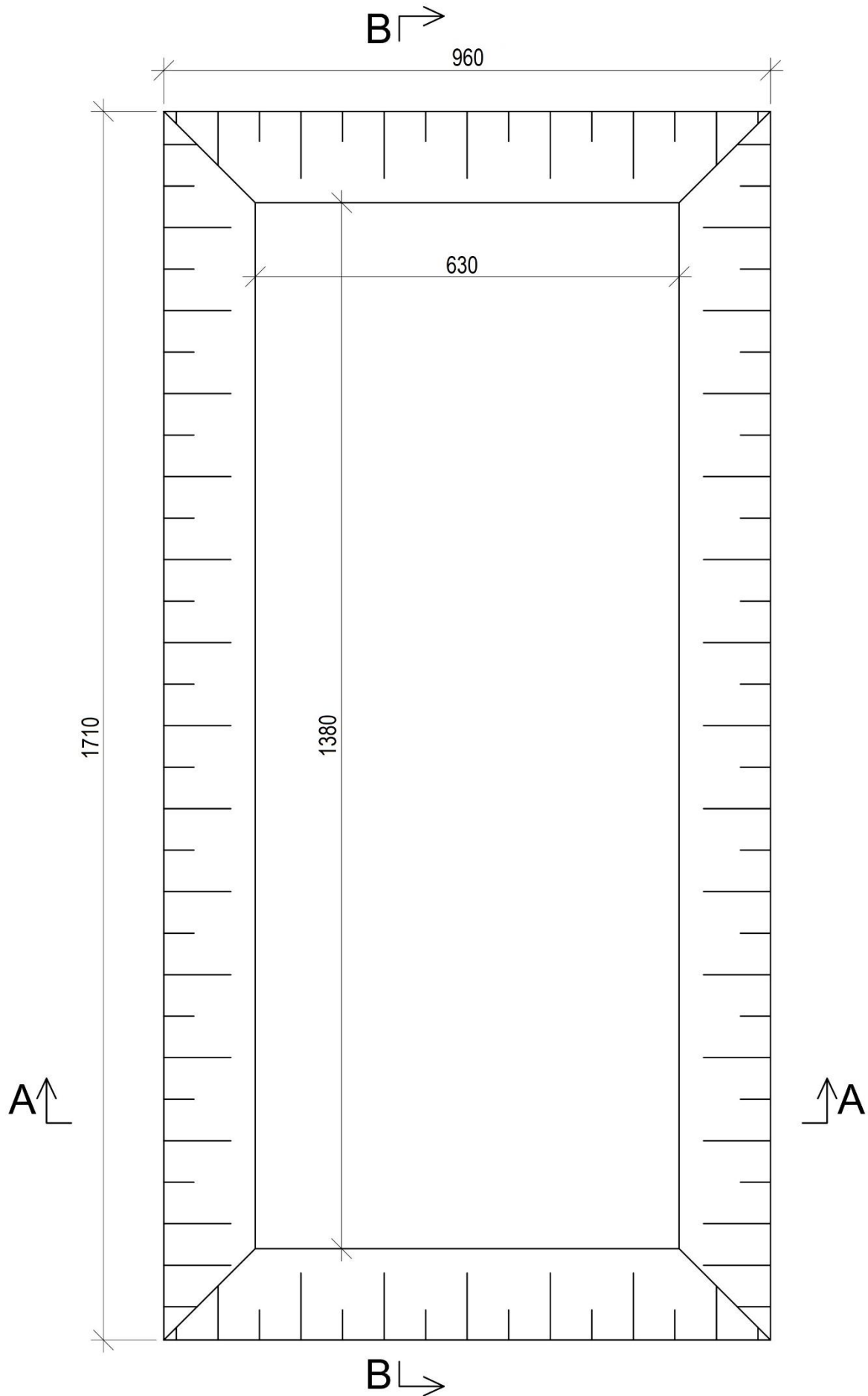
3. Podkłady betonowe na podłożu gruntowym będą wykonane z betonu zwykłego z kruszywa naturalnego klasy C8/10. Mieszanka betonowa na podkłady będzie układana ręcznie.
4. Ławy fundamentowe betonowe oraz ściany fundamentowe betonowe będą wykonane z betonu zwykłego z kruszywa naturalnego klasy C25/30 w deskowaniu tradycyjnym. Mieszanka betonowa na ławy i ściany fundamentowe będzie układana z zastosowaniem pompy do betonu.
5. Ławy fundamentowe betonowe będą zbrojone prętami żebrowanymi o średnicy 8 mm i 12 mm ze stali gatunku B500SP. Ilość zbrojenia należy przyjąć na podstawie zestawienia stali zbrojeniowej.
6. Izolacje poziome ław fundamentowych będą wykonane z dwóch warstw papy asfaltowej izolacyjnej, na lepiku na zimno, z gruntowaniem roztworem asfaltowym.
7. Izolacje pionowe ścian fundamentowych **nie wchodzi** w zakres tego opracowania.

Wytyczne do sporządzenia kosztorysu

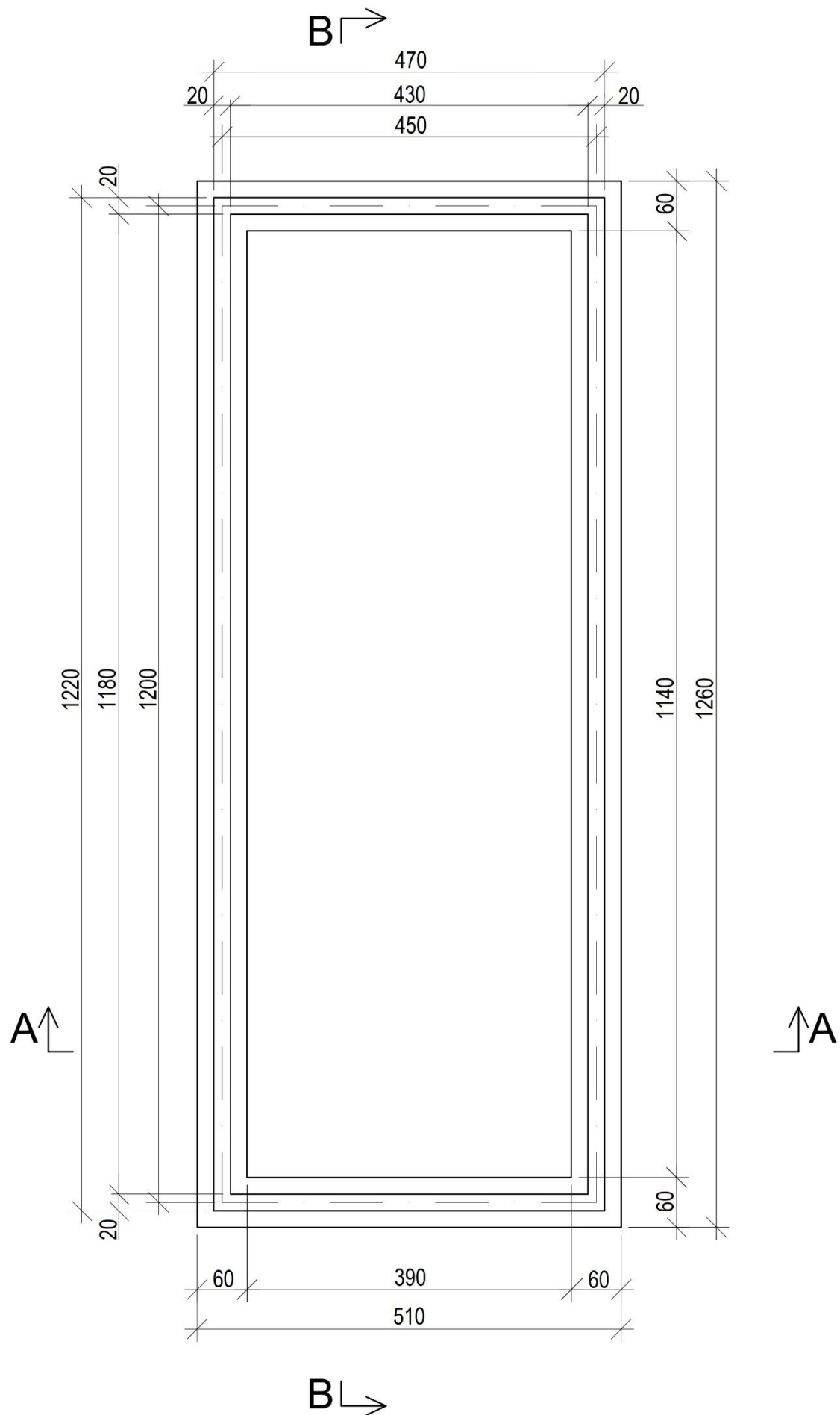
1. Do kalkulacji kosztów należy zastosować metodę szczegółową oraz **szablon liczenia podsumowania kosztorysu – narzuty liczone dla całego kosztorysu (wg formuły II)**.
2. Robocizna powinna być rozliczana bez podziału na zawody.
3. Kosztorys powinien składać się z dwóch działów:
 - I. Roboty ziemne,
 - II. Roboty fundamentowe.
4. Przedmiar robót powinien zawierać ilości robót wynikające z zapisanych działań, przy czym końcowe wartości przedmiaru należy zaokrąglić **do dwóch** miejsc po przecinku (powinny być widoczne dwie cyfry po przecinku, nawet jeżeli są to zera).
5. Podsumowanie kosztorysu powinno zawierać:
 - koszty bezpośrednie dla całości robót z rozbiem na R, M, S,
 - koszty pośrednie dla całości robót obliczone wg zadanej formuły,
 - wartość zysku obliczoną wg zadanej formuły,
 - wartość podatku VAT obliczoną wg zadanej formuły,
 - wartość kosztorysową netto i brutto.
6. Tabela elementów scalonych powinna zawierać:
 - nazwy działów,
 - wartości R, M, S dla każdego działu,
 - wartości kosztów pośrednich i zysku dla całego kosztorysu.
7. Tabele z zestawieniem materiałów i sprzętu powinna zawierać:
 - nazwy materiałów i sprzętu,
 - jednostki miary materiałów i pracy sprzętu,
 - ilości materiałów i pracy sprzętu,
 - ceny jednostkowe materiałów i pracy sprzętu
 - wartości materiałów i pracy sprzętu.

Wytyczne do sporządzenia harmonogramu ogólnego robót fundamentowych

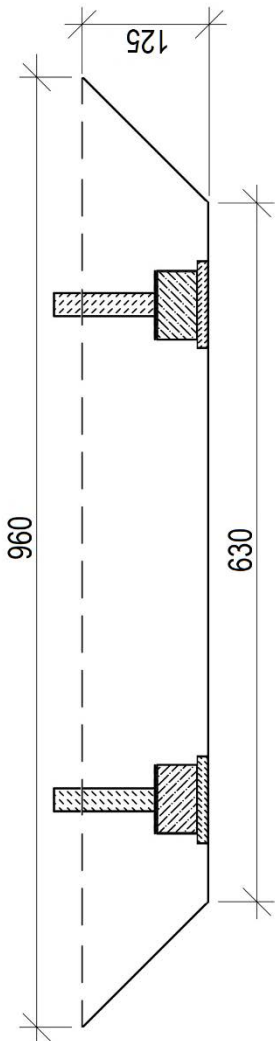
1. Do wykonania robót przewidziano następujące zatrudnienie:
 - podkłady betonowe – **2 robotników** odpowiedniej specjalności,
 - przygotowanie i montaż zbrojenia ław fundamentowych – **2 robotników** odpowiedniej specjalności,
 - wykonanie ław fundamentowych betonowych – **3 robotników** odpowiedniej specjalności,
 - izolacje poziome na ławach fundamentowych – **1 robotnik** odpowiedniej specjalności,
 - wykonanie ścian fundamentowych betonowych – **4 robotników** odpowiedniej specjalności.
2. Planuje się pracę na jedną zmianę (czas jednej zmiany wynosi 8 godzin).
3. Do obliczenia normy wydajności dziennej należy zastosować wzór:
$$N_w = \frac{1}{N_c} \cdot 8$$
gdzie:
 - N_w - norma wydajności dziennej,
 - N_c - norma czasu pracy robotników w r-g, odczytana z wydruku kosztorysu.
4. Roboty będą prowadzone w kolejności technologicznej, metodą kolejnego wykonania, z wyjątkiem robót związanych z przygotowaniem i montażem zbrojenia oraz wykonaniem (betonowaniem) ław fundamentowych, które rozpoczną się tego samego dnia.
5. Po wykonaniu podkładów betonowych przewidziana jest przerwa technologiczna trwająca **1 dzień** roboczy.
6. Po wykonaniu ław fundamentowych przewidziana jest przerwa technologiczna trwająca **4 dni** robocze.



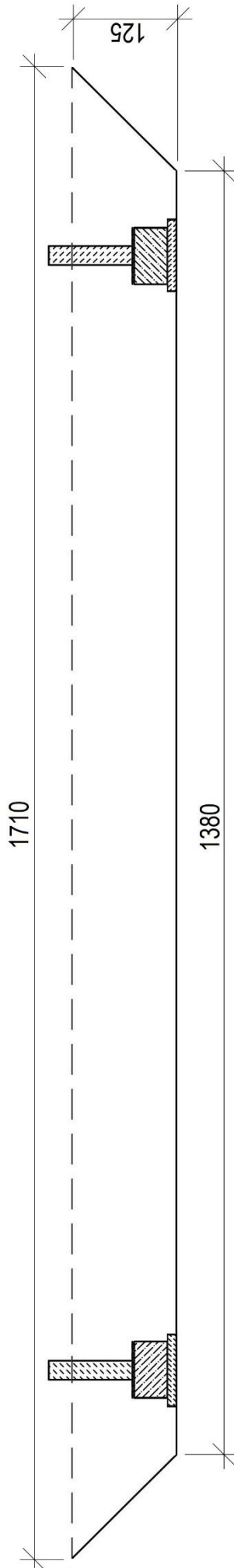
Rysunek 1. Rzut wykopu



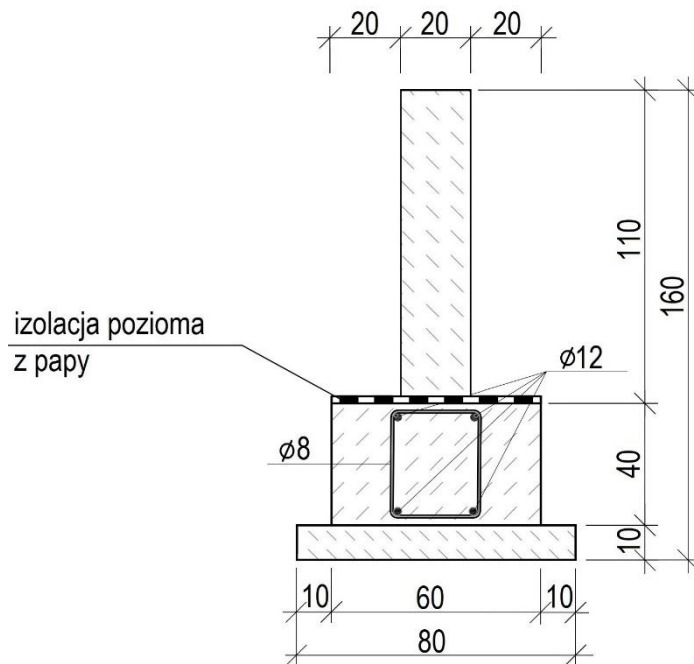
Rysunek 2. Rzut ław i ścian fundamentowych



Rysunek 3. Przekrój A-A



Rysunek 4. Przekrój B-B



Rysunek 5. Przekrój ławy i ściany fundamentowej

Tabela 1. Zestawienie stali zbrojeniowej dla ław fundamentowych

Nr pręta	Średnica pręta [mm]	Długość pręta [m]	Liczba prętów [szt.]	Łączna długość prętów [m]	
				B500SP	
				Ø8	Ø12
1	12	12,50	8		100,00
2	12	5,00	8		40,00
3	8	1,30	134	174,20	
Łączna długość prętów wg średnic [m]				174,20	140,00
Masa 1m pręta [kg/m]				0,395	0,888
Masa prętów według średnic [kg]				68,81	124,32
Masa prętów według średnic [t]				0,069	0,124
Łączna masa wszystkich prętów [t]				0,193	

Tabela 2. Podstawy ustalenia nakładów rzeczowych

1. Roboty ziemne	
Wykop pod ławy fundamentowe	KNR 2-01, 0217
2. Roboty fundamentowe	
Podkłady betonowe na podłożu gruntowym	KNR 2-02, 1101
Przygotowanie i montaż zbrojenia ław fundamentowych	KNR 2-02, 0290
Ławy fundamentowe betonowe	KNR-W 2-02, 0201
Poziome izolacje przeciwwilgociowe	KNR-W 2-02, 0604
Ściany fundamentowe betonowe	KNR-W 2-02, 0206

Tabela 3. Podstawy ustalenia wartości kosztorysowych robót

Stawka podatku VAT	23%
Koszty zakupu materiałów	0% (wliczone w ceny materiałów)
Koszty pośrednie [Kp]	65% (R + S)
Zysk [Z]	12% (R + S + Kp (R + S))
gdzie: R – robocizna, S – sprzęt	

Tabela 4. Informacje podstawowe dotyczące inwestycji

Nazwa inwestycji	Roboty ziemne i fundamentowe pod projektowany budynek usługowy
Adres inwestycji	32-400 Jawornik, ul. Książęca 22
Inwestor	TRANS-BUD Jan Kowalski
Adres inwestora	32-400 Jawornik, ul. Niepodległości 84
Wykonawca	MAX-BUD Firma Ogólnobudowlana
Adres wykonawcy	32-500 Chrzanów, ul. Mokra 26

Tabela 5. Informacje dotyczące zawartości strony tytułowej

Lp.	Strona tytułowa powinna zawierać:
1.	określenie rodzaju kosztorysu
2.	nazwę i adres inwestycji
3.	nazwę i adres inwestora
4.	nazwę i adres wykonawcy
5.	wartość kosztorysową robót netto i brutto
6.	stawkę roboczogodziny
7.	stawkę podatku VAT
8.	narzuty kosztorysu
9.	dane sporządzającego kosztorys (w to miejsce wpisz swój PESEL)
10.	datę opracowania kosztorysu (w to miejsce wpisz datę egzaminu)

Tabela 6. Wyciąg z cenników

Jednostkowa cena robocizny netto	
stawka robocizny	28,00 zł/r-g
Jednostkowe ceny materiałów netto z kosztami zakupu	
beton zwykły z kruszywa naturalnego C8/10	200,00 zł/m ³
beton zwykły z kruszywa naturalnego C25/30	260,00 zł/m ³
deski iglaste obrzynane grub. 19-25 mm, kl. III	900,00 zł/m ³
deski iglaste obrzynane grub. 28-45 mm, kl. III	950,00 zł/m ³
gwoździe budowlane okrągłe gołe	9,50 zł/kg
drewno okrągłe na stemple budowlane	290,00 zł/m ³
druk stalowy okrągły	4,95 zł/kg
pręty zbrojeniowe ze stali żebrowanej B500SP, średnica 8 mm	2900,00 zł/t
pręty zbrojeniowe ze stali żebrowanej B500SP, średnica 12 mm	2700,00 zł/t
lepik asfaltowy stosowany na zimno	8,20 zł/kg
papa asfaltowa izolacyjna	9,00 zł/m ²
drewno opałowe*	0,00 zł/kg
roztwór asfaltowy do gruntowania	6,80 zł/kg
Jednostkowe ceny pracy sprzętu netto	
koparka gąsienicowa 0,25 m ³	115,00 zł/m-g
giętarka do prętów	9,00 zł/m-g
nożyce do prętów	7,30 zł/m-g
pompa do betonu na samochodzie	360,00 zł/m-g
prościarka do prętów	5,60 zł/m-g
środek transportowy	90,00 zł/m-g
wyciąg	15,00 zł/m-g

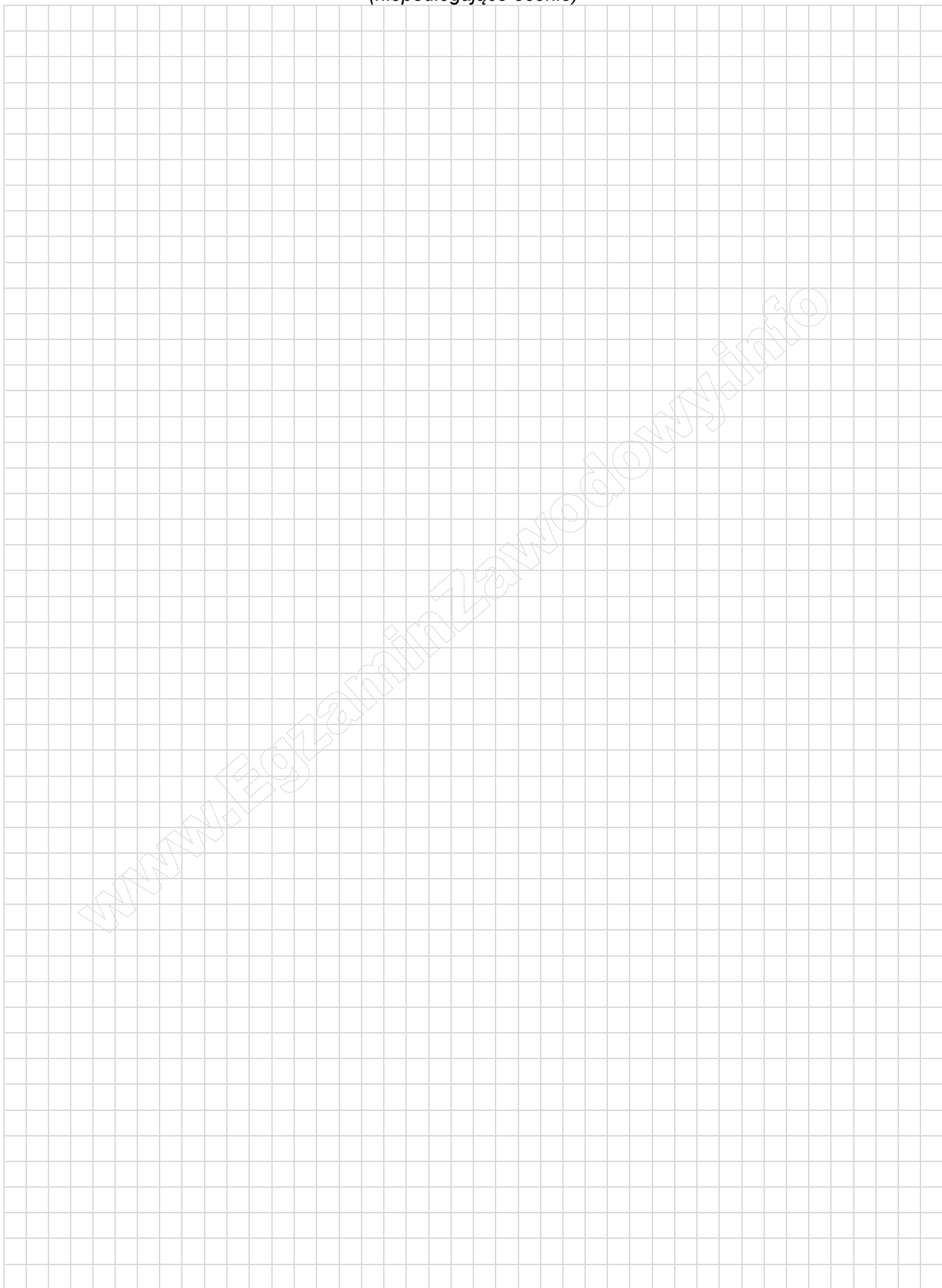
* Jeżeli w programie do kosztorysowania, w pozycji dotyczącej izolacji przeciwwilgociowych będzie uwzględnione drewno opałowe, to należy je usunąć lub wprowadzić cenę równą 0,00 zł/kg

Czas przeznaczony na wykonanie zadania wynosi 180 minut.

Ocenię podlegać będzie 6 rezultatów:

- strona tytułowa kosztorysu - wydruk,
- przedmiar robót ziemnych - wydruk,
- przedmiar robót fundamentowych - wydruk,
- kalkulacja kosztorysowa sporządzona metodą szczegółową z podsumowaniem oraz tabela elementów scalonych i tabele z zestawieniem materiałów i sprzętu - wydruk,
- harmonogram ogólny robót fundamentowych - część analityczna - w tabeli A,
- harmonogram ogólny robót fundamentowych - część graficzna - w tabeli A.

Miejsce na obliczenia
(niepodlegające ocenie)



A large grid of graph paper for calculations, consisting of 20 columns and 30 rows of small squares. A diagonal watermark reading 'www.EgzaminZawodowy.info' is visible across the grid.

Wypełnia zdający

Do arkusza egzaminacyjnego dołączam wydruki w liczbie: kartek – czystopisu i kartek – brudnopisu.

Wypełnia Przewodniczący ZN

Potwierdzam dołączenie przez zdającego do arkusza egzaminacyjnego wydruków w liczbie kartek łącznie.

.....
Czytelny podpis Przewodniczącego ZN