

**Arkusz zawiera informacje prawnie
chronione do momentu rozpoczęcia egzaminu**

Układ graficzny © CKE 2020

CKE **CENTRALNA
KOMISJA
EGZAMINACYJNA**

Nazwa kwalifikacji: **Projektowanie i programowanie urządzeń i systemów mechatronicznych**

Oznaczenie kwalifikacji: **E.19**

Numer zadania: **01**

Wersja arkusza: **SG**

Wypełnia zdający

Miejsce na naklejkę z numerem
PESEL i z kodem ośrodka

Numer PESEL zdającego*

--	--	--	--	--	--	--	--	--	--	--	--	--	--	--	--	--	--	--	--

E.19-01-22.06-SG

Czas trwania egzaminu: **180 minut**

EGZAMIN POTWIERDZAJĄCY KWALIFIKACJE W ZAWODZIE

Rok 2022

CZĘŚĆ PRAKTYCZNA

**PODSTAWA PROGRAMOWA
2012**

Instrukcja dla zdającego

1. Na pierwszej stronie arkusza egzaminacyjnego wpisz w oznaczonym miejscu swój numer PESEL i naklej naklejkę z numerem PESEL i z kodem ośrodka.
2. Na KARCIE OCENY w oznaczonym miejscu przyklej naklejkę z numerem PESEL oraz wpisz:
 - swój numer PESEL*,
 - oznaczenie kwalifikacji,
 - numer zadania,
 - numer stanowiska.
3. Sprawdź, czy arkusz egzaminacyjny zawiera 13 stron i nie zawiera błędów. Ewentualny brak stron lub inne usterki zgłoś przez podniesienie ręki przewodniczącemu zespołu nadzorującego.
4. Zapoznaj się z treścią zadania oraz stanowiskiem egzaminacyjnym. Masz na to 10 minut. Czas ten nie jest wliczany do czasu trwania egzaminu.
5. Czas rozpoczęcia i zakończenia pracy zapisze w widocznym miejscu przewodniczący zespołu nadzorującego.
6. Wykonaj samodzielnie zadanie egzaminacyjne. Przestrzegaj zasad bezpieczeństwa i organizacji pracy.
7. Po zakończeniu wykonania zadania pozostaw arkusz egzaminacyjny z rezultatami oraz KARTĘ OCENY na swoim stanowisku lub w miejscu wskazanym przez przewodniczącego zespołu nadzorującego.
8. Po uzyskaniu zgody zespołu nadzorującego możesz opuścić salę/miejsce przeprowadzania egzaminu.

Powodzenia!

* w przypadku braku numeru PESEL – seria i numer paszportu lub innego dokumentu potwierdzającego tożsamość

Zadanie egzaminacyjne

Na podstawie:

- wykazu elementów przenośnika – tabela 1.,
- schematu funkcjonalnego przenośnika – rysunek 1.,
- opisu działania przenośnika,
- cyklogramu pracy przenośnika – rysunek 2.

sporządź:

- listę przyporządkowania – tabela 2.,
- schemat połączeń elementów pneumatycznych przenośnika,
- schemat połączeń elementów elektrycznych przenośnika ze sterownikiem PLC,
- algorytm procesu sterowania przenośnikiem w postaci sieci SFC.

Następnie napisz program sterowania przenośnikiem w języku LD lub FBD, lub IL, lub STL wraz z komentarzami opisującymi funkcje/działania realizowane przez sterownik. Jako nazwę pliku z programem sterowniczym wpisz swój numer PESEL.

Przetestuj działanie napisanego programu sterowniczego i zapisz w tabeli 3. ocenę spełnienia warunków.

Wykorzystując opcję *Drukuj (Print)* w programie do obsługi PLC i wirtualną drukarkę pdf, wykonaj wydruki programu sterowniczego do pliku pdf.

Zadanie wykonaj na przygotowanym stanowisku egzaminacyjnym wyposażonym w sterownik PLC, komputer z zainstalowanym oprogramowaniem do obsługi sterownika PLC i wirtualną drukarką pdf. Do testowania programu sterowniczego wykorzystaj znajdujący się na stanowisku układ do testowania programu sterowniczego, którego schemat połączeń przedstawiono na rysunku 3.


UWAGA:

Przez podniesienie ręki zgłoś przewodniczącemu ZN gotowość do drukowania. Plik pdf skopiuj do pamięci USB. Po otrzymaniu wydruków sprawdź, czy:

- są kompletne i czytelne,
- widoczna jest konfiguracja zastosowanych bloków funkcjonalnych,
- linie łączące bloki w programie napisanym w języku FBD nie pokrywają się,
- połączenia są czytelne i jednoznaczne.

Każdą stronę wydrukowanego programu sterowniczego podpisz swoim numerem PESEL. Jeżeli wydrukowałeś kilka wersji, wszystkie załącz do pracy egzaminacyjnej, opisując błędne wersje jako BRUDNOPIS. Wydruki zrzutów ekranu oraz wydruki nieczytelne lub niejednoznaczne i oznaczone jako BRUDNOPIS **nie będą oceniane**. Pamiętaj o wypełnieniu tabeli na ostatniej stronie arkusza.

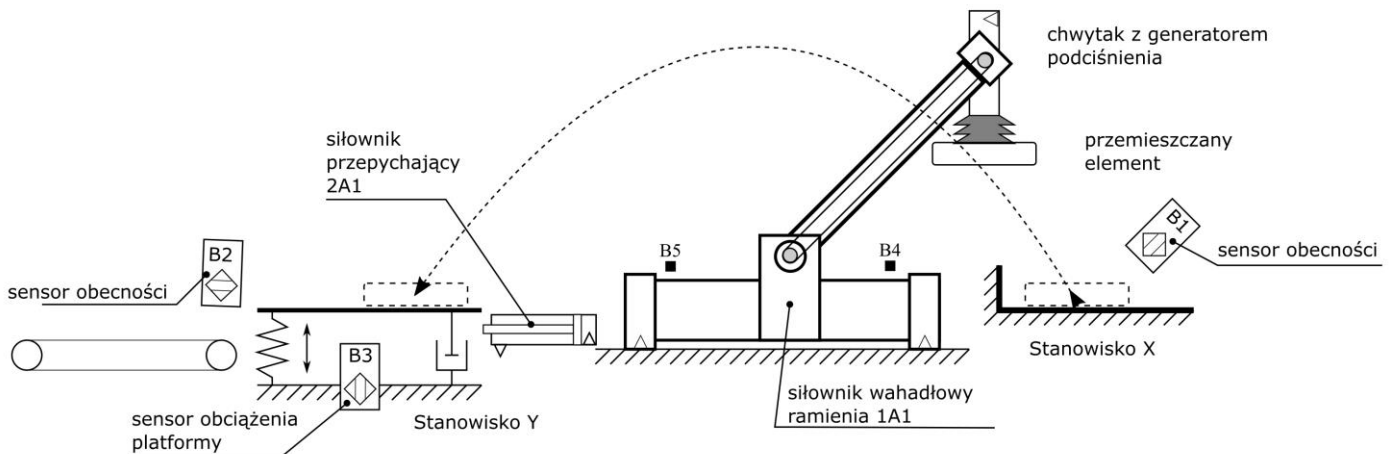
Tabela 1. Wykaz elementów przenośnika

Lp.	Oznaczenie elementu	Opis	Dane techniczne	Funkcja
1.	OZ1	Zespół przygotowania powietrza	<ul style="list-style-type: none"> - modułowy - skład zestawu: filtr, zawór redukcyjny, manometr, zawór odcinający - ciśnienie robocze max 16 bar - natężenie przepływu 35 dm³/s 	Filtracja i redukcja wartości ciśnienia sprężonego powietrza
2.	1A1	Siłownik wahadłowy dwustronnego działania	<ul style="list-style-type: none"> - zakres ciśnień 1÷15 bar - kąt obrotu 180° - prędkość 10 ÷ 1000 mm/s (bez obciążenia) - magnetyczna sygnalizacja położenia tłoka 	Pneumatyczny napęd realizujący obrót ramienia przenośnika
3.	2A1	Siłownik jednostronnego działania	<ul style="list-style-type: none"> - pchający - nominalne ciśnienie pracy 5 MPa - maksymalna prędkość tłoczyska 0,5 m/s - cylinder z jednostronnym tłoczyskiem - skok 200 mm 	Pneumatyczny napęd liniowy, siłownik przepychający element ze stanowiska Y
4.	3A1	Chwytnak próżniowy	<ul style="list-style-type: none"> - maksymalny udźwig w pionie 50 kg - maksymalny udźwig w poziomie 20 kg - liczba przyssawek 2 - wymiary przyssawek 600x250 mm - długość trawersy 1500 mm - zapotrzebowanie powietrza 100 l/min 	Chwytnanie elementu i utrzymywanie podczas przenoszenia
5.	1V1	Pneumatyczny elektrozawór rozdzielający	<ul style="list-style-type: none"> - 5/2 - bistabilny - sterowany elektromagnetycznie dwustronnie - ciśnienie robocze 1÷10 bar - maksymalny przepływ 0,6 m³/min 	Sterowanie siłownikiem 1A1
6.	1V2	Zawór dławiąco-zwrotny	<ul style="list-style-type: none"> - maksymalne ciśnienie robocze 20 bar - ciśnienie otwarcia 0,5 bar - przepływ 0,6 m³/min - regulacja dławienia poprzez pokrętkę 	Spowalnianie ruchu ramienia z uchwyconym elementem ze stanowiska X na stanowisko Y
7.	2V1	Pneumatyczny elektrozawór rozdzielający	<ul style="list-style-type: none"> - 3/2 NC - monostabilny - sterowany elektromagnetycznie, powrót sprężyną - ciśnienie robocze 1÷10 bar - maksymalny przepływ 0,6 m³/min 	Sterowanie siłownikiem 2A1
8.	3V1	Pneumatyczny elektrozawór rozdzielający	<ul style="list-style-type: none"> - 3/2 NC - monostabilny - sterowany dwustopniowo elektromagnetycznie ze wspomaganie pneumatycznym, powrót sprężyną - ciśnienie robocze 1÷10 bar - maksymalny przepływ 0,6 m³/min 	Sterowanie chwytakiem próżniowym 3A1

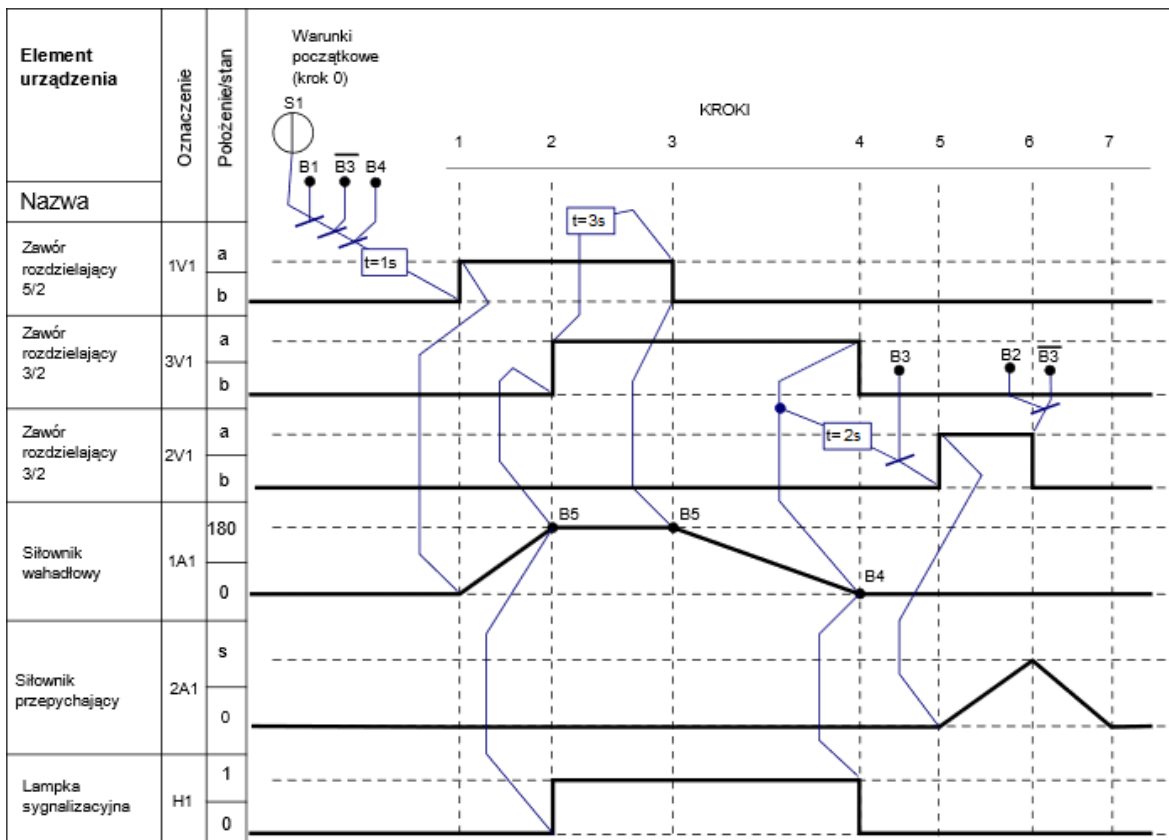
9.	F1	Filtr sprężonego powietrza	<ul style="list-style-type: none"> - z optycznym wskaźnikiem zanieczyszczeń - ręczny spust kondensatu - stopień filtracji 5 µm - ciśnienie robocze 1÷10 bar - pojemność zbiornika 25 cm³ 	Filtracja powietrza zasilającego zawór 3V1
10.	Y1	Cewka elektrozaworu 1V1	<ul style="list-style-type: none"> - napięcie znamionowe 24 V DC - tolerancja zasilania ±10% 	Przesterowanie zaworu 1V1 w pozycję a
11.	Y2	Cewka elektrozaworu 1V1	<ul style="list-style-type: none"> - napięcie znamionowe 24 V DC - tolerancja zasilania ±10% 	Przesterowanie zaworu 1V1 w pozycję b
12.	Y3	Cewka elektrozaworu 2V1	<ul style="list-style-type: none"> - napięcie znamionowe 24 V DC - tolerancja zasilania ±10% 	Przesterowanie zaworu 2V1 w pozycję a
13.	Y4	Cewka elektrozaworu 3V1	<ul style="list-style-type: none"> - napięcie znamionowe 24 V DC - tolerancja zasilania ±10% 	Przesterowanie zaworu 3V1 w pozycję a
14.	S1	Przycisk sterowniczy	<ul style="list-style-type: none"> - napięcie znamionowe 5÷30 V DC/AC - napęd monostabilny wciskany - zestyk NO 	Uruchomienie przenośnika
15.	B1	Czujnik optyczny	<ul style="list-style-type: none"> - odbiciowy - typ PNP - funkcja wyjścia NO - 3-przewodowy - napięcie zasilania 24 V DC - tolerancja zasilania ±10% 	Detekcja elementu na stanowisku X
16.	B2	Czujnik pojemnościowy	<ul style="list-style-type: none"> - pojemnościowy - typ PNP - funkcja wyjścia NO - 3-przewodowy - napięcie zasilania 24 V DC - tolerancja zasilania ±10% 	Detekcja elementu na przenośniku taśmowym
17.	B3	Czujnik indukcyjny	<ul style="list-style-type: none"> - typ PNP - funkcja wyjścia NO - 3-przewodowy - nominalna strefa działania 2 mm - napięcie zasilania 24 V DC - tolerancja zasilania ±10% 	Detekcja obciążenia platformy elementem
18.	B4	Czujnik położenia tłoka	<ul style="list-style-type: none"> - magnetyczny - typ PNP - napięcie zasilania 15÷25 V DC - funkcja wyjścia NO - maksymalna częstotliwość przełączania 500 Hz 	Detekcja położenia tłoka siłownika 1A1 (ramię przenośnika na stanowisku Y)
19.	B5	Czujnik położenia tłoka	<ul style="list-style-type: none"> - magnetyczny - typ PNP - napięcie zasilania 15÷25 V DC - funkcja wyjścia NO - maksymalna częstotliwość przełączania 500 Hz 	Detekcja położenia tłoka siłownika 1A1 (ramię przenośnika na stanowisku X)
20.	H1	Lampka sygnalizacyjna	<ul style="list-style-type: none"> - napięcie znamionowe 24 V DC/AC - tolerancja zasilania ±10% - źródło światła LED - kolor zielony 	sygnalizacja w trakcie obrotu ramienia siłownika 1A1

Opis działania przenośnika

Źródłem energii sprężonego powietrza jest stanowiskowa sprężarka, która dostarcza medium robocze przez zespół przygotowania powietrza OZ1. W układzie pracują dwa siłowniki, siłownik wahadłowy dwustronnego działania 1A1 realizujący przemieszczenie płyty przenośnika i siłownik jednostronnego działania 2A1 przepychający elementy ze stanowiska Y. Długi czas wysuwania i wsuwania tłoczyska siłownika 2A1, nie wynika z zastosowania jakichkolwiek zaworów dławiących, a jest spowodowany oporami ruchu. Uruchomienie przenośnika następuje po 1 sekundzie od naciśnięcia przycisku S1 ($S1=1$) przy spełnionych warunkach początkowych. Praca przenośnika polega na wykonaniu sekwencji działań od 1. do 7. kroku. Wciśnięcie przycisku S1 podczas realizacji cyklu, nie wpływa na sposób jego realizacji. Ponowne uruchomienie przenośnika możliwe jest po zakończeniu pełnego cyklu i spełnieniu warunków początkowych.



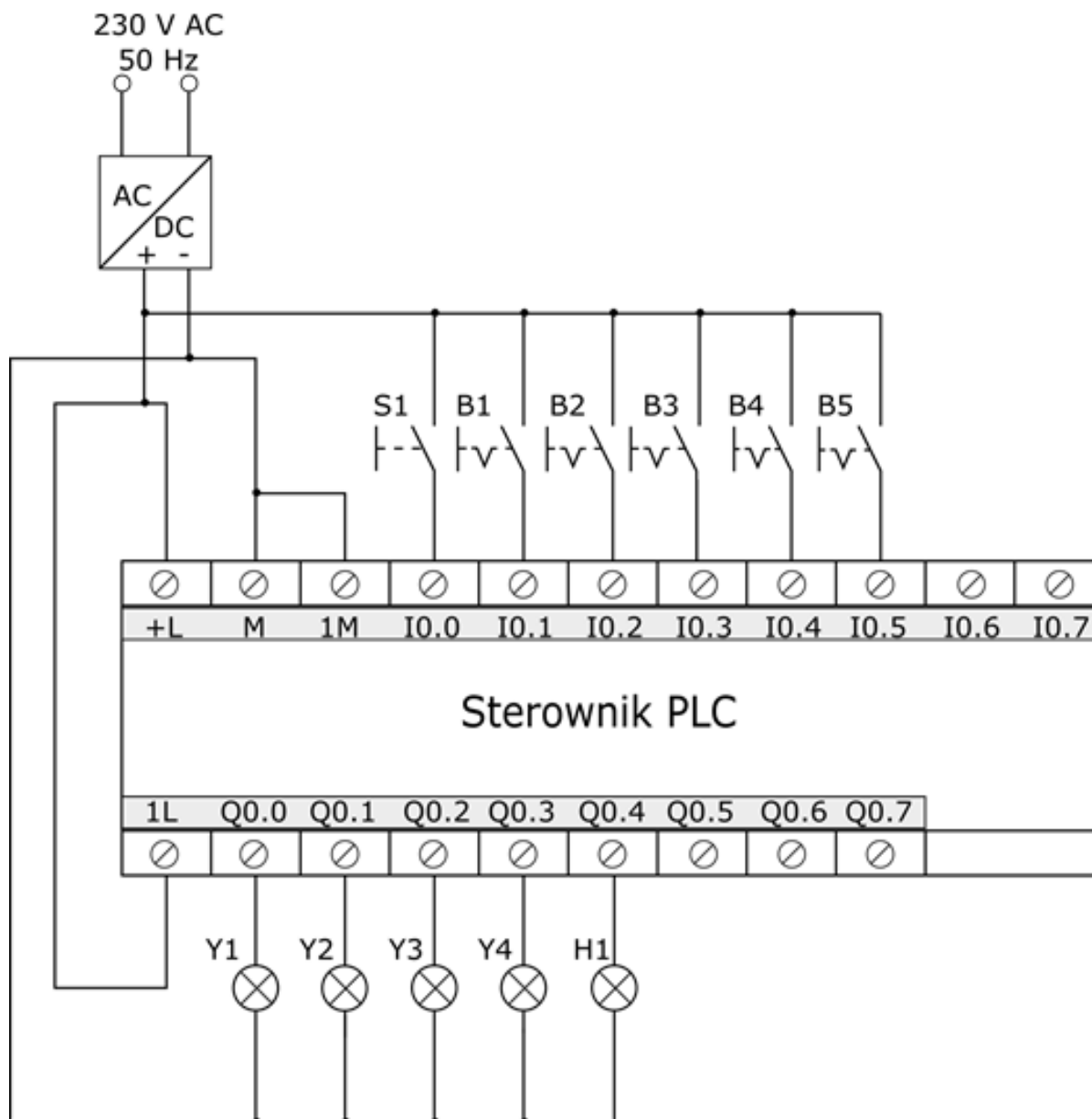
Rysunek 1. Schemat funkcjonalny przenośnika



Rysunek 2. Cyklogram pracy przenośnika*

*Warunki w cyklogramie zostały zapisane z zastosowaniem logiki, w której wartość 1 zmiennej logicznej potwierdza wystąpienie opisywanego przez nią zjawiska.

Przykładowo: jeżeli zmienna S1 ma wartość 1, to odpowiadający jej przycisk jest wciśnięty - niezależnie od tego, czy ma zestyki NO, czy NC.



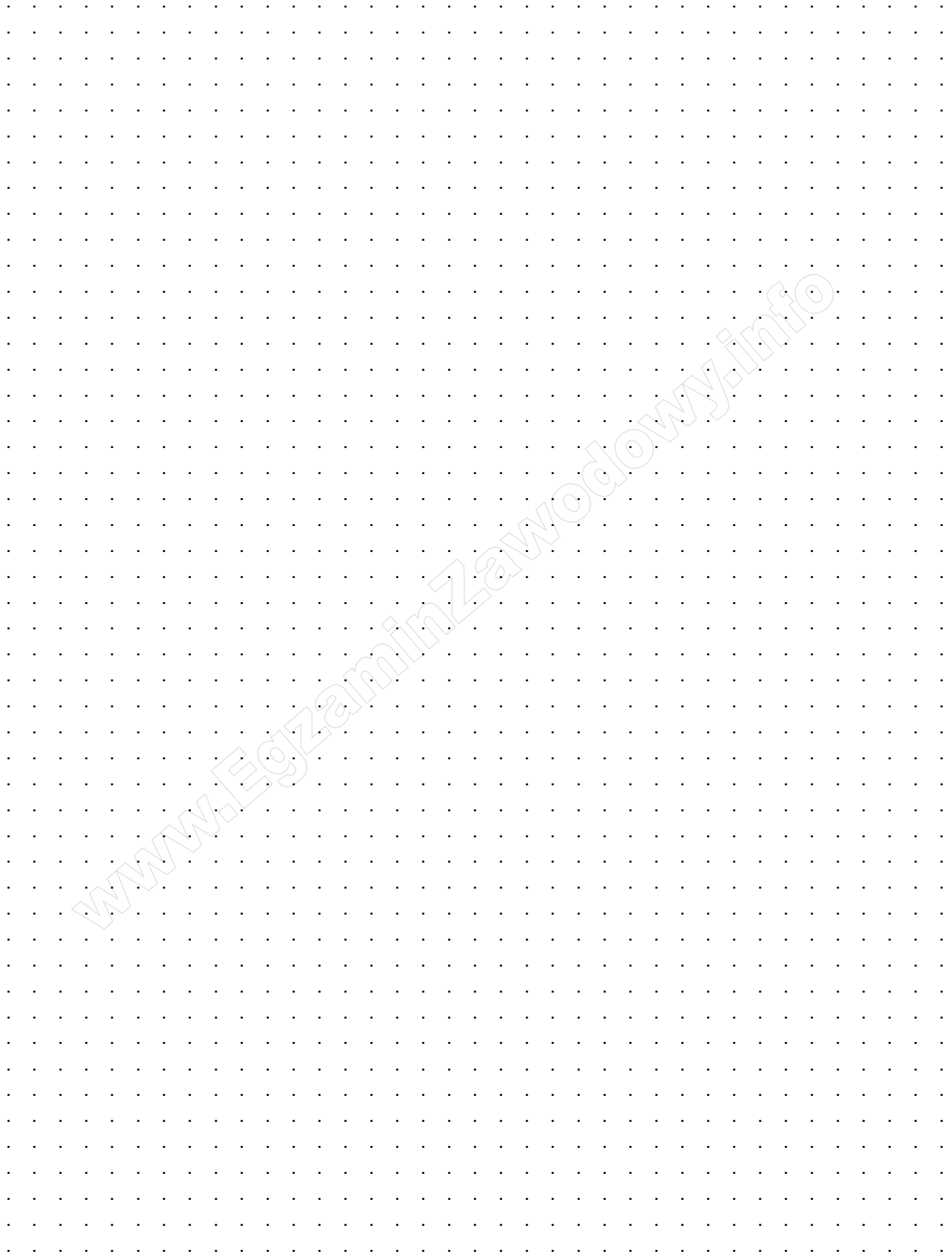
Rysunek 3. Schemat połączeń układu do testowania programu sterowniczego

Czas przeznaczony na wykonanie zadania wynosi 180 minut.

Ocenie podlegać będzie 6 rezultatów:

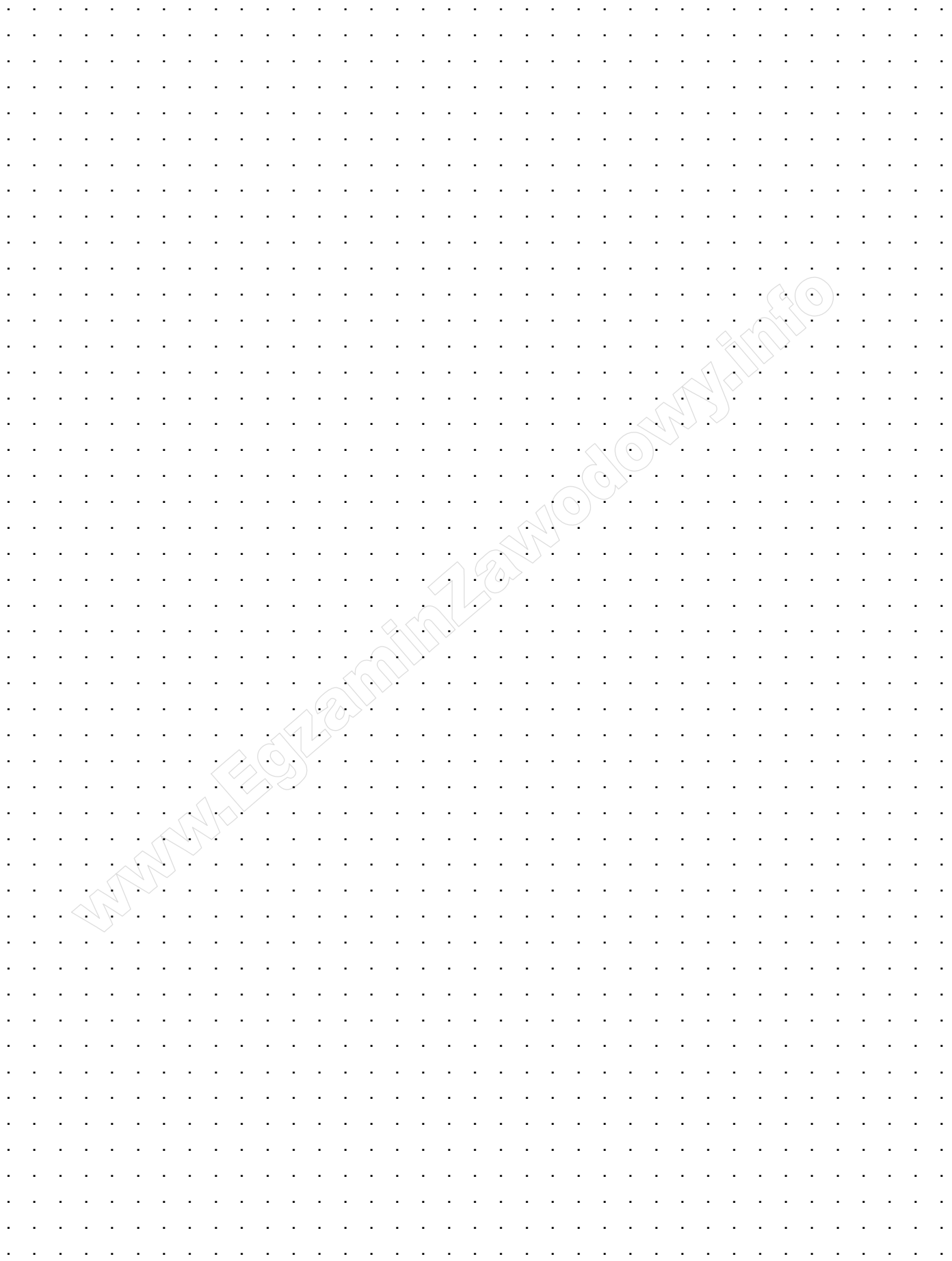
- lista przyporządkowania – tabela 2.,
- schemat połączeń elementów elektrycznych przenośnika ze sterownikiem PLC,
- schemat połączeń elementów pneumatycznych przenośnika,
- algorytm procesu sterowania przenośnikiem w postaci sieci SFC,
- program sterowania przenośnikiem – wydruk z pliku pdf,
- wyniki testu działania programu sterowniczego – tabela 3.

Schemat połączeń elementów pneumatycznych przenośnika



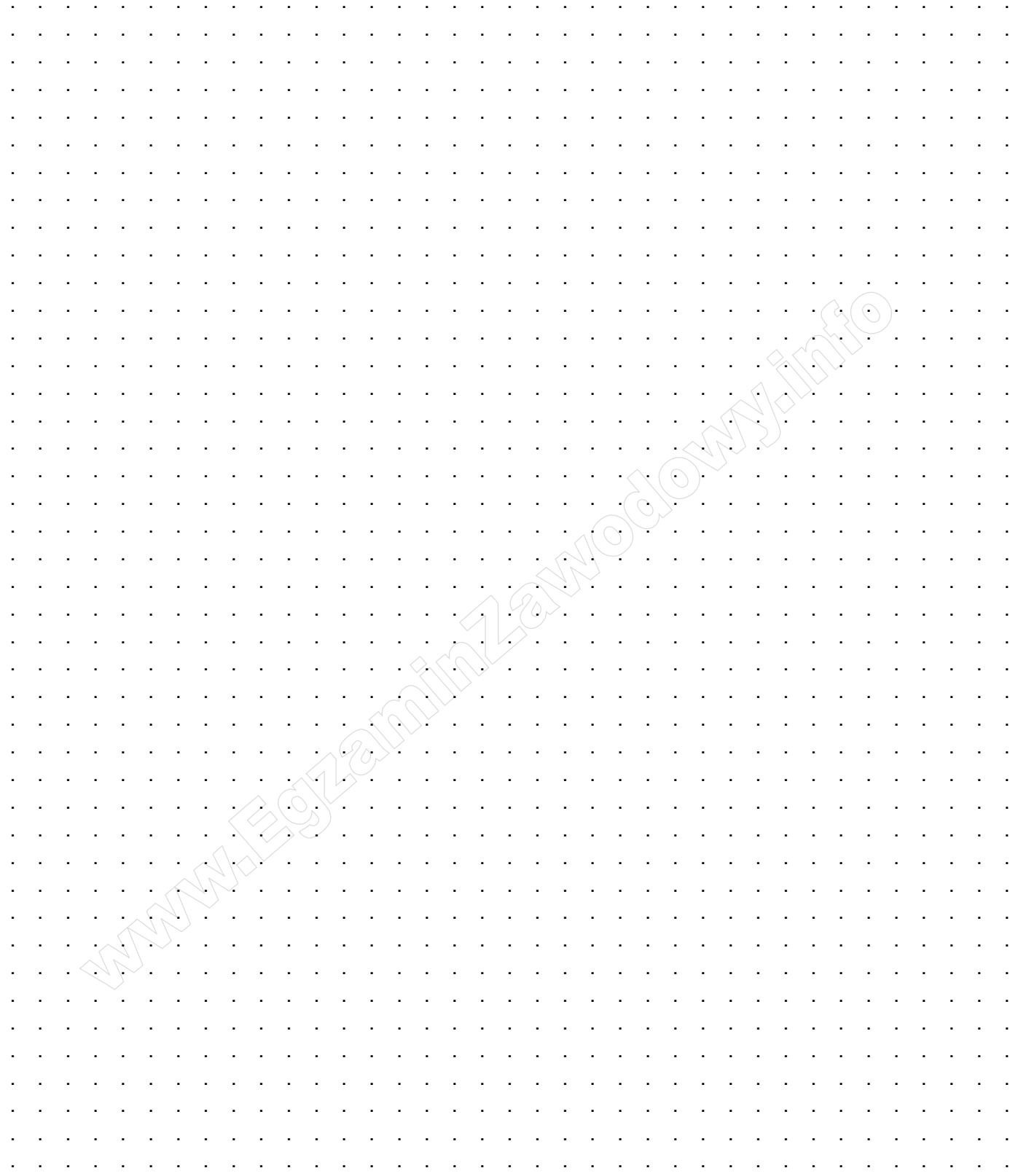
www.EgzaminZawodowy.info

Schemat połączeń elementów elektrycznych przonośnika ze sterownikiem PLC



www.EgzaminZawodowy.info

Algorytm procesu sterowania przenośnikiem w postaci sieci SFC*



www.EgzaminZawodowy.info

* Tranzycje w algorytmie sterowania zapisz stosując logikę, w której wartość 1 zmiennej logicznej potwierdza wystąpienie opisywanego przez nią zjawiska.
Przykładowo: jeżeli zmienna S1 ma wartość 1, to odpowiadający jej przycisk jest wciśnięty - niezależnie od tego, czy ma zestyki NO, czy NC.

Tabela 3. Wyniki testu działania programu sterowniczego

Lp.	Sprawdzany warunek <i>Uwaga! Zapis np. S0=0 oznacza, że do wejścia sterownika PLC, z którym podłączony jest przycisk S0 podawany jest sygnał logiczny 0, zapis S0=1 oznacza, że do wejścia sterownika PLC, z którym podłączony jest przycisk S0 podawany jest sygnał logiczny 1. Dotyczy to wszystkich elementów podłączonych do sterownika PLC.</i>	Ocena spełnienia warunku (wpisz w odpowiedniej kolumnie x)	
		TAK	NIE
1.	Krótkotrwałe naciśnięcie przycisku S1 (S1=1) przy aktywnych B1 i B4 (B1=B4=1) i nieaktywnym B3 (B3=0) powoduje natychmiastowe zapalenie lamki H1		
2.	Po 1 sekundzie od momentu zaświecenia się lampki sygnalizacyjnej H1 (H1=1) załączana jest Y1 (Y1=1)		
3.	Uaktywnienie B4 (B4=1) powoduje załączenie Y4 (Y4=1)		
4.	Po 3 sekundach od aktywowania B5 (B5=1) załączana jest Y2 (Y2=1)		
5.	Uaktywnienie B4 (B4=1) wyłącza Y4 (Y4=0)		
6.	Po 2 sekundach od uaktywnienia B4 (B4=1) i B3 (B3=1) załączona zostaje Y3 (Y3=1)		
7.	Uaktywnienie B2 (B2=1) wyłącza Y3 (Y3=0)		

BRUDNOPIS
(miejsce niepodlegające ocenie)

www.EgzaminZawodowy.info

www.EgzaminZawodowy.info

www.EgzaminZawodowy.info

Wypełnia zdający

Do arkusza egzaminacyjnego dołączam wydruki w liczbie: kartek – czystopisu i kartek – brudnopisu.

Wypełnia Przewodniczący ZN

Potwierdzam dołączenie przez zdającego do arkusza egzaminacyjnego wydruków w liczbie kartek łącznie.

.....
Czytelny podpis Przewodniczącego ZN