

Nazwa kwalifikacji: **Wytwarzanie wyrobów z drewna i materiałów drewnopochodnych**

Oznaczenie kwalifikacji: **DRM.04**

Numer zadania: **04**

Wersja arkusza: **SG**

Wypełnia zdający

Numer PESEL zdającego*

--	--	--	--	--	--	--	--	--	--	--	--	--	--	--	--	--	--	--	--

Miejsce na naklejkę z numerem
PESEL i z kodem ośrodka

Czas trwania egzaminu: **180** minut.

DRM.04-04-23.06-SG

EGZAMIN ZAWODOWY

Rok 2023

CZĘŚĆ PRAKTYCZNA

**PODSTAWA PROGRAMOWA
2019**

Instrukcja dla zdającego

1. Na pierwszej stronie arkusza egzaminacyjnego wpisz w oznaczonym miejscu swój numer PESEL i naklej naklejkę z numerem PESEL i z kodem ośrodka.
2. Na KARCIE OCENY w oznaczonym miejscu przyklej naklejkę z numerem PESEL oraz wpisz:
 - swój numer PESEL*,
 - oznaczenie kwalifikacji,
 - numer zadania,
 - numer stanowiska.
3. KARTĘ OCENY przekaz zespołowi nadzorującemu.
4. Sprawdź, czy arkusz egzaminacyjny zawiera 9 stron i nie zawiera błędów. Ewentualny brak stron lub inne usterki zgłoś przez podniesienie ręki przewodniczącemu zespołu nadzorującego.
5. Zapoznaj się z treścią zadania oraz stanowiskiem egzaminacyjnym. Masz na to 10 minut. Czas ten nie jest wliczany do czasu trwania egzaminu.
6. Czas rozpoczęcia i zakończenia pracy zapisze w widocznym miejscu przewodniczący zespołu nadzorującego.
7. Wykonaj samodzielnie zadanie egzaminacyjne. Przestrzegaj zasad bezpieczeństwa i organizacji pracy.
8. Jeżeli w zadaniu egzaminacyjnym występuje polecenie „zgłoś gotowość do oceny przez podniesienie ręki”, to zastosuj się do polecenia i poczekaj na decyzję przewodniczącego zespołu nadzorującego.
9. Po zakończeniu wykonania zadania pozostaw rezultaty oraz arkusz egzaminacyjny na swoim stanowisku lub w miejscu wskazanym przez przewodniczącego zespołu nadzorującego.
10. Po uzyskaniu zgody zespołu nadzorującego możesz opuścić salę/miejsce przeprowadzania egzaminu.

Powodzenia!

* w przypadku braku numeru PESEL – seria i numer paszportu lub innego dokumentu potwierdzającego tożsamość

Zadanie egzaminacyjne

Wykonaj szafkę nocną zgodnie z dokumentacją rysunkową zamieszczoną w arkuszu egzaminacyjnym. Formatki na elementy szafki zostały częściowo przygotowane i znajdują się na stanowisku egzaminacyjnym. Wykonaj cięcie elementów, zachowując dokładność ± 1 mm.

Formatki z płyty wiórowej na ściany boczne, wieńiec dolny oraz półkę wymagają docięcia na odpowiedni wymiar.

Formatkę z płyty HDF białej na ścianę tylną należy dociąć zgodnie z załączoną dokumentacją technologiczną.

Zabezpiecz obrzeżem dekoracyjnym wszystkie wąskie powierzchnie w ścianach bocznych, wieńcu dolnym, wieńcu górnym oraz półce, widoczne po zmontowaniu szafki.

Wytrasuj i wywierć gniazda na kołki w wieńcu górnym, ścianach bocznych i w wieńcu dolnym oraz gniazda na podpórki pod półki w ścianach bocznych.

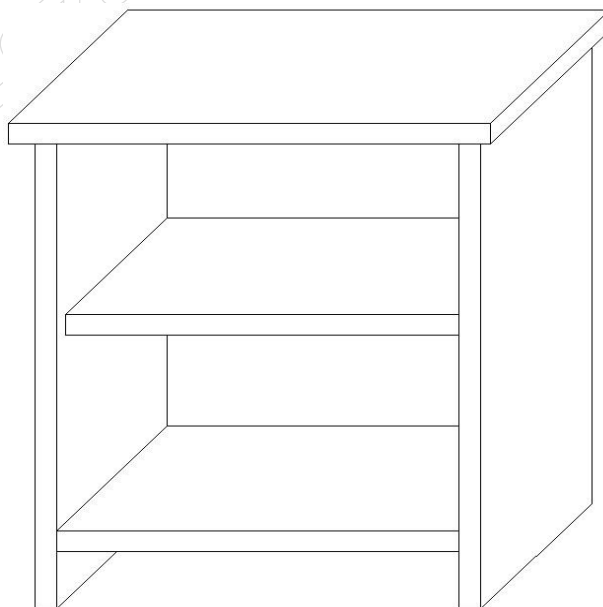
Wyfrezuj wręgi na ścianę tylną w ścianach bocznych. Wręg na ścianę tylną w wieńcu górnym został już wykonany.

Uwaga! Po wykonaniu obróbki elementów szafki nocnej zgłoś, przez podniesienie ręki, gotowość do montażu wyrobu. Po uzyskaniu zgody przystąp do wykonywania czynności związanych z montażem wyrobu.

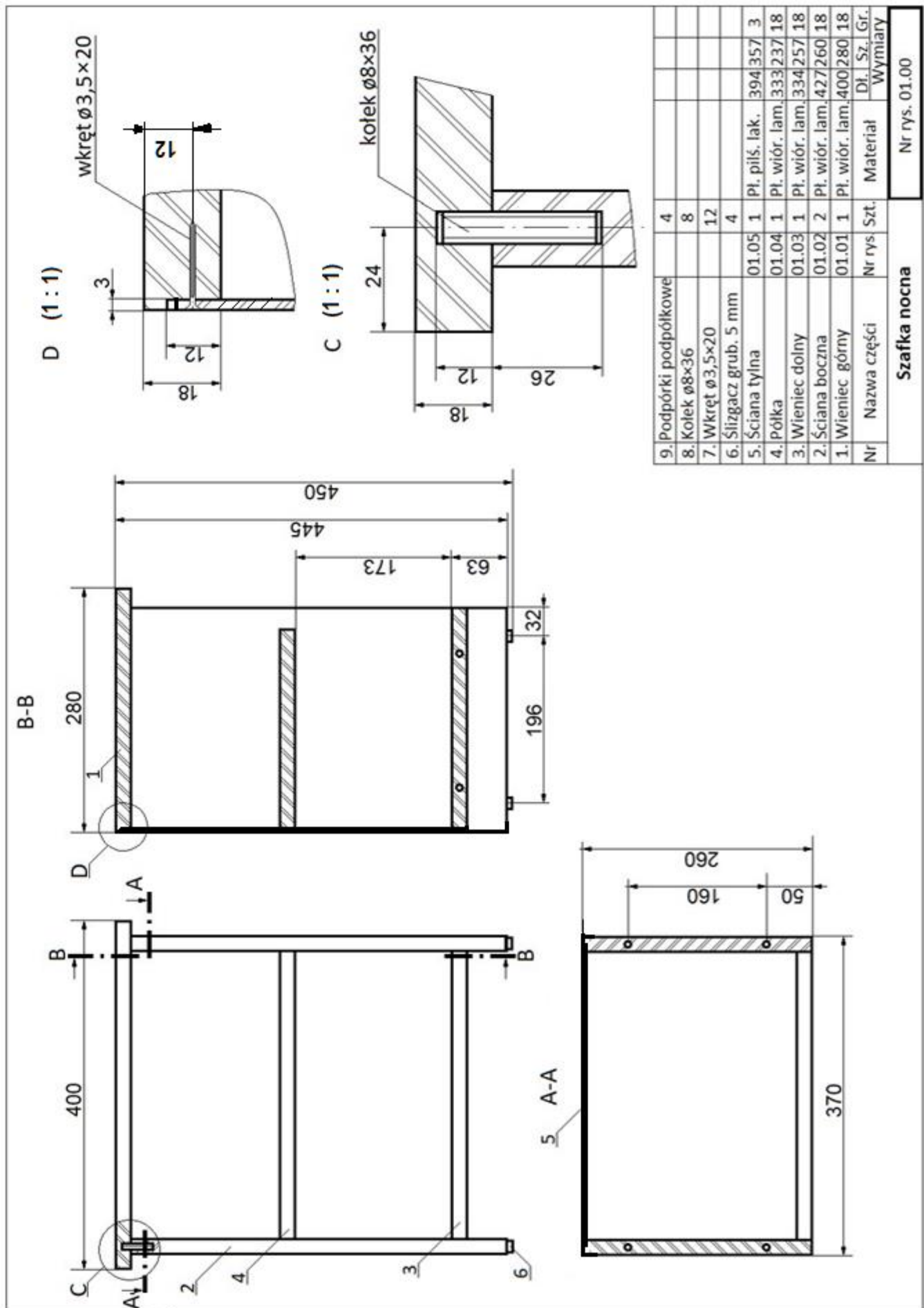
Dopasuj i sklej elementy korpusu. Ścianę tylną zamocuj do korpusu szafki za pomocą wkrętów po uprzednim wytrasowaniu i przewierceniu otworów. Oczyszcz wyrób z kurzu i resztek kleju. Zamocuj ślizgacze do ścian bocznych szafki. Półkę szafki zamontuj na podpórkach.

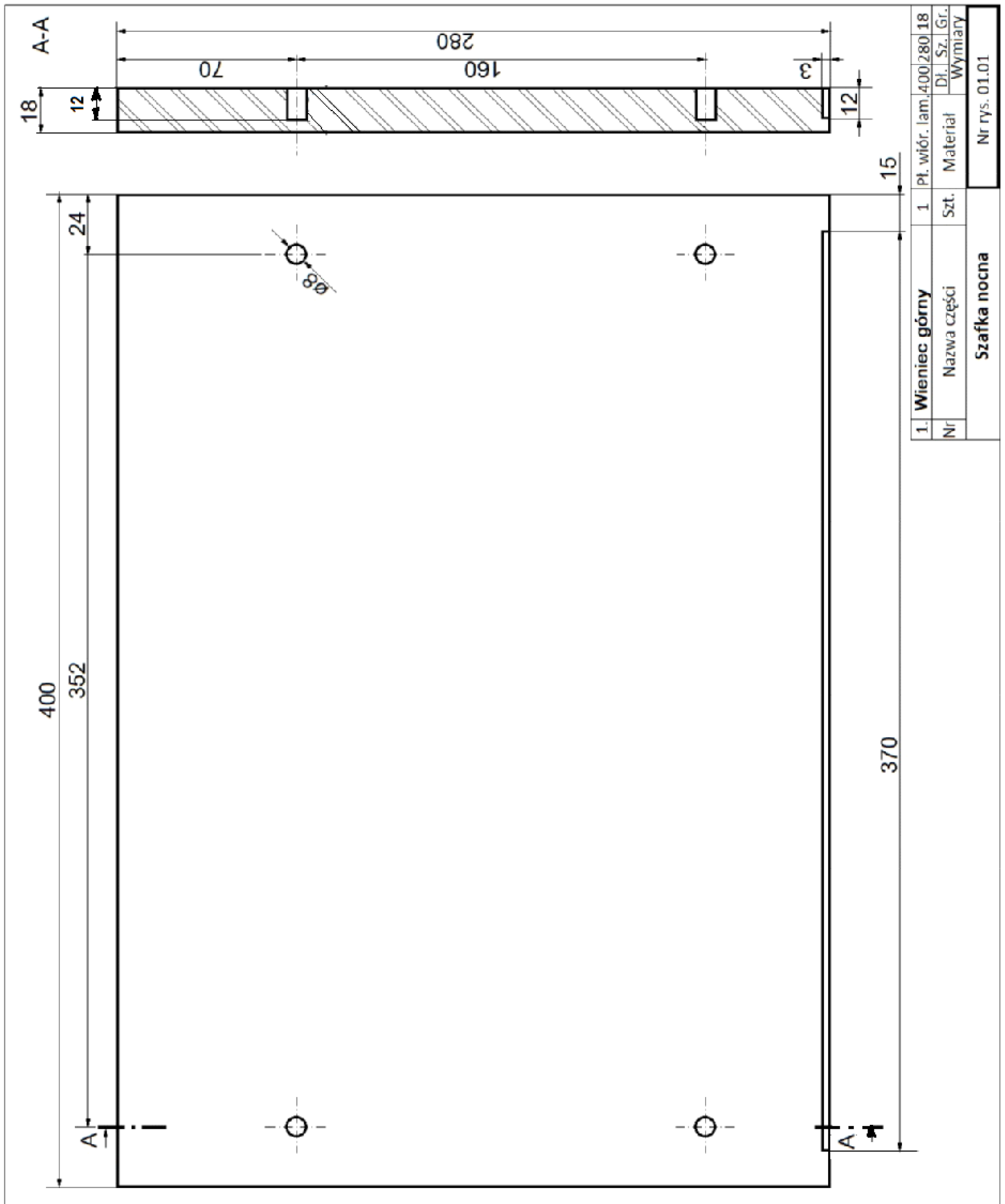
Zadanie wykonaj na stanowisku egzaminacyjnym wyposażonym w niezbędne materiały, narzędzia i sprzęt. Przestrzegaj zasad organizacji pracy, przepisów bezpieczeństwa i higieny pracy oraz ochrony środowiska.

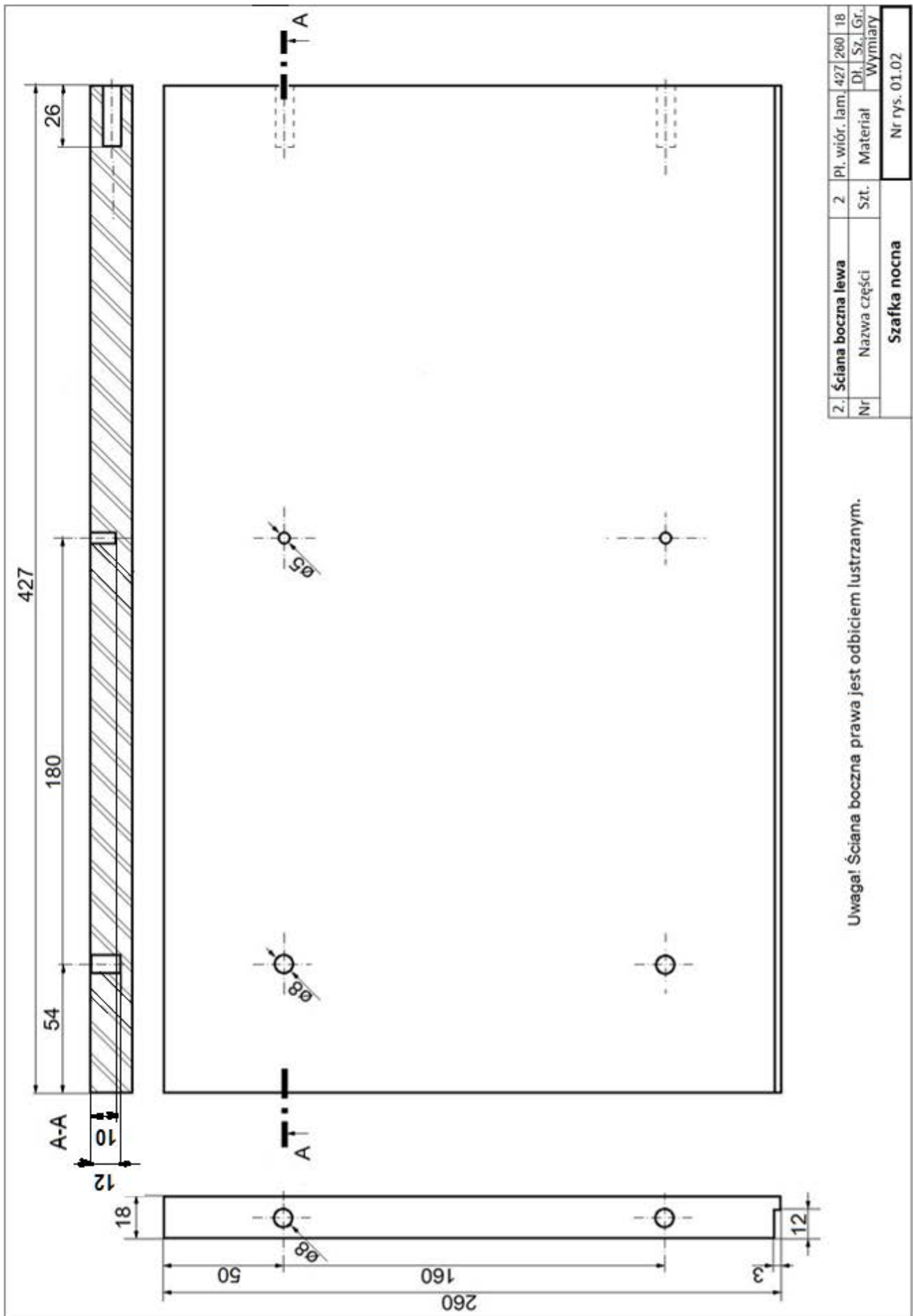
Po zakończeniu pracy oczyszcz narzędzia i sprzęt, uporządkuj stanowisko egzaminacyjne, odpady posegreguj i umieść w odpowiednich pojemnikach.



Szafka nocna – rysunek poglądowy

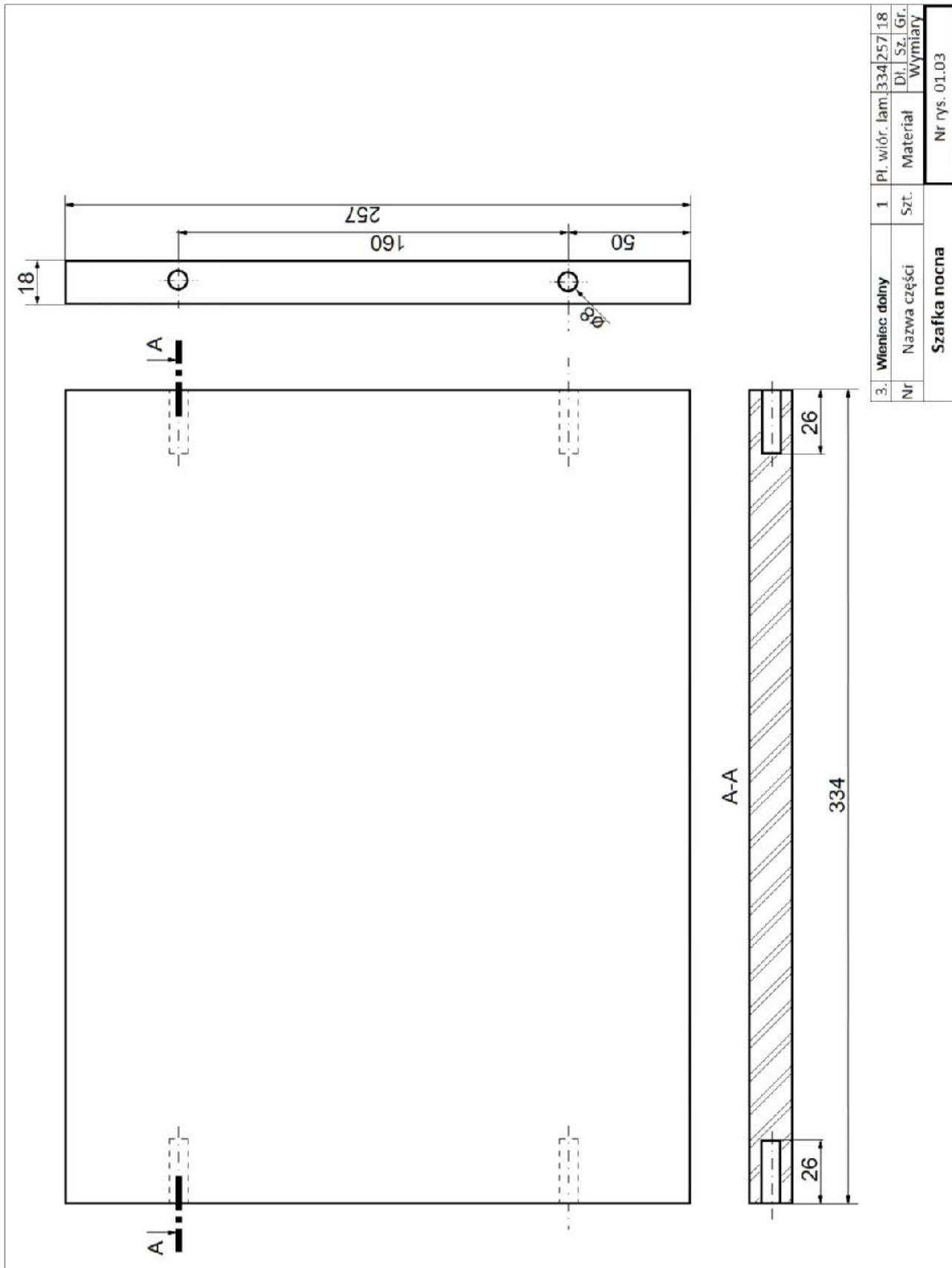


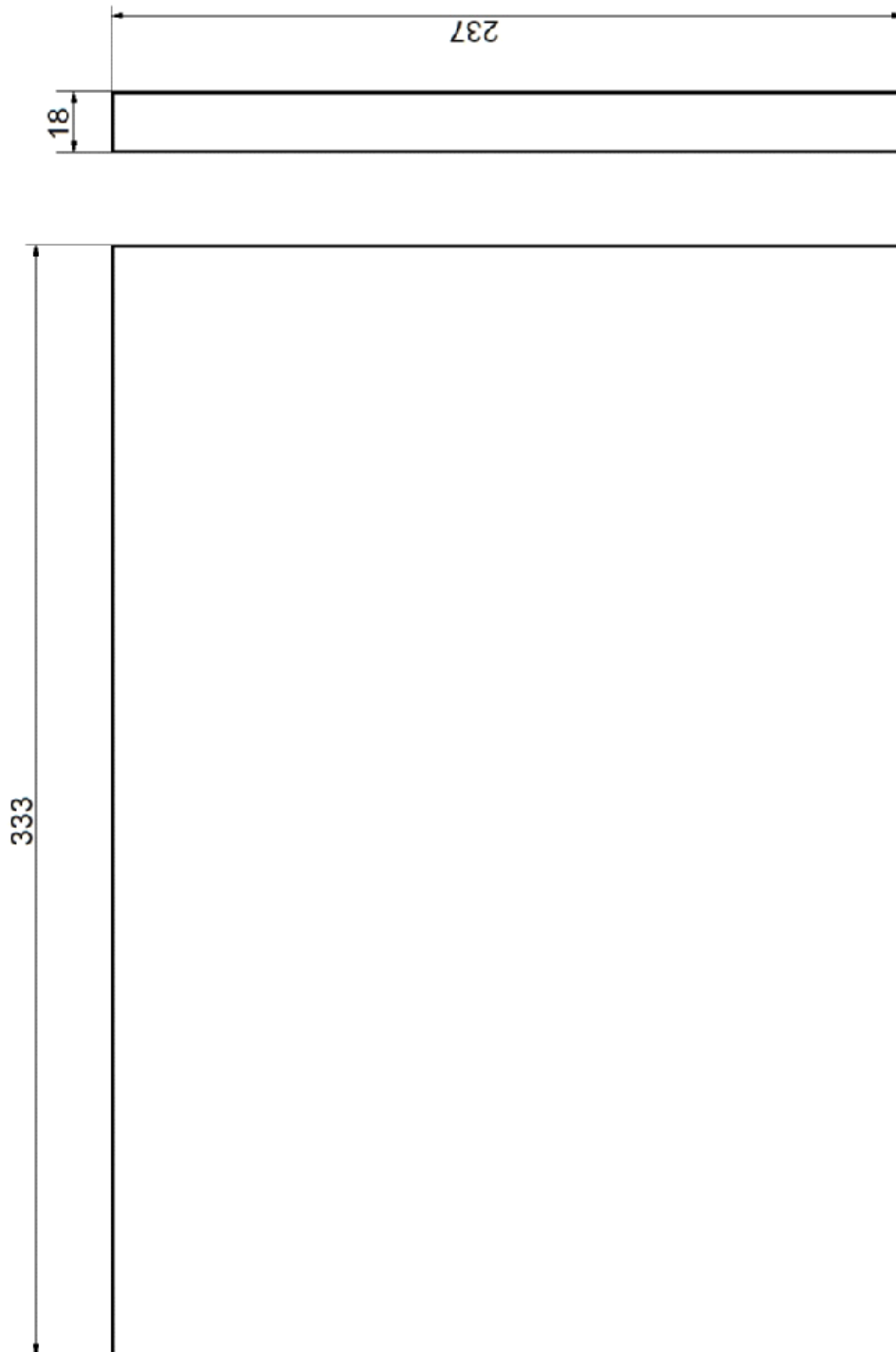




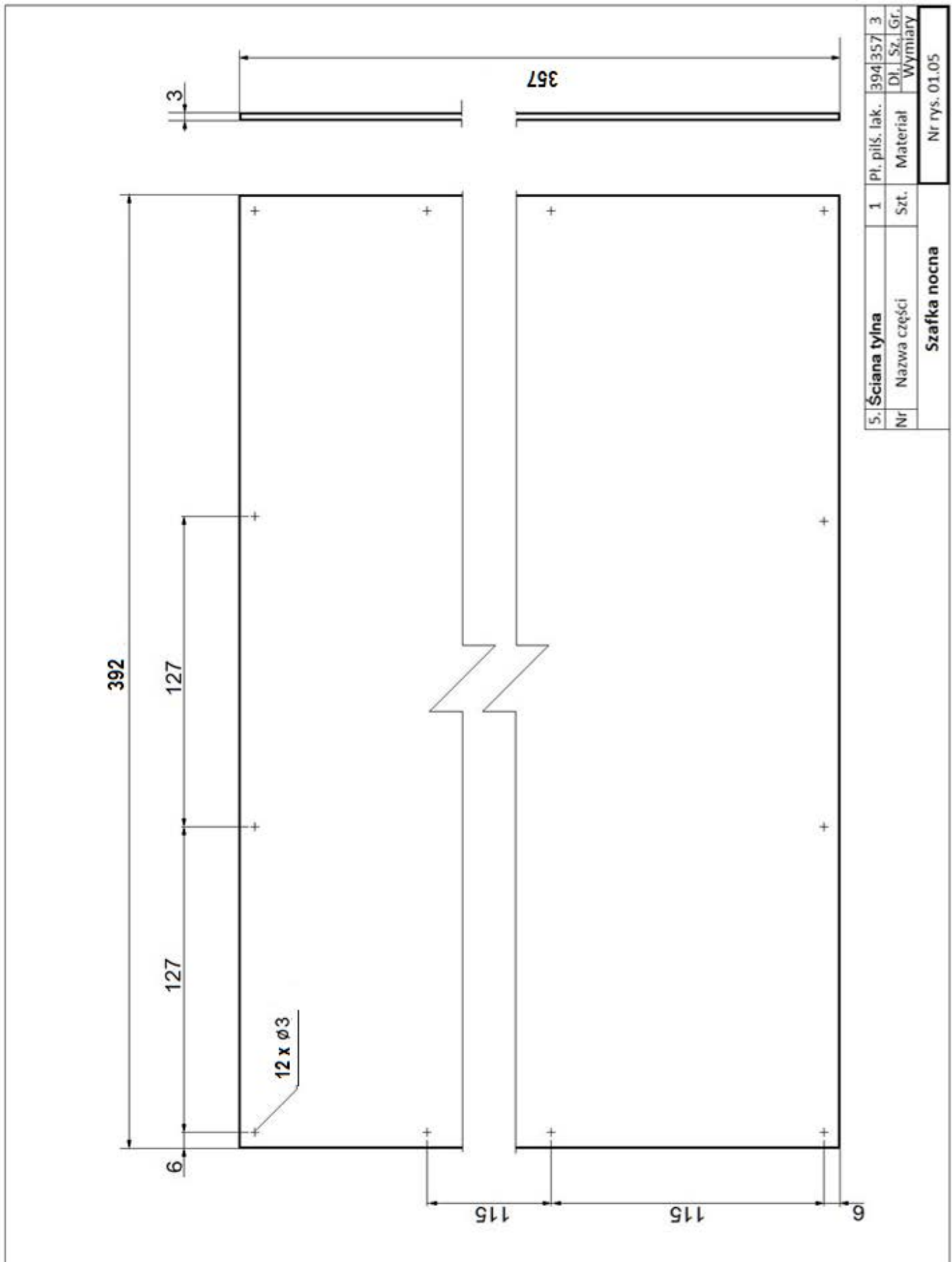
2.	Ściana boczna lewa	2	Pł. wiór. lam.	427	260	18
Nr	Nazwa części	Szt.	Materiał	Dł.	Sz.	Gł.
Szafka nocna			Nr rys. 01.02			Wymiary

Uwaga! Ściana boczna prawa jest odbiciem lustrzanym.





4. Półka	1	Pl. wiór. lam.	333	237	18
Nr		Nazwa części	Szt.	Material	Dł. Sz. Gr. Wymiary
Szafka nocna					
Nr rys. 01.04					



Czas przeznaczony na wykonanie zadania wynosi 180 minut.

Ocenie podlegać będą 2 rezultaty:

- elementy szafki nocnej przygotowane do montażu,
 - szafka nocna
- oraz
- przebieg wykonania szafki nocnej.

www.EgzaminZawodowy.info