

Nazwa kwalifikacji: **Organizacja i prowadzenie ruchu pociągów**

Oznaczenie kwalifikacji: **AU.46**

Numer zadania: **01**

Wersja arkusza: **SG**

Wypełnia zdający

Numer PESEL zdającego*

--	--	--	--	--	--	--	--	--	--	--	--	--	--	--	--	--	--	--	--

Miejsce na naklejkę z numerem
PESEL i z kodem ośrodka

Czas trwania egzaminu: **180** minut.

AU.46-01-23.01-SG

EGZAMIN POTWIERDZAJĄCY KWALIFIKACJE W ZAWODZIE

Rok 2023

CZĘŚĆ PRAKTYCZNA

**PODSTAWA PROGRAMOWA
2017**

Instrukcja dla zdającego

1. Na pierwszej stronie arkusza egzaminacyjnego wpisz w oznaczonym miejscu swój numer PESEL i naklej naklejkę z numerem PESEL i z kodem ośrodka.
2. Na KARCIE OCENY w oznaczonym miejscu przyklej naklejkę z numerem PESEL oraz wpisz:
 - swój numer PESEL*,
 - oznaczenie kwalifikacji,
 - numer zadania,
 - numer stanowiska.
3. Sprawdź, czy arkusz egzaminacyjny zawiera 9 stron i nie zawiera błędów. Ewentualny brak stron lub inne usterki zgłoś przez podniesienie ręki przewodniczącemu zespołu nadzorującego.
4. Zapoznaj się z treścią zadania oraz stanowiskiem egzaminacyjnym. Masz na to 10 minut. Czas ten nie jest wliczany do czasu trwania egzaminu.
5. Czas rozpoczęcia i zakończenia pracy zapisze w widocznym miejscu przewodniczący zespołu nadzorującego.
6. Wykonaj samodzielnie zadanie egzaminacyjne. Przestrzegaj zasad bezpieczeństwa i organizacji pracy.
7. Po zakończeniu wykonania zadania pozostaw arkusz egzaminacyjny z rezultatami oraz KARTĘ OCENY na swoim stanowisku lub w miejscu wskazanym przez przewodniczącego zespołu nadzorującego.
8. Po uzyskaniu zgody zespołu nadzorującego możesz opuścić salę/miejsce przeprowadzania egzaminu.

Powodzenia!

* w przypadku braku numeru PESEL – seria i numer paszportu lub innego dokumentu potwierdzającego tożsamość

Zadanie egzaminacyjne

W dniu 9.01.2023 r. od godz. 8:00 do godz. 11:00 pełnisz dyżur na nastawni dysponującej „Kn” stacji Konradów, położonej na linii dwutorowej. Sąsiednie posterunki zapowiadawcze to Piła „Pł” oraz Będzin „Bn”. Ruch pociągów na przyległych szlakach prowadzony jest na podstawie obsługi dwukierunkowej jednoodstępowej (półsamoczynnej) blokady liniowej bez urządzeń kontroli niezajętości na szlaku. Stacja Konradów wyposażona jest w komputerowe urządzenia sterowania ruchem kolejowym. Przyjmij dyżur jako dyżurny ruchu Bartosik.

Na planie pod nazwą „Numeracja rozjazdów, dobór typu nastawni oraz miejsce ustawienia tarczy zatrzymania D1” w czerwonych prostokątach, wpisz numery rozjazdów. Z przedstawionych symboli nastawni stosowanych na planach schematycznych wybierz ten oznaczający nastawnię komputerową, a następnie w czarnym prostokącie nad skrótem „Kn” wpisz literę spod wybranego symbolu nastawni.

Poprowadź ruch pociągów zgodnie z rozkładem jazdy uwzględniając opisane sytuacje ruchowe.

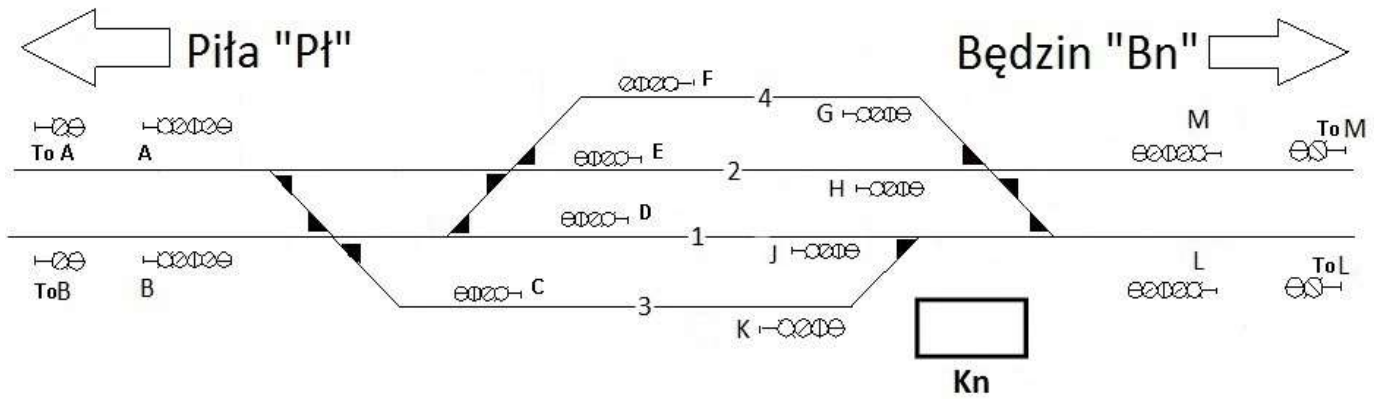
Po wjeździe pociągu nr 4705 o godz. 08:20 nie możesz zablokować bloku końcowego KoB. Dokonaj odpowiednich odpisów związanych z usterką blokady liniowej.

O godzinie 10:00 dyżurny ruchu stacji Będzin zamknął tor szlakowy nr 1 w związku z informacją od dróżnika obchodowego o pęknięciu szyny w km 72,300. Zaznacz symbolem X na planie pod nazwą „Numeracja rozjazdów, dobór typu nastawni oraz miejsce ustawienia tarczy zatrzymania D1” miejsce, w którym należy ustawić tarczę zatrzymania D1.

O godzinie 10:46 nie udało Ci się wyświetlić sygnału zezwalającego na semaforze wjazdowym dla pociągu nr 43101. Zezwoleniem na wjazd tego pociągu będzie rozkaz pisemny „S” (ostatni numer w bloczku dyżurnego ruchu to 3) podyktowany radiotelefonem (ostatni numer w bloczku maszynisty to 4). Pociąg wjechał na stację Konradów opóźniony o 2 minuty.

Na stacji Piła dyżur pełni dyżurny ruchu Pilarczyk, na stacji Będzin dyżurny ruchu Iks. O godzinie 11:00 przekaż dyżur.

Uproszczony plan schematyczny stacji Konradów



Wyciąg z wewnętrznego rozkładu jazdy pociągów

Rozkład jazdy stacji Konradów					
Nr pociągu	Odjazd/przyjazd z/do Piły	Przyjazd	Tor stacyjny	Odjazd	Odjazd/przyjazd z/do Będzina
4410	08:24	08:13	2	08:14	08:08
4705	08:10	08:20	1	08:21	08:26
443112	10:04	09:30	4	09:54	09:25
4412	09:51	09:40	2	09:41	09:35
4414	10:36	10:25	2	10:26	10:20
43101	10:40	10:50	4	10:53	10:58

Wzory wybranych telefonogramów zapowiadawczych

Treść
O godz. min. wprowadzam telefoniczne zapowiadanie pociągów po torze numer nr od nazwa posterunku do nazwa posterunku z powodu...
Tor numer nr od nazwa posterunku do nazwa posterunku zamknięty od godz. min. z powodu (lub celem)...

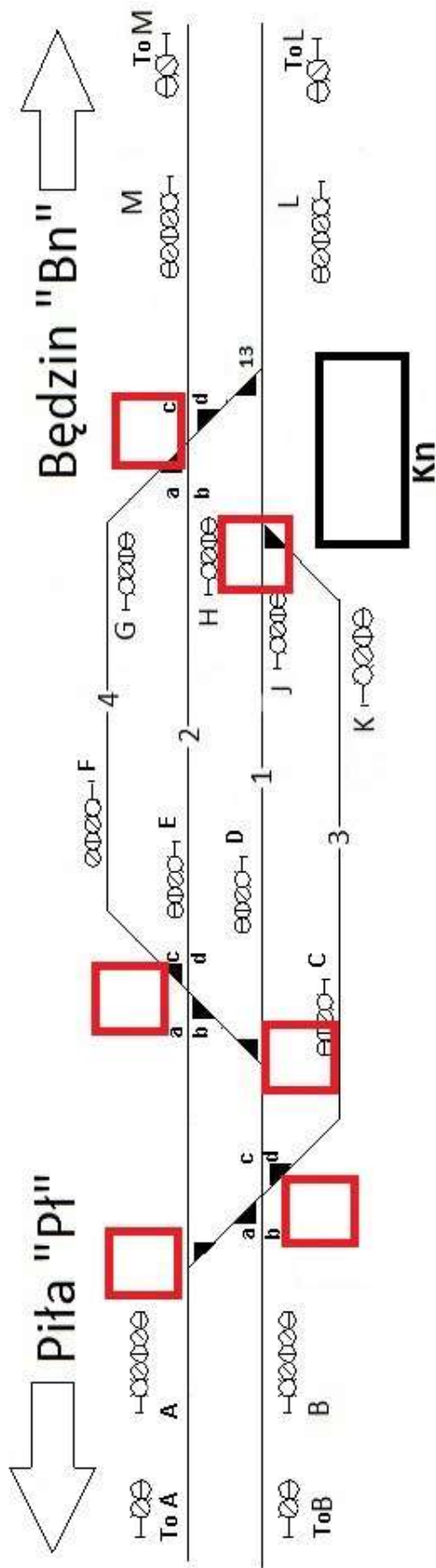
Czas przeznaczony na wykonanie zadania wynosi 180 minut.

Ocenię podlegać będzie 5 rezultatów:

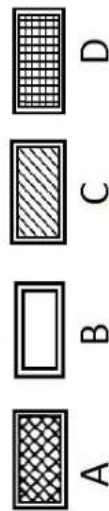
- Numeracja rozjazdów, dobór typu nastawni oraz miejsce ustawienia tarczy zatrzymania D1 na stacji Konradów,
- Dziennik ruchu posterunku zapowiadawczego R-146 – lewa strona,
- Dziennik ruchu posterunku zapowiadawczego R-146 – prawa strona,
- Książka kontroli urządzeń sterowania ruchem kolejowym/na przejeździe kolejowo-drogowym oraz o wprowadzeniu i odwołaniu obostrzeń E-1758,
- Rozkaz pisemny „S”.

www.EgzaminZawodowy.info

Numeracja rozjazdów, dobór typu nastawni oraz miejsce ustawienia tarczy zatrzymania D1 na stacji Konradów



Symbole nastawni stosowane na planach schematycznych



**Książka kontroli urządzeń sterowania ruchem kolejowym/na przejeździe kolejowo-drogowym
oraz o wprowadzeniu i odwołaniu obostrzeń E-1758**

Data i godzina	Rodzaj przeszkody lub uszkodzenia, przyczyny ich powstawania, roboty związane z ich usunięciem, zdjęciem i założeniem plomb, wprowadzenie i odwołanie obostrzeń	Uwagi organu nadzorczego

