

**EGZAMIN POTWIERDZAJĄCY KWALIFIKACJE W ZAWODZIE
Rok 2015
KRYTERIA OCENIANIA**

*Arkusz zawiera informacje prawnie chronione
do momentu rozpoczęcia egzaminu*

Nazwa kwalifikacji: **Wykonywanie robót ciesielskich**
Oznaczenie arkusza: **B.15-01-15.05**
Oznaczenie kwalifikacji: **B.15**
Numer zadania: **01**

Wypełnia egzaminator

Kod ośrodka -

Kod egzaminatora

Data egzaminu
Dzień Miesiąc Rok

Godzina rozpoczęcia egzaminu :

Numer PESEL zdającego*										Numer stanowiska	

* w przypadku braku numeru PESEL – seria i numer paszportu lub innego dokumentu potwierdzającego tożsamość

Numer stanowiska						

Elementy podlegające ocenie/kryteria oceny	<i>Egzaminator wpisuje T, jeżeli zdający spełnił kryterium albo N, jeżeli nie spełnił</i>					
---	---	--	--	--	--	--

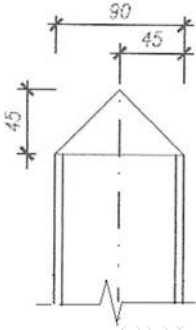
Rezultat 1. Przycięte poprzecznie słupki i rygiel oraz wytrasowane elementy złącza krzyżowego zastrzałów
Uwaga! Rezultat należy ocenić dopiero po zgłoszeniu przez zdającego przewodniczącemu ZNCP gotowości do oceny

1	słupki i rygiel przycięte są zgodnie z trasowaniem, z pozostawieniem widocznych linii trasowania					
---	--	--	--	--	--	--

2	płaszczyzny cięcia poprzecznego słupków i rygiela są prostopadłe do ich osi podłużnej					
---	---	--	--	--	--	--

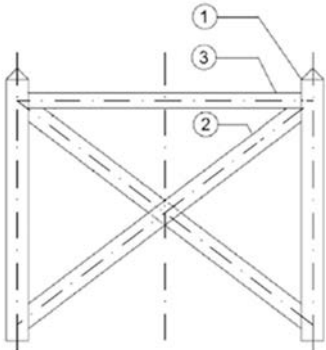
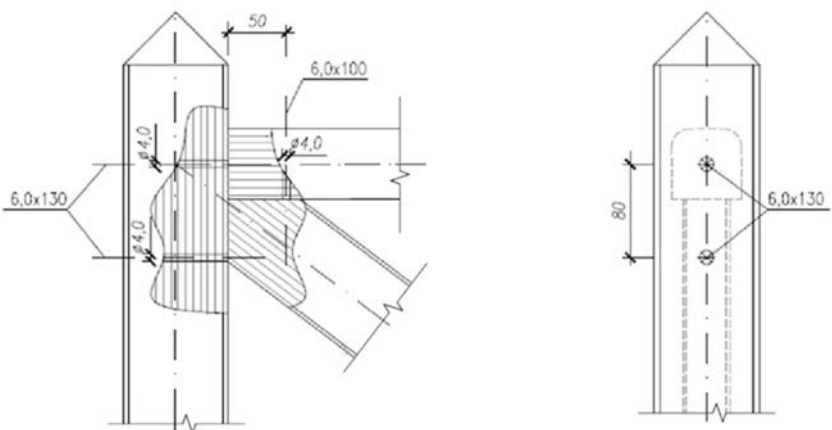
3	<p>w obu zastrzałach na środku rozpiętości wytrasowane jest złącze połączenia krzyżowego zgodnie z rysunkami:</p> <div style="text-align: center;"> </div>					
---	--	--	--	--	--	--

Numer
stanowiska

Rezultat 2: Elementy konstrukcji modułu ogrodzenia							
1	każdy z dwóch słupków ma wymiary przekroju poprzecznego 90 × 90 mm i długość 1100 mm (±3 mm)						
2	każdy z dwóch słupków jest zakończony na jednym końcu piramidą o wysokości 45 mm ±1 mm, zgodnie z rysunkiem: 						
3	rygiel ma wymiary przekroju poprzecznego 60 × 60 i długość 1110 mm (±3 mm)						
4	każdy z zastrzałów ma wymiary przekroju poprzecznego 80 × 40 i długość 1422 mm (±3 mm)						
5	słupki i zastrzały mają wszystkie krawędzie fazowane						
6	w słupkach, zastrzałach i ryglu wykonane jest fazowanie otworów pod łeb wkręta						
7	rygiel ma 2 krawędzie zaokrąglone i promień zaokrąglenia wynosi 15 mm (±3 mm)						
8	wszystkie elementy są gładkie (bez nierówności, zadziorów, wyrwań itp.)						
9	wszystkie elementy są czyste, bez plam i linii traserskich						

Numer
stanowiska

Rezultat 3: Moduł ogrodzenia

1	<p>fragment konstrukcji modułu ogrodzenia składa się z 5 elementów, zmontowanych zgodnie z rysunkiem: 1 – słupek – 2 szt. 2 – zastrzał – 2 szt. 3 – rygiel – 1 szt.</p> 						
2	<p>górna powierzchnia rygla znajduje się w odległości $97 \div 103$ mm od szczytu słupka</p>						
3	<p>wszystkie połączenia zastrzałów, słupków i rygla są szczelne, a ewentualne szczeliny nie przekraczają 0,5 mm</p>						
4	<p>każde z połączeń rygla, zastrzału i słupka jest skręcone dwoma wkrętami 6×130 oraz jednym wkrętem 6×100 mm, zgodnie z rysunkami:</p> 						

Numer
stanowiska

5

każde z połączeń zastrzału ze słupkiem jest skrócone za pomocą jednego wkrętu 6 x 130 mm

6

złącze krzyżowe skrócone jest czterema wkrętami 4 × 35 mm, zgodnie z rysunkiem:

		Numer stanowiska					
7	łby wkrętów są zlicowane z płaszczyzną elementów						
8	pomiędzy słupkami i rygłem zachowane są kąty proste						
9	przekątne modułu ogrodzenia (zastrzały) są jednakowej długości, z tolerancją długości ± 3 mm						
Przebieg 1: Przygotowanie i montaż elementów konstrukcji modułu ogrodzenia							
zdający							
1	przyciął krawędziaki pilarką tarczową						
2	wykonał elementy złącza krzyżowego przy użyciu dłuta lub pilarki tarczowej						
3	wywiercił otwory wiertarką						
4	wykonał fazowanie elementów frezarką						
5	wykonał zaokrąglenie krawędzi strugiem						
6	miał założone okulary ochronne i rękawice ochronne podczas wykonywania cięcia krawędziaków i obróbki elementów						
7	odkładał materiały, narzędzia i sprzęt tak, że nie utrudniały robót i nie stwarzały zagrożeń						
8	oczyścił narzędzia i sprzęt oraz uporządkował stanowisko po ukończeniu pracy						
9	umieścił odpady w pojemniku na odpady						

Egzaminator

imię i nazwisko

.....

data i czytelny podpis