

Nazwa kwalifikacji: **Wykonywanie i dobieranie przedmiotów ortopedycznych oraz środków pomocniczych**  
Oznaczenie kwalifikacji: **MED.11**  
Numer zadania: **02**  
Wersja arkusza: **SG**

Wypełnia zdający

Numer PESEL zdającego\*

--	--	--	--	--	--	--	--	--	--	--	--	--	--	--	--	--	--	--	--

Miejsce na naklejkę z numerem  
PESEL i z kodem ośrodka

Czas trwania egzaminu: **240** minut.

MED.11-02-22.01-SG

## EGZAMIN ZAWODOWY

Rok 2022

CZĘŚĆ PRAKTYCZNA

**PODSTAWA PROGRAMOWA**  
**2019**

### Instrukcja dla zdającego

1. Na pierwszej stronie arkusza egzaminacyjnego wpisz w oznaczonym miejscu swój numer PESEL i naklej naklejkę z numerem PESEL i z kodem ośrodka.
2. Na KARCIE OCENY w oznaczonym miejscu przyklej naklejkę z numerem PESEL oraz wpisz:
  - swój numer PESEL\*,
  - oznaczenie kwalifikacji,
  - numer zadania,
  - numer stanowiska.
3. KARTĘ OCENY przekaz zespołowi nadzorującemu.
4. Sprawdź, czy arkusz egzaminacyjny zawiera 8 stron i nie zawiera błędów. Ewentualny brak stron lub inne usterki zgłoś przez podniesienie ręki przewodniczącemu zespołu nadzorującego.
5. Zapoznaj się z treścią zadania oraz stanowiskiem egzaminacyjnym. Masz na to 10 minut. Czas ten nie jest wliczany do czasu trwania egzaminu.
6. Czas rozpoczęcia i zakończenia pracy zapisze w widocznym miejscu przewodniczący zespołu nadzorującego.
7. Wykonaj samodzielnie zadanie egzaminacyjne. Przestrzegaj zasad bezpieczeństwa i organizacji pracy.
8. Jeżeli w zadaniu egzaminacyjnym występuje polecenie „zgłoś gotowość do oceny przez podniesienie ręki”, to zastosuj się do polecenia i poczekaj na decyzję przewodniczącego zespołu nadzorującego.
9. Po zakończeniu wykonania zadania pozostaw rezultaty oraz arkusz egzaminacyjny na swoim stanowisku lub w miejscu wskazanym przez przewodniczącego zespołu nadzorującego.
10. Po uzyskaniu zgody zespołu nadzorującego możesz opuścić salę/miejsce przeprowadzania egzaminu.

**Powodzenia!**

\* w przypadku braku numeru PESEL – seria i numer paszportu lub innego dokumentu potwierdzającego tożsamość

## Zadanie egzaminacyjne

Do zakładu ortopedycznego zgłosił się pacjent ze zleceniem na wykonanie aparatu odciążającego na kończynę dolną. Pacjentowi pobrano pomiary w celu wykonania zaopatrzenia.

Na podstawie zamieszczonej w arkuszu egzaminacyjnym dokumentacji konstrukcyjnej (rysunki wykonawcze 1÷6 oraz opis strzemiesienia i wymagań wykonania) wykonaj strzemiesie oporowe do aparatu odciążającego kończynę dolną typu Thomasa.

*Uwaga! Zgłoś Przewodniczącemu ZN przez podniesienie ręki gotowość do wyznaczenia osi stawu skokowego na strzemiesieniu.*

Wykorzystaj znajdujący się na wspólnym stanowisku egzaminacyjnym pozytyw gipsowy kończyny dolnej.

Zaplanuj kolejne etapy prac wynikające z procesu technologicznego wykonania aparatu odciążającego kończynę dolną typu Thomasa i zapisz je w formie schematu blokowego.

Sporządź i zapisz *Wykaz narzędzi i maszyn niezbędnych do wykonania aparatu odciążającego kończynę dolną typu Thomasa.*

Do wykonania zadania wykorzystaj materiały, narzędzia i sprzęt zgromadzony na stanowisku egzaminacyjnym.

Uporządkuj stanowisko pracy po wykonaniu zadania.

Wszystkie potrzebne do wypełnienia formularze/druki znajdują się w arkuszu.

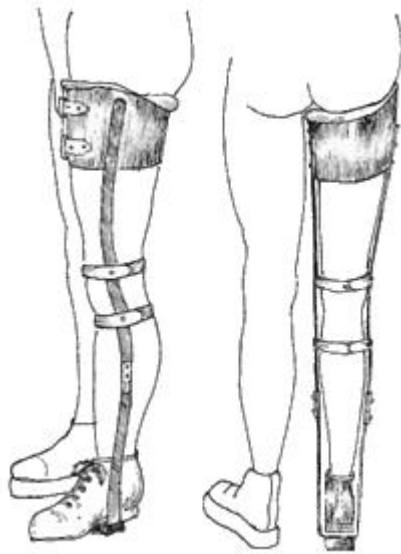
Podczas wykonywania zadania przestrzegaj zasad bezpieczeństwa i higieny pracy oraz ergonomii pracy. Arkusz egzaminacyjny i gotowy wyrób do oceny pozostaw na stanowisku egzaminacyjnym.

**Czas przeznaczony na wykonanie zadania wynosi 240 minut.**

**Ocenię podlegać będą 3 rezultaty:**

- połączenie płytki oporowej ze strzemiesieniem,
  - schemat blokowy wykonania aparatu odciążającego kończynę dolną typu Thomasa,
  - wykaz narzędzi i maszyn niezbędnych do wykonania aparatu odciążającego kończynę dolną typu Thomasa
- oraz
- przebieg wykonania strzemiesienia oporowego do aparatu odciążającego na kończynę dolną typu Thomasa.

## Rysunek poglądowy aparatu odciążającego kończynę dolną



### *Budowa:*

Zasadniczym elementem aparatu są szyny boczne, wykonane ze stali, zakończone strzemieniem. Kończyna podtrzymywana jest w oparciu opaskami goleniowymi i udową oraz krótką skórzaną tulejką udową. Opaski są metalowe i łączą z tyłu szyny boczne ze sobą, z przodu zapinane są paskami skórzanymi. W górnej części tulejki udowej od tyłu znajduje się opaska siedzeniowa z półeczką dla guza kulszowego. Opaski i tulejka obszyte są wewnątrz skórzaną wyściółką. Odciążenie kończyny w oparciu uzyskuje się dzięki temu, że guz kulszowy spoczywa na opasce siedzeniowej, a cała kończyna ze stopą zwisa swobodnie, nie dotykając podłoża. Ciężar ciała przenoszony jest poprzez guz kulszowy i opaskę siedzeniową na szyny boczne i strzemię aparatu.

### Opis strzemienia i wymagań wykonania

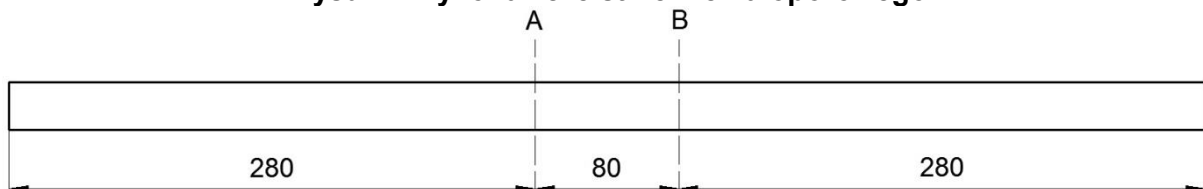
#### *Zastosowanie:*

Element aparatu odciążającego kończynę dolną typu Thomasa.

#### *Charakterystyka:*

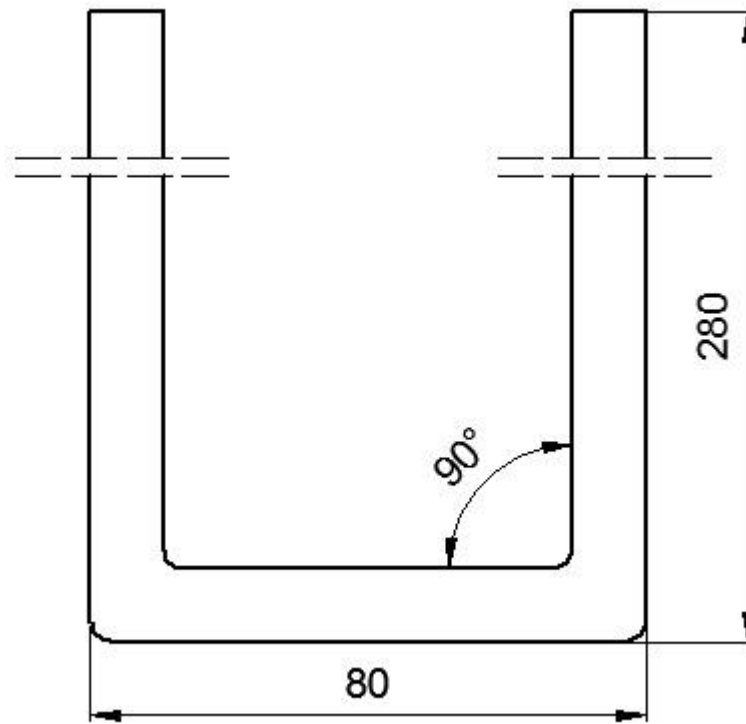
Strzemię zewnętrzne, podpórcze, oporowe. Wykonane ze stalowej szyny o długości około 650 mm. Na wysokości około 10 mm poniżej osi stawu skokowego strzemię wygięte jest do przodu a następnie do tyłu. Kąt wygięcia boków strzemienia wynosi  $20^{\circ} \div 25^{\circ}$ . Do dołu strzemienia przynitowana jest płytką oporową wykonaną z blachy stalowej o grubości 3 mm. Płytką oporową jest dopasowana do strzemienia i wyprofilowana w kształcie łuku dla poprawy dynamiki i biomechaniki chodu. Strzemię stosowane jest na zewnątrz normalnego buta, uniesionego z wyrównaniem  $30 \div 40$  mm nad podłożem.

### Rysunki wykonawcze strzemienia oporowego

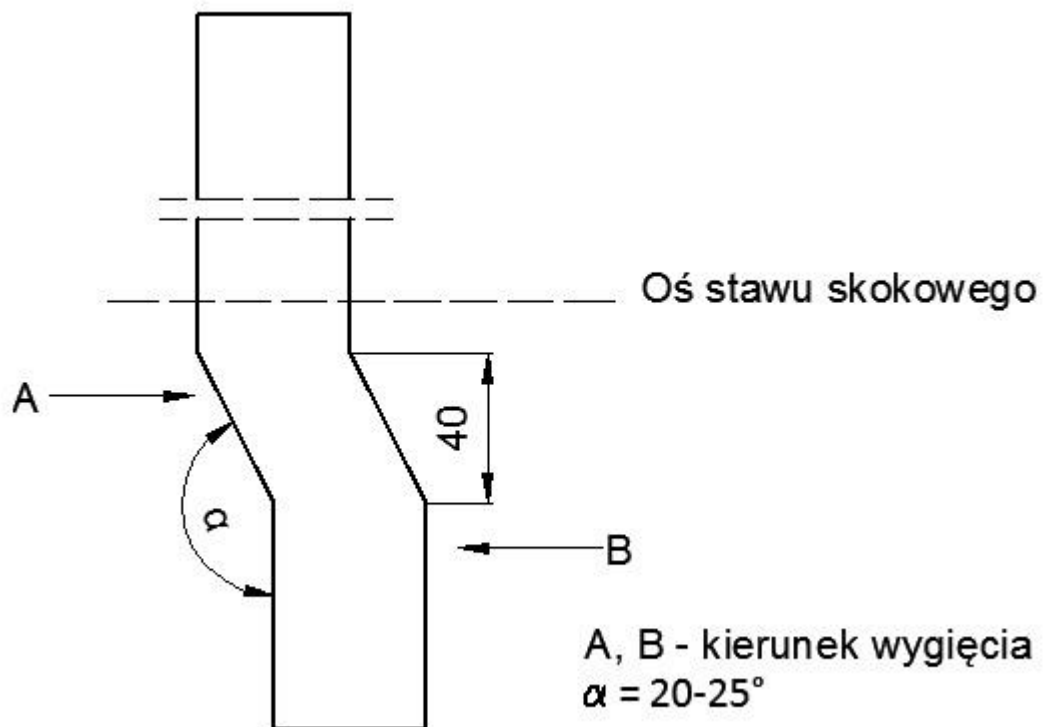


A, B - linie gięcia

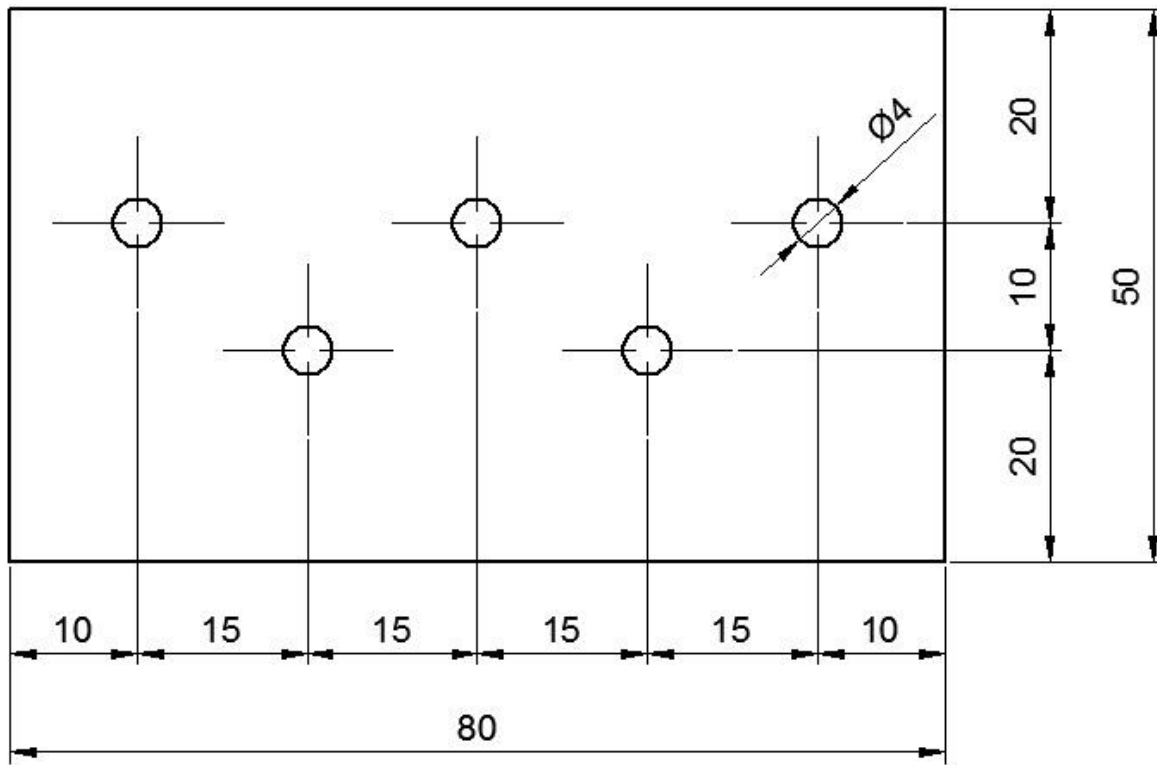
Rysunek 1. Strzemię w rozwinięciu



Rysunek 2. Strzemię

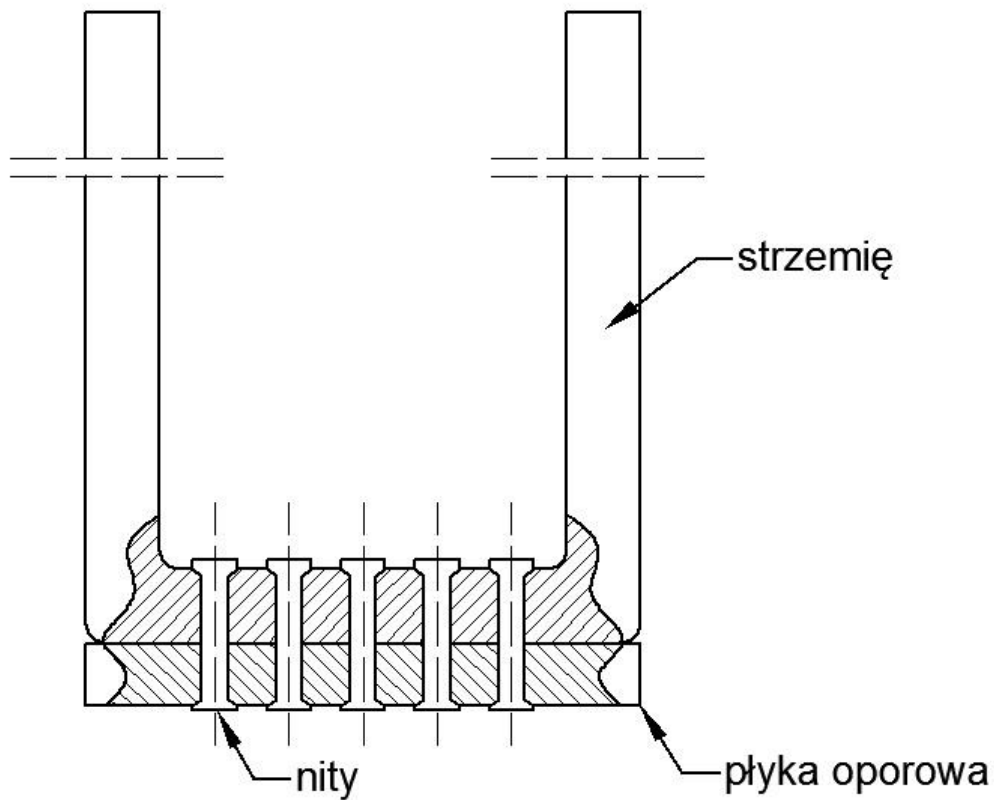


Rysunek 3. Wygięcie strzemia

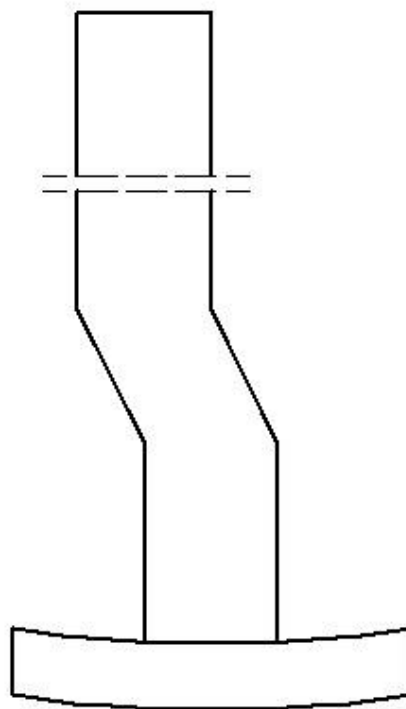


Rysunek 4. Płytki podporowa

www.EgzaminZawodowy.info

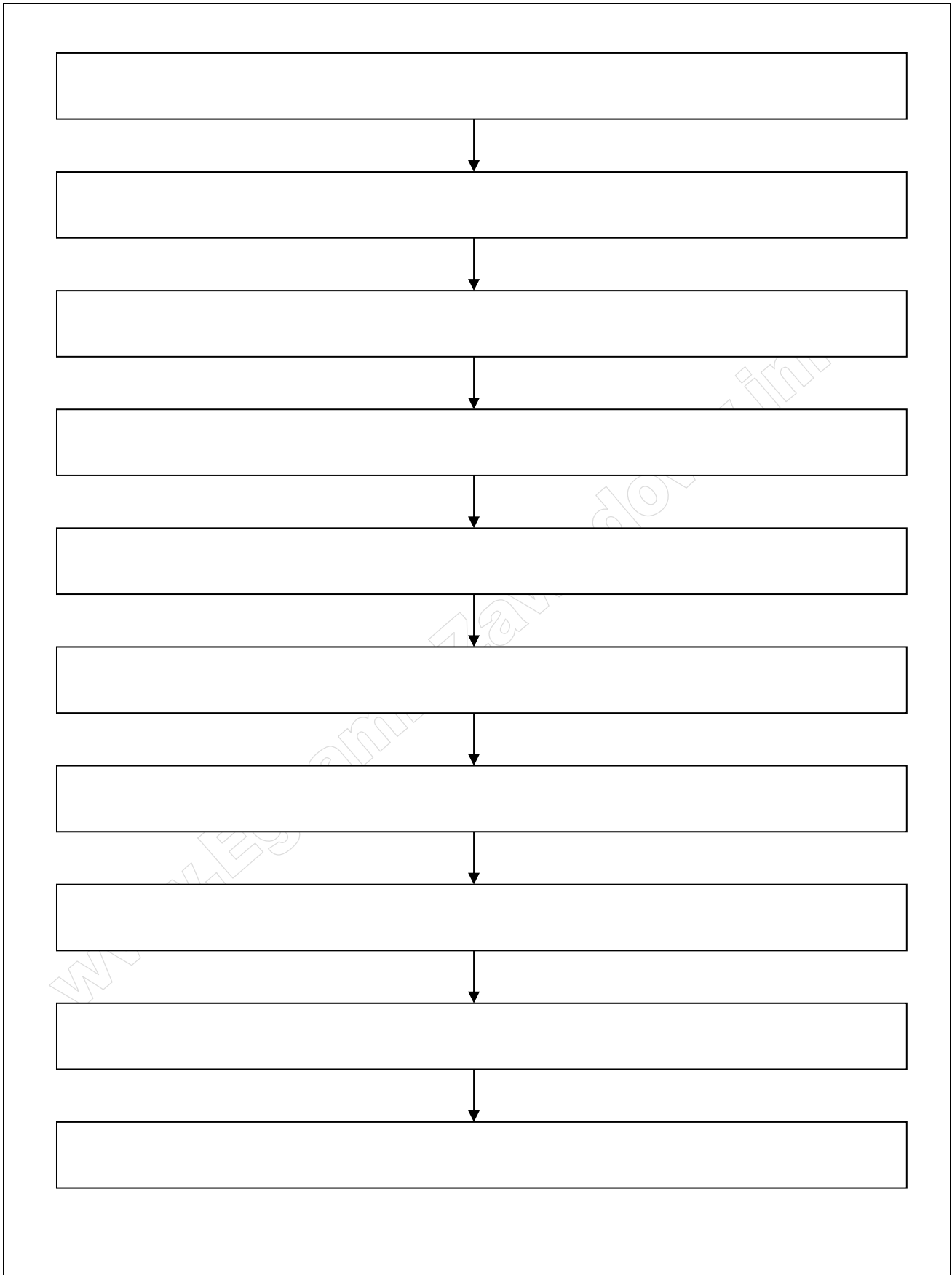


Rysunek 5. Mocowanie płytki



Rysunek 6. Wygięcie płytki oporowej

**Schemat blokowy wykonania aparatu odciążającego kończynę dolną typu Thomasa**



**Wykaz narzędzi i maszyn niezbędnych do wykonania aparatu odciążającego kończynę dolną typu Thomasa**

Blank area for listing tools and machines, featuring horizontal dotted lines for writing. A large, faint watermark reading "www.EgzaminZawodowy.info" is visible diagonally across the page.

[www.EgzaminZawodowy.info](https://www.EgzaminZawodowy.info)