

Nazwa kwalifikacji: **Wykonywanie wyrobów koszykarsko-plecionkarskich**

Oznaczenie kwalifikacji: **DRM.01**

Numer zadania: **01**

Wersja arkusza: **SG**

Wypełnia zdający

Numer PESEL zdającego*

--	--	--	--	--	--	--	--	--	--	--	--	--	--	--	--	--	--	--	--

Miejsce na naklejkę z numerem
PESEL i z kodem ośrodka

Czas trwania egzaminu: **240** minut.

DRM.01-01-22.06-SG

EGZAMIN ZAWODOWY

Rok 2022

CZĘŚĆ PRAKTYCZNA

PODSTAWA PROGRAMOWA
2019

Instrukcja dla zdającego

1. Na pierwszej stronie arkusza egzaminacyjnego wpisz w oznaczonym miejscu swój numer PESEL i naklej naklejkę z numerem PESEL i z kodem ośrodka.
2. Na KARCIE OCENY w oznaczonym miejscu przyklej naklejkę z numerem PESEL oraz wpisz:
 - swój numer PESEL*,
 - oznaczenie kwalifikacji,
 - numer zadania,
 - numer stanowiska.
3. KARTĘ OCENY przełącz zespołowi nadzorującemu.
4. Sprawdź, czy arkusz egzaminacyjny zawiera 5 stron i nie zawiera błędów. Ewentualny brak stron lub inne usterki zgłoś przez podniesienie ręki przewodniczącemu zespołu nadzorującego.
5. Zapoznaj się z treścią zadania oraz stanowiskiem egzaminacyjnym. Masz na to 10 minut. Czas ten nie jest wliczany do czasu trwania egzaminu.
6. Czas rozpoczęcia i zakończenia pracy zapisze w widocznym miejscu przewodniczący zespołu nadzorującego.
7. Wykonaj samodzielnie zadanie egzaminacyjne. Przestrzegaj zasad bezpieczeństwa i organizacji pracy.
8. Jeżeli w zadaniu egzaminacyjnym występuje polecenie „zgłoś gotowość do oceny przez podniesienie ręki”, to zastosuj się do polecenia i poczekaj na decyzję przewodniczącego zespołu nadzorującego.
9. Po zakończeniu wykonania zadania pozostaw rezultaty oraz arkusz egzaminacyjny na swoim stanowisku lub w miejscu wskazanym przez przewodniczącego zespołu nadzorującego.
10. Po uzyskaniu zgody zespołu nadzorującego możesz opuścić salę/miejsce przeprowadzania egzaminu.

Powodzenia!

* w przypadku braku numeru PESEL – seria i numer paszportu lub innego dokumentu potwierdzającego tożsamość

Zadanie egzaminacyjne

Wykonaj prostokątną tackę z dnem ze sklejki. W krótszych ścianach tacki wykonaj ucha okienkowe.

Tackę wykonaj zgodnie z parametrami technicznymi według rysunku poglądowego i zaleceniami zawartymi w opisie procesu technologicznego.

Do wykonania tacki wykorzystaj materiały przygotowane na stanowisku egzaminacyjnym:

- wiklinę amerykańską gotowaną w asortymencie Ags/I 100 i Ags/I 120,
- formatkę ze sklejki na dno,
- cztery drewniane klocki.

Na spałki i na pasy wzmacniające zastosuj pręty Ags/I 120.

Do wyplotu ściany bocznej zastosuj pręty Ags/I 100.

Uwaga!

Wybierz odpowiednie pręty do wykonania poszczególnych elementów tacki i zgłoś ich wybór przewodniczącemu zespołu nadzorującego przez podniesienie ręki.

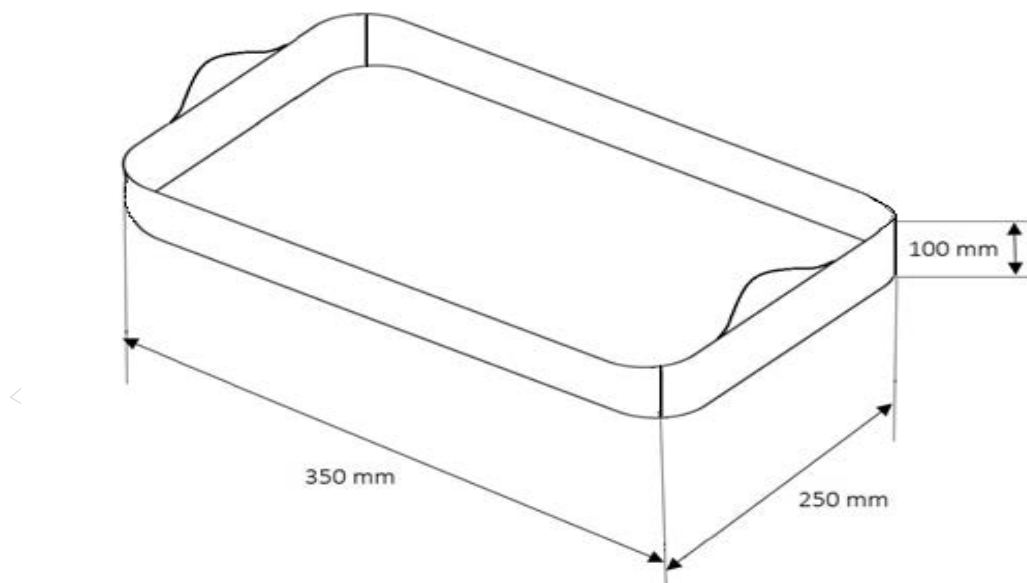
Po uzyskaniu zgody przystąp do wykonania tacki.

Niezbędne narzędzia i klocki znajdują się na stanowisku egzaminacyjnym.

Podczas wykonywania zadania przestrzegaj zasad organizacji pracy, ergonomii, przepisów bezpieczeństwa i higieny pracy, ochrony przeciwpożarowej oraz ochrony środowiska.

Po zakończeniu prac oczyść narzędzia i sprzęt, uporządkuj stanowisko, a odpady umieść w pojemniku przeznaczonym na ten cel.

Gotową tackę pozostaw na stanowisku egzaminacyjnym.



Rysunek poglądowy tacki

Czas przeznaczony na wykonanie zadania wynosi 240 minut.

Ocenię podlegać będą 3 rezultaty:

- wybrane pręty wiklinowe na elementy tacki,
 - ściana boczna tacki,
 - zakończenie wyrobu
- oraz
przebieg wykonania tacki.

OPIS PROCESU TECHNOLOGICZNEGO PROSTOKĄTNEJ TACKI Z DNEM ZE SKLEJKI

1. Umieszczenie spałek (osnów) w dnie – 38 prętów wiklinowych Ags/I 120.
2. Wykonanie mocowania spałek (osnów) od spodu dna przeplatając przed jeden za jeden (obręb jednostronny) (fot. 1).
3. Oczyszczenie (przycięcie) zbyt długich części odziomkowych prętów.
4. Wykonanie pasa wzmacniającego dolnego splotem wężykowym trzyprętowym z 6 prętów wiklinowych Ags/I 120 (fot. 2).
5. Wplecenie ściany bocznej splotem skośnym jeden za jeden z 38 prętów Ags/I 100. Wysokość wyplotu ściany 70 mm (± 10 mm) (fot. 3).
6. Wykonanie dwóch górnych pasów wzmacniających splotem wężykowym trzyprętowym z 12 prętów wiklinowych Ags/I 120. Między pasami w krótszych ścianach wykonanie ucha okienkowego z wykorzystaniem pomocniczych klocków (fot. 4).
7. Wykonanie zakończenia obrzeża tacki obrębem górnym dwustronnym trzyprętowym (za dwa, przed dwa, za jeden).
8. Wykonanie podplotki (pod jeden nad jeden) (fot. 5).
9. Wykończenie wyrobu: oczyszczenie ściany bocznej tacki (obcięcie wystających prętów).

fot. 1



fot. 2



fot. 3



fot. 4



fot. 5

