

**EGZAMIN ZAWODOWY
Rok 2025
ZASADY OCENIANIA**

*Arkusz zawiera informacje prawnie chronione
do momentu rozpoczęcia egzaminu*

Nazwa kwalifikacji: **Montaż i eksploatacja szerokopasmowych sieci kablowych pozabudynkowych**
Oznaczenie arkusza: **INF.06-01-25.06-SG**
Symbol kwalifikacji: **INF.06**
Numer zadania: **01**
Wersja arkusza: **SG**

**PODSTAWA PROGRAMOWA
2019**

Wypełnia egzaminator

Kod ośrodka -

Kod egzaminatora

Data egzaminu
Dzień Miesiąc Rok

Godzina rozpoczęcia egzaminu :

Numer PESEL zdającego*										Numer stanowiska	

* w przypadku braku numeru PESEL – seria i numer paszportu lub innego dokumentu potwierdzającego tożsamość

Egzaminatorze!

- Oceniaj prace zdających rzetelnie i z zaangażowaniem. Dokumentuj wyniki oceny.
- Stosuj przyjęte zasady oceniania w sposób obiektywny.
- Jeżeli zdający, wykonując zadanie egzaminacyjne, uzyskuje inne rezultaty albo pożądane rezultaty uzyskuje w inny sposób niż uwzględniony w zasadach oceniania lub przedstawia nietypowe rozwiązanie, ale zgodnie ze sztuką w zawodzie, to nadal oceniaj zgodnie z kryteriami zawartymi w zasadach oceniania. Informacje o tym, że zasady oceniania nie przewidują zaistniałej sytuacji, przełącz niezwłocznie w formie pisemnej notatki do Przewodniczącego Zespołu Egzaminacyjnego z prośbą o przekazanie jej do Okręgowej Komisji Egzaminacyjnej. Notatka może być sporządzona odręcznie w trybie roboczym.
- Informuj przewodniczącego zespołu nadzorującego o wszystkich nieprawidłowościach zaistniałych w trakcie egzaminu, w tym w szczególności o naruszeniach przepisów bezpieczeństwa i higieny pracy i o podejrzeniach niesamodzielności w wykonaniu zadania przez zdającego.

Numer
stanowiska

Egzaminator wpisuje **T**,
jeżeli zdający spełnił
kryterium albo **N**, jeżeli
nie spełnił

Elementy podlegające ocenie/kryteria oceny

Rezultat 1: Rozmieszczone elementy instalacji

Uwaga: Schemat instalacji umieszczono na stronie 6

1	Odbiornik optyczny zamontowany zgodnie ze schematem						
2	Nadajnik optyczny zamontowany zgodnie ze schematem						
3	Sumator RTV zamontowany zgodnie ze schematem						
4	Poziomy odcinek wykonanego i zamontowanego kabla RG6 ma długość 400 ±10 mm						

Rezultat 2: Wykonana instalacja telewizyjna

1	Wykonany kabel przymocowany do płyty montażowej za pomocą minimum 3 flopów						
2	Dobry właściwy sumator RTV						
3	Sumator RTV zamontowany w sposób stabilny						
4	Nadajnik optyczny zamontowany w sposób stabilny						
5	Odbiornik optyczny zamontowany w sposób stabilny						
6	Dobre właściwe patchcordy (SC/APC)						
7	Dobre właściwe pigtaile (SC/APC)						

Numer
stanowiska

Rezultat 3: Wykonane połączenia elektryczne i światłowodowe

1	Wtyki nakręcane typu F prawidłowo założone na kabel RG6, ekran nie wystaje w tylnej części wtyku, żyła sygnałowa ułożona jest prawidłowo we wtyku i nie wystaje powyżej 3 mm od czoła wtyku						
2	Dla samodzielnie wykonanego kabla przeprowadzony w obecności egzaminatora test zwarcia (prawidłowo ustawiony miernik - test ciągłości lub pomiar rezystancji)						
3	Dla samodzielnie wykonanego kabla przeprowadzony w obecności egzaminatora test ciągłości (prawidłowo ustawiony miernik - pomiar rezystancji lub test ciągłości)						
4	Osłonka spawu ułożona w mufie						
5	Osłonka termokurczliwa spawu zgrzana na całej długości						
6	Lakier światłowodu schowany pod osłonkę termokurczliwą						

Rezultat 4: Uruchomiona instalacja telewizyjna

1	Miernik ustawiony na pomiar poziomu sygnału dla jednego z nadawanych kanałów						
2	Miernik wskazał poziom sygnału powyżej 50 dBμV (-10 dBmV)						

Rezultat 5: Wypełniona dokumentacja techniczna

Uwaga: dokumentacja znajduje się w arkuszu zdającego w tabeli 1, tabeli 2, tabeli 3 i tabeli 4. Kryterium należy uznać za spełnione, jeżeli wartości są być zgodne ze stanem faktycznym. Wpisane:

1	informacja o teście zwarcia wykonanego kabla - tabela 1						
2	informacja o teście ciągłości wykonanego kabla - tabela 1						
3	informacja o uzyskanym obrazie TV - tabela 2						
4	wartość poziomu sygnału TV - tabela 3						
5	poprawne jednostki poziomu sygnału TV [dBμV] lub [dBmV] - tabela 3						
6	wartość poziomu sygnału z kamery - tabela 3						
7	poprawne jednostki poziomu sygnału z kamery [dBμV] lub [dBmV] - tabela 3						
8	długość toru optycznego oraz jednostka długości - tabela 4						
9	tłumienie toru optycznego oraz jednostka [dB] - tabela 4						

Numer
stanowiska

Rezultat 6: Wykonane pomiary parametrów instalacji

1	W wykonanym kablu nie występuje zwarcie między żyłą sygnałową a ekranem (w tabeli 1 wpisano NIE)						
2	W wykonanym kablu występuje ciągłość żyły sygnałowej (w tabeli 1 wpisano TAK)						
3	Wartość poziomu sygnału DVB-T/T2 jest większa niż 50 dBμV (-10 dBmV)						
4	Wartość poziomu sygnału z kamery jest większa niż 50 dBμV (-10 dBmV)						
5	Tłumienie toru optycznego jest poniżej 3 dB						
6	Długość toru optycznego jest większa niż 1 km (1000 m)						

Przebieg 1: Montaż instalacji

Zdający:

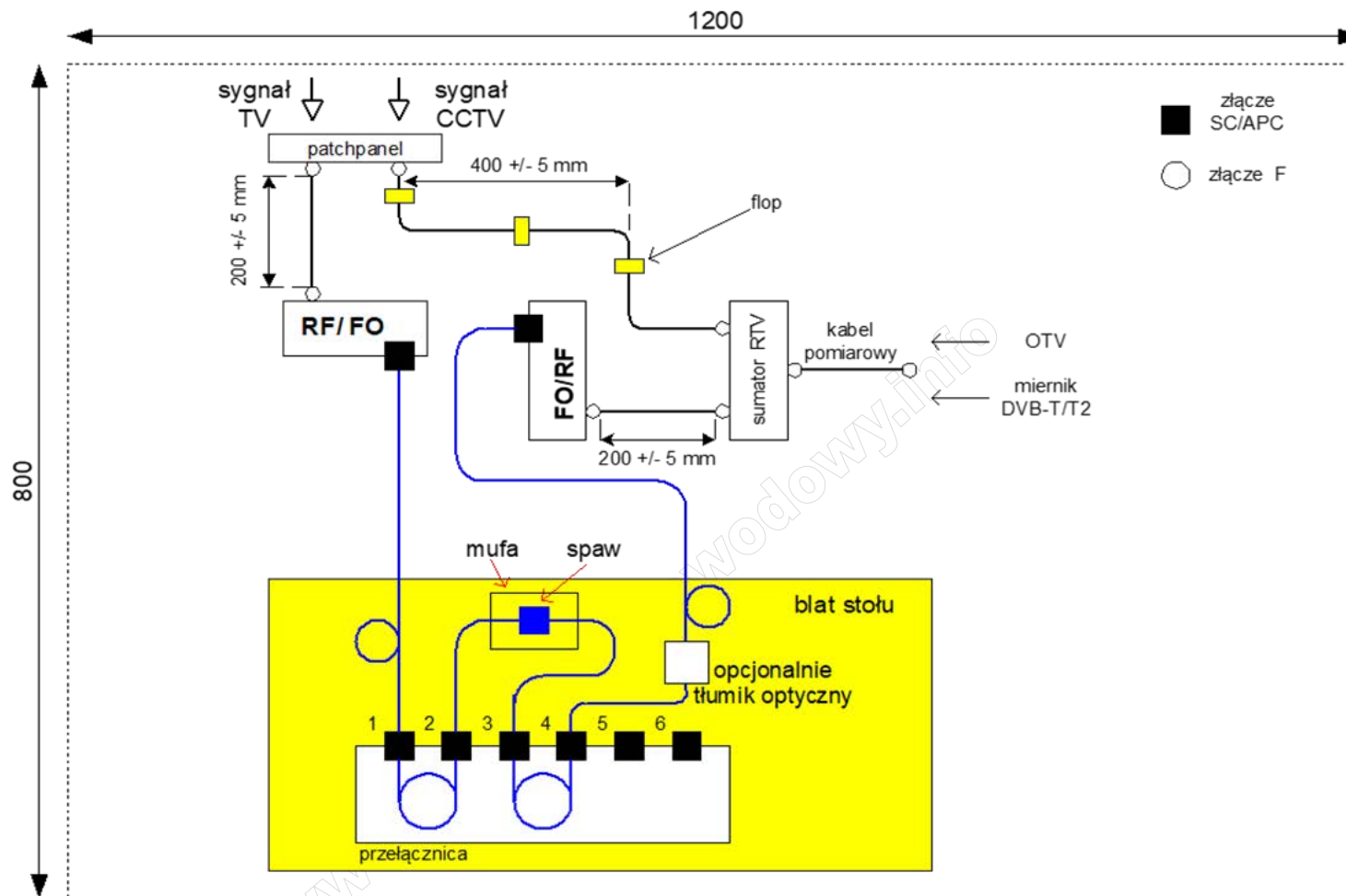
1	stosował narzędzia monterskie zgodnie z ich przeznaczeniem						
2	używał odpowiednich narzędzi do przygotowania przewodu światłowodowego						
3	złącza światłowodowe przed podłączeniem czyścił za pomocą czyścika do złączy światłowodowych						
4	utrzymywał porządek na stanowisku pracy i przestrzegał przepisów BHP						
5	każdorazowo włączał napięcie zasilające tylko po uzyskaniu zgody egzaminatora						
6	podczas prac korzystał z dostępnych okularów zabezpieczających						

Egzaminator

imię i nazwisko

.....

data i czytelny podpis



Schemat rozmieszczenia elementów instalacji telewizyjnej