

*Arkusze zawiera informacje prawnie
chronione do momentu rozpoczęcia egzaminu*

Układ graficzny © CKE 2015

CKE **CENTRALNA
KOMISJA
EGZAMINACYJNA**

Nazwa kwalifikacji: **Wykonywanie prac wiertniczych**
Oznaczenie kwalifikacji: **M.08**
Wersja arkusza: **X**

M.08-X-15.05

Czas trwania egzaminu: **60 minut**

EGZAMIN POTWIERDZAJĄCY KWALIFIKACJE W ZAWODZIE
Rok 2015
CZĘŚĆ PISEMNA

Instrukcja dla zdającego

1. Sprawdź, czy arkusz egzaminacyjny zawiera 10 stron. Ewentualny brak stron lub inne usterki zgłoś przewodniczącemu zespołu nadzorującego.
2. Do arkusza dołączona jest KARTA ODPOWIEDZI, na której w oznaczonych miejscach:
 - wpisz oznaczenie kwalifikacji,
 - zamaluj kratkę z oznaczeniem wersji arkusza,
 - wpisz swój numer PESEL*,
 - wpisz swoją datę urodzenia,
 - przyklej naklejkę ze swoim numerem PESEL.
3. Arkusz egzaminacyjny zawiera test składający się z 40 zadań.
4. Za każde poprawnie rozwiązane zadanie możesz uzyskać 1 punkt.
5. Aby zdać część pisemną egzaminu musisz uzyskać co najmniej 20 punktów.
6. Czytaj uważnie wszystkie zadania.
7. Rozwiązania zaznaczaj na KARCIE ODPOWIEDZI długopisem lub piórem z czarnym tuszem/atramentem.
8. Do każdego zadania podane są cztery możliwe odpowiedzi: A, B, C, D. Odpowiada im następujący układ kratek w KARCIE ODPOWIEDZI:

A	B	C	D
---	---	---	---

9. Tylko jedna odpowiedź jest poprawna.
10. Wybierz właściwą odpowiedź i zamaluj kratkę z odpowiadającą jej literą – np., gdy wybrałeś odpowiedź „A”:

<input checked="" type="checkbox"/>	B	C	D
-------------------------------------	---	---	---

11. Staraj się wyraźnie zaznaczać odpowiedzi. Jeżeli się pomylisz i błędnie zaznaczysz odpowiedź, otocz ją kółkiem i zaznacz odpowiedź, którą uważasz za poprawną, np.

<input checked="" type="checkbox"/>	B	C	<input checked="" type="checkbox"/>
-------------------------------------	---	---	-------------------------------------

12. Po rozwiązaniu testu sprawdź, czy zaznaczyłeś wszystkie odpowiedzi na KARCIE ODPOWIEDZI i wprowadziłeś wszystkie dane, o których mowa w punkcie 2 tej instrukcji.

Pamiętaj, że oddajesz przewodniczącemu zespołu nadzorującego tylko KARTĘ ODPOWIEDZI.

Powodzenia!

* w przypadku braku numeru PESEL – seria i numer paszportu lub innego dokumentu potwierdzającego tożsamość

Zadanie 1.

Jaki typ konstrukcji nośnej systemu dźwigowego przedstawia zdjęcie?

- A. Wieżę.
- B. Maszt.
- C. Czwórnoóg.
- D. Wieżomaszt.



Zadanie 2.

Miejsce zamontowania narzędzia pokazanego na rysunku to

- A. hala maszyn.
- B. rampa rurowa.
- C. szyb wiertniczy.
- D. mostek pomocnika wieżowego.



Zadanie 3.

Co oznacza sygnał dźwigowy pokazany na rysunku?

- A. Stop.
- B. Opuść.
- C. Powoli.
- D. Podnieś.



Zadanie 4.

Prawidłowy sposób zabezpieczenia gwintów podczas składowania przewodu wiertniczego to

- A. pomalowanie farbą ochronną.
- B. zabezpieczenie ochraniaczami.
- C. zakonserwowanie smarem bez ochraniaczy.
- D. zakonserwowanie smarem i zabezpieczenie ochraniaczami.

Zadanie 5.

Ciśnienie azotu w kompensatorze pomp płuczkowych powinno wynosić

- A. 1/2 ciśnienia tłoczenia.
- B. 1/3 ciśnienia tłoczenia.
- C. 2/3 ciśnienia tłoczenia.
- D. 3/4 ciśnienia tłoczenia.

Zadanie 6.

Odczytaj z tabeli dopuszczalną liczbę pęknięć drutów na długości około jednego metra dla liny o średnicy $d = 32$ mm, konstrukcji WS 6x31+A₀.

- A. 9
B. 12
C. 21
D. 24

Konstrukcja liny	Dopuszczalna liczba pękniętych drutów na odcinku odniesienia:	
	6 x d	30 x d
S 6 x 19 + A ₀	6	12
S 6 x 19 + A _t	7	12
S 8 x 19 + A ₀	8	16
S 8 x 19 + A _t	9	18
WS 6 x 31 + A ₀	9	21
WS 6 x 36 + A ₀	12	24
WS 8 x 31 + A _t	13	28
WS 8 x 36 + A _t	15	33

Zadanie 7.

Określ na podstawie tabeli, jakiego ciśnienia płuczki **nie można** przekroczyć podczas tłoczenia, przy założeniu, że pompa uzbrojona jest w tuleje 6”.

- A. 23,38 MPa
B. 27,42 MPa
C. 29,95 MPa
D. 35,25 MPa

Ilość suwów	Ø tulei 6 ½” (165 mm)		Ø tulei 6” (152 mm)	
	Wydajność l/s	Ciśnienie MPa	Wydajność l/s	Ciśnienie MPa
140	38,07	max. 23,38	32,25	max. 27,42
130	35,35		29,95	
120	32,63		27,64	
110	29,91		25,34	
100	27,19		23,04	

Zadanie 8.

Na podstawie fragmentu Projektu Geologiczno-Technicznego Otworu, określ parametry wiercenia na głębokości 150 m.

Przewidywana konstrukcja otworu	Rodzaj świda, rdzeniówki	Nacisk/ton	Obroty świda/min.	Wydatek płuczki dm ³ /s
18 5/8” 24”				
50 m c.d.w	Świder gryzowy 26”	Do 3 t	60-80	20-30
250 m c.d.w	Świder gryzowy 22”	Do 16 t	80-120	30-50

- A. Nacisk do 3 t, obroty świda: 60-80 obr/min, wydatek płuczki: 20-30 dm³/s
B. Nacisk do 3 t, obroty świda: 60-80 obr/min, wydatek płuczki: 30-50 dm³/s
C. Nacisk do 16 t, obroty świda: 80-120 obr/min, wydatek płuczki: 20-30 dm³/s
D. Nacisk do 16 t, obroty świda: 80-120 obr/min, wydatek płuczki: 30-50 dm³/s

Zadanie 9.

Świdry typu PDC urabiają skałę przez

- A. ścieranie.
B. kruszenie.
C. skrawanie.
D. miażdżenie.

Zadanie 10.

Na rysunku przedstawiono

- A. kliny do obciążników.
- B. ściski bezpieczeństwa.
- C. kliny do rur płuczkowych.
- D. elewator do rur płuczkowych.



Zadanie 11.

Przedstawiony na rysunku element przewodu wiertniczego stosowany jest do

- A. zmniejszania drgań występujących podczas wiercenia.
- B. zabezpieczania kolumny obciążników przed wybozeniem.
- C. awaryjnej cyrkulacji powyżej świdra wiertniczego.
- D. uwalniania przychwyczonego przewodu wiertniczego.



Zadanie 12.

Wskaż odpowiednią konfigurację dolnego zestawu przewodu wiertniczego do wiercenia otworu pionowego.

- A. Świder – grubościennie rury płuczkowe – obciążniki – rury płuczkowe.
- B. Świder – obciążniki – grubościennie rury płuczkowe – rury płuczkowe.
- C. Świder – rury płuczkowe – obciążniki – grubościennie rury płuczkowe.
- D. Świder – rury płuczkowe – grubościennie rury płuczkowe – obciążniki.

Zadanie 13.

Która z metod nieniszczących służy do określenia grubości ścianki elementu przewodu wiertniczego podczas badania jego stanu technicznego?

- A. Dotykowa.
- B. Wzrokowa.
- C. Ultradźwiękowa.
- D. Elektromagnetyczna.

Zadanie 14.

Określ na podstawie tabeli rodzaj i wielkość połączenia gwintowego obciążnika 4 3/4".

- A. 2 1/4" JP
- B. 2 3/8" JP
- C. 3 1/2" JP
- D. 4 1/2" JP

Obciążniki				
Średnica zewnętrzna	cale	3 1/2"	4 3/4"	6"
	mm	88,90	120,60	152,00
Średnica wewnętrzna	cale	1 1/2"	2 1/4"	2 1/4"
	mm	38,10	57,10	57,10
Typ połączenia	-	2 3/8" JP	3 1/2" JP	4 1/2" SP
Minimalny moment ścinania	kGm	625	1350	3150
Zalecany moment ścinania	kGm	700	1500	3500

Zadanie 15.

Którą pozycję w tabeli zużycia świdra zaznacza się symbolem „X” (nie dotyczy) podczas opisywania zużycia świdra PDC?

- A. Zużycie łożyska.
- B. Zmniejszenie średnicy.
- C. Powierzchnia zewnętrzna.
- D. Powierzchnia wewnętrzna.

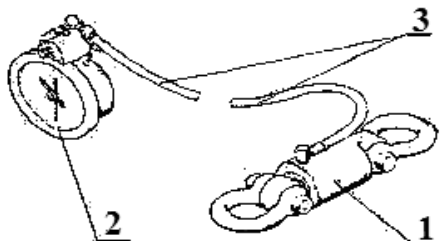
Zadanie 16.

Ile wynosi maksymalny nacisk, wyrażony w jednostce masy, jaki można wywrzeć na świder, jeżeli w zestawie przewodu wiertniczego skrecone jest 100 metrów obciążników o masie jednostkowej 50 kg/mb, współczynnik wyporności płuczki wynosi 0,8, a współczynnik wykorzystania obciążników wynosi $\frac{3}{4}$ ich masy?

- A. 1000 kg
- B. 1300 kg
- C. 3000 kg
- D. 3750 kg

Zadanie 17.

Na rysunku przedstawiono schemat urządzenia kontrolno-pomiarowego stosowanego na urządzeniu wiertniczym. Jakie to urządzenie?



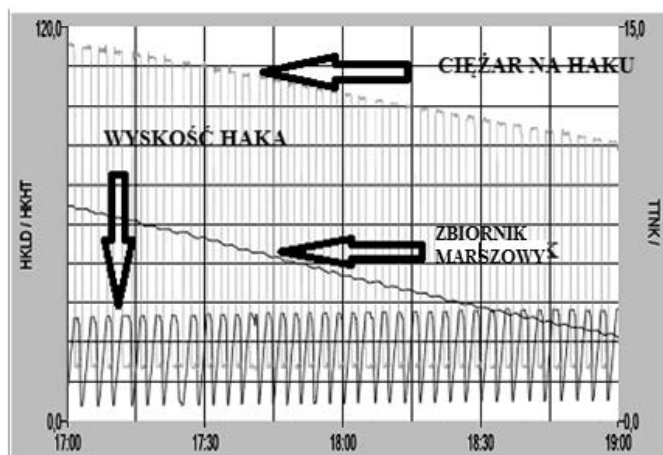
- 1. Tłok hydrauliczny z uchwytem na klucz, z drugiej do szpulki wyciągu.
- 2. Wskaźnik pomiarowy.
- 3. Węże układu hydraulicznego.

- A. Ciężarowskaz.
- B. Manometr na stojak.
- C. Obrotomierz stołu wiertniczego.
- D. Momentomierz skręcania przewodu wiertniczego.

Zadanie 18.

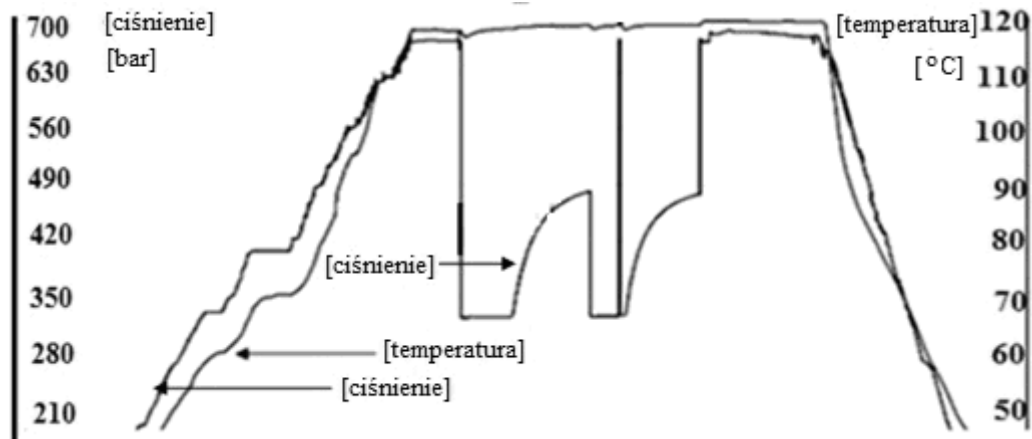
Na wykresach przedstawiono operację

- A. płukania.
- B. wiercenia.
- C. wyciągania przewodu wiertniczego.
- D. zpuszczania przewodu wiertniczego.



Zadanie 19.

Której wielkości **nie można** określić na podstawie przedstawionego wykresu manometru wgłębnego próbnika złoża?



- A. Ciśnienia złożowego.
- B. Ciśnienia hydrostatycznego.
- C. Wydatku przyływu płynu złożowego.
- D. Depresji ciśnienia złożowego w stosunku do ciśnienia hydrostatycznego.

Zadanie 20.

Wzrost objętości płuczki w zbiornikach płuczkowych podczas wiercenia może świadczyć o

- A. tłokowaniu w otworze.
- B. nawierceniu warstw chłonnych.
- C. nieszczelności przewodu wiertniczego.
- D. przyływie płynu złożowego do otworu.

Zadanie 21.

Ile pomiarów kąta skrzywienia wykonuje inklinometr mechaniczny podczas jednego cyklu pomiarowego?

- A. 1
- B. 3
- C. 5
- D. 7

Zadanie 22.

Ile wynosi górna granica wybuchowości dla metanu?

- A. 15%
- B. 17%
- C. 19%
- D. 21%

Zadanie 23.

Płuczka sporządzana na bazie bentonitu zaliczana jest do płuczek

- A. solnych.
- B. ilowych.
- C. powietrznych.
- D. polimerowych.

Zadanie 24.

Który obieg płuczki jest stosowany podczas urabiania skały przez świder?

- A. Lewy obieg płuczki.
- B. Mały obieg płuczki.
- C. Duży obieg płuczki.
- D. Kombinowany obieg płuczki.

Zadanie 25.

Jaki jest cel zastosowania cieczy buforowej podczas cementowania?

- A. Uszczelnienie rur okładzinowych.
- B. Przemycie otworu przed cementowaniem.
- C. Wytłoczenie zaczynu cementowego poza rury okładzinowe.
- D. Oddzielenie płuczki w otworze od zaczynu uszczelniającego.

Zadanie 26.

Jakie zasolenie powinna mieć płuczka przygotowana do przewiercenia soli kamiennej?

- A. 4% zasolenia.
- B. 6% zasolenia.
- C. Połowę stanu nasycenia.
- D. Całkowity stan nasycenia.

Zadanie 27.

Którym przyrządem wykonuje się pomiar lepkości umownej płuczki?

- A. Szirometrem.
- B. Wagą Baroid.
- C. Lejkiem Marsha.
- D. Prasą filtracyjną.

Zadanie 28.

Ile wynosi ciśnienie hydrostatyczne na głębokości 500 m przy gęstości płuczki 1500 kg/m^3 ?

- A. 75 at
- B. 75 psi
- C. 75 bar
- D. 75 MPa

Zadanie 29.

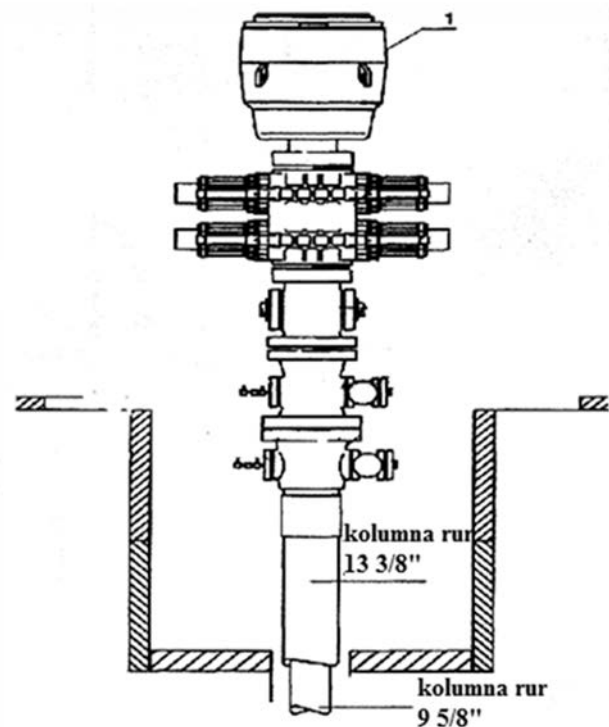
Jaki wpływ na właściwości płuczki ma dodanie do niej barytu?

- A. Obniża jej gęstość.
- B. Obniża jej filtrację.
- C. Zwiększa jej gęstość.
- D. Zwiększa jej filtrację.

Zadanie 30.

Który z elementów napowierzchniowej konstrukcji uzbrojenia wylotu otworu wiertniczego zaznaczono cyfrą 1 na schemacie?

- A. Prewenter szczękowy.
- B. Prewenter uniwersalny.
- C. Wieżbę rurową klinową.
- D. Łącznik dwukołnierzowy.



Zadanie 31.

Sprawdzenie średnicy wewnętrznej rur okładzinowych wykonywane przed rurowaniem to

- A. docieranie.
- B. centrowanie.
- C. tłoczkowanie.
- D. szablonowanie.

Zadanie 32.

Bezpośrednio przed rurowaniem i cementowaniem w otworze wiertniczym należy wykonać

- A. perforację.
- B. rdzeniowanie.
- C. pomiary geofizyczne.
- D. opróbowanie otworu.

Zadanie 33.

Wskaż element głębokiego uzbrojenia kolumny rur okładzinowych, który umożliwia cementowanie rur odcinkami.

- A. But rur.
- B. Pierścień oporowy.
- C. Manszet cementacyjny.
- D. Mufa dwustopniowego cementowania.

Zadanie 34.

Przed przystąpieniem do docementowania pod ciśnieniem należy wykonać

- A. próbę chłonności.
- B. test zwiercalności.
- C. próbę przechwytywania przewodów.
- D. test obciążeniowy systemu dźwigowego.

Zadanie 35.

Podczas prac związanych z dowiercaniem ładunków kumulacyjnych używa się do

- A. wywołania produkcji.
- B. opróbowania rur próbnikiem złoża.
- C. intensyfikacji dopływu płynu złożowego.
- D. perforacji kolumny eksploatacyjnej rur okładzinowych.

Zadanie 36.

Jedną z przyczyn uszkodzenia strefy przyotworowej przez płuczkę jest

- A. wysoka filtracja płuczki.
- B. mniejsza gęstość płuczki.
- C. brak bentonitu w składzie płuczki.
- D. mniejsza ilość fazy stałej w płuczce.

Zadanie 37.

W jaki sposób inicjuje się detonację ładunków kumulacyjnych, stosując perforatory zapuszczane na kablu?

- A. Termiczny.
- B. Ciśnieniowy.
- C. Elektryczny.
- D. Mechaniczny.

Zadanie 38.

Kwasowanie to zabieg mający na celu

- A. zlikwidowanie ucieczki płuczki.
- B. określenie chłonności skał złożowych.
- C. zakolmatowanie strefy przyotworowej.
- D. poprawę przepuszczalności strefy przyotworowej.

Zadanie 39.

Dopływ płynu złożowego do rurowego próbnika złoża wywołuje się przez

- A. perforację warstwy złożowej.
- B. hydrauliczne szczelinowanie warstwy złożowej.
- C. zwiększenie ciśnienia hydrostatycznego w stosunku do ciśnienia złożowego.
- D. zmniejszenie ciśnienia hydrostatycznego w stosunku do ciśnienia złożowego.

Zadanie 40.

W jaki sposób można wywołać dopływ płynu złożowego do odwiertu uzbrojonego w paker, przy niskim gradiencie ciśnienia złożowego (poniżej 0,1 MPa/10 m)?

- A. Stosując jednostkę azotową.
- B. Przeprowadzając hydrauliczne szczelinowanie.
- C. Wtłaczając płyn o gęstości większej od 1000 kg/m³.
- D. Przeprowadzając kwasowanie interwału produkcyjnego.