

Nazwa kwalifikacji: **Obsługa geodezyjna inwestycji budowlanych**

Oznaczenie kwalifikacji: **B.35**

B.35-04-16.05

**Wytyczne dla ośrodków egzaminacyjnych
dotyczące przygotowania stanowisk egzaminacyjnych
do zadania B.35-04-16.05**

B.35. Obsługa geodezyjna inwestycji budowlanych

Opis przygotowania stanowiska pomiarowego

Na posadzce pomieszczenia egzaminacyjnego dla każdego stanowiska egzaminacyjnego, na czas trwania jednej zmiany egzaminu należy umieścić oznaczenia położenia punktów W, PŁ, KŁ, 501, 502, 503 i 504 w konfiguracji zgodnie z rysunkiem 1.

Dokładność wyznaczenia położenia punktów – nie więcej niż $\pm 0,005$ m.

Liczba i rozmieszczenie stanowisk uzależniona jest od wymiarów pomieszczenia egzaminacyjnego. Przykładowe rozmieszczenie stanowisk egzaminacyjnych zaproponowano na rysunku 2.

Wzór sygnałów (markerów) do oznaczenia punktów na stanowisku egzaminacyjnym zamieszczono na rysunku 3 (np. nakleić znaki wykonane na papierze samoprzylepnym).

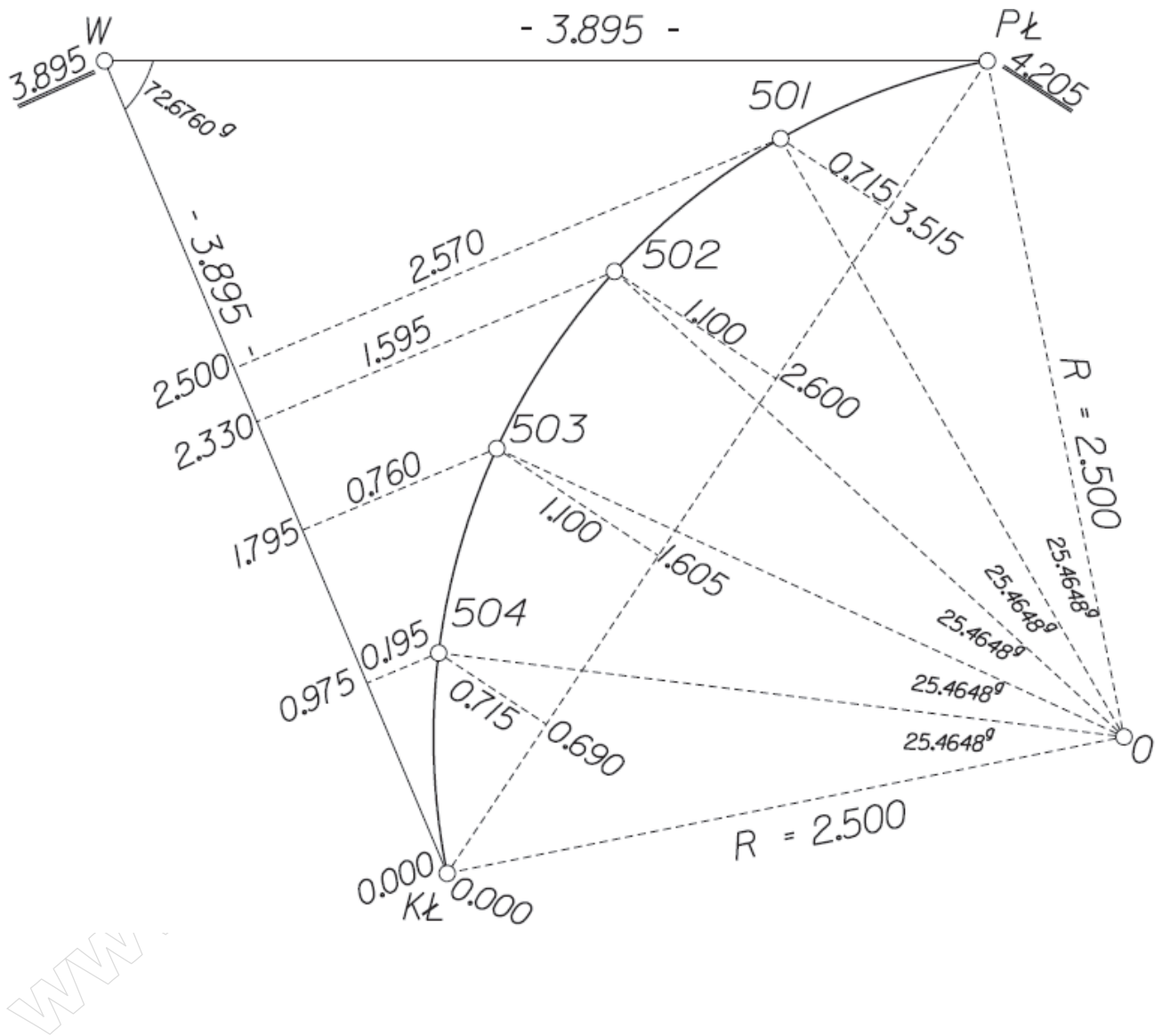
Nazwa kwalifikacji: **Obsługa geodezyjna inwestycji budowlanych**

Oznaczenie kwalifikacji: **B.35**

B.35-04-16.05

Rysunek 1.

Szkic sytuacyjny rozmieszczenia punktów pomiarowych na pojedynczym stanowisku egzaminacyjnym



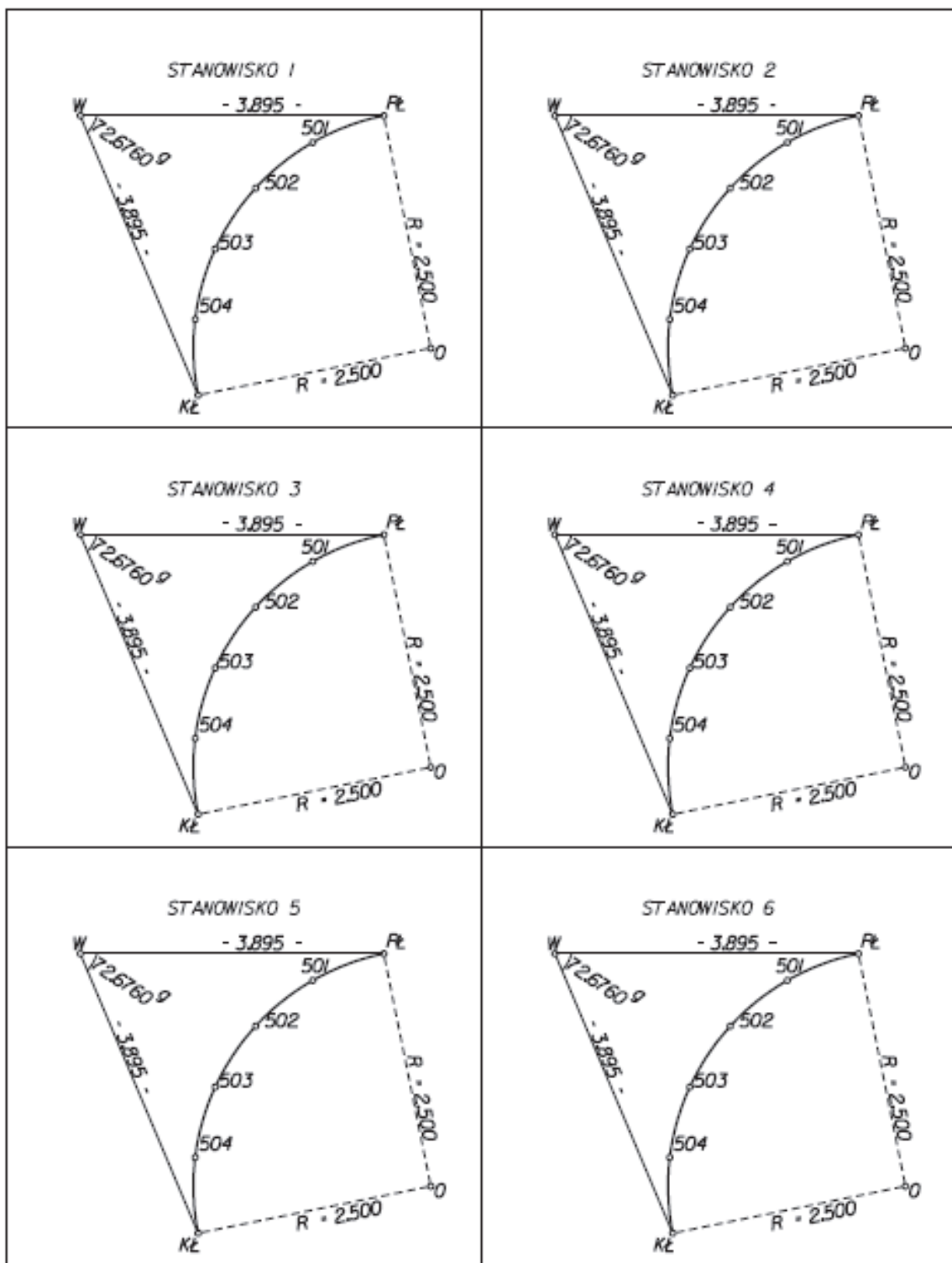
Nazwa kwalifikacji: Obsługa geodezyjna inwestycji budowlanych

Oznaczenie kwalifikacji: B.35

B.35-04-16.05

Rysunek 2.

Przykładowy rozkład stanowisk



UWAGA!

Po przygotowaniu punktów na każdym stanowisku należy wykonać pomiary kontrolne długości poszczególnych odcinków i miar kątów oraz sprawdzić kompletność instrumentów i sprzętu pomiarowego.

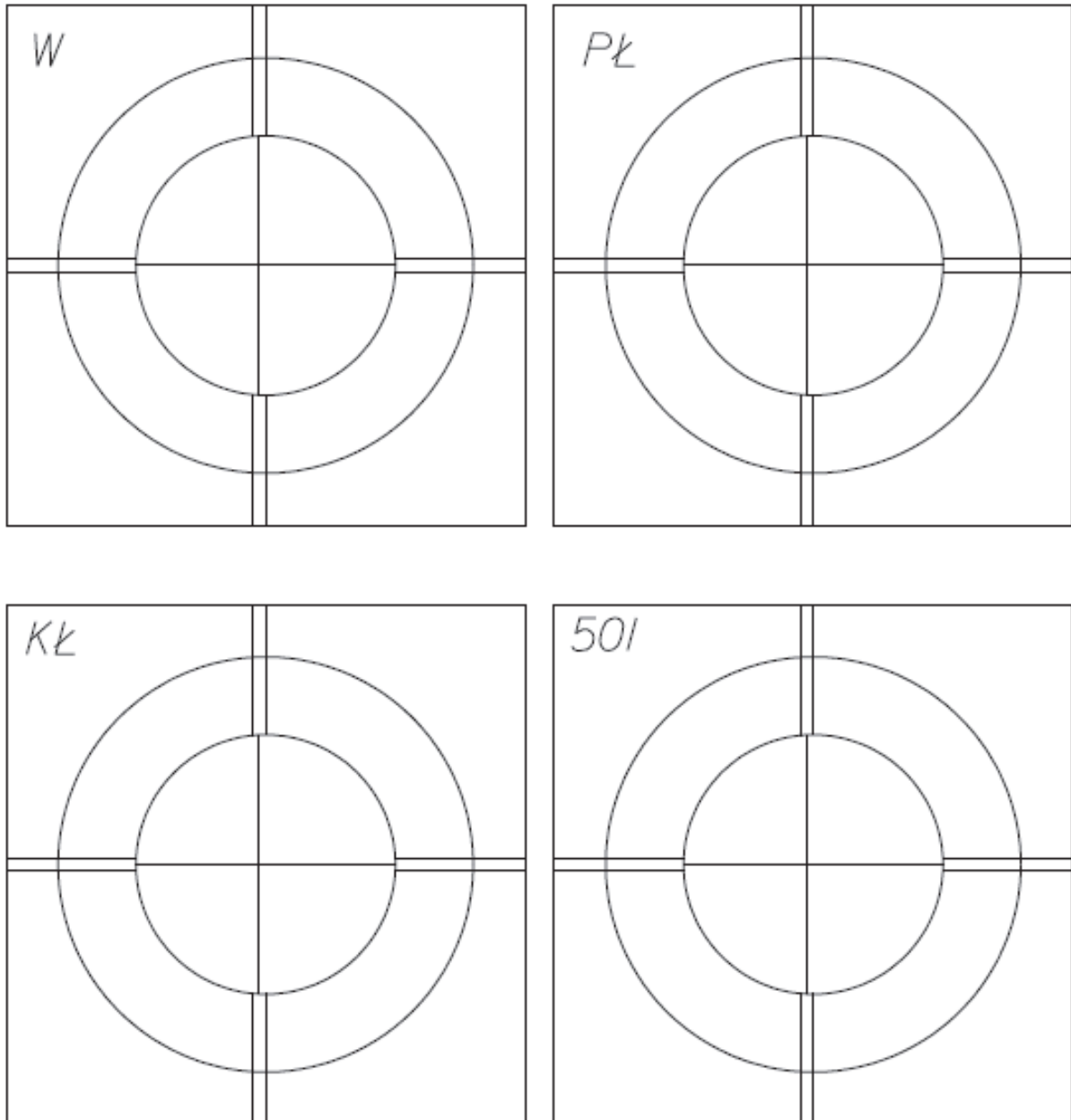
Nazwa kwalifikacji: **Obsługa geodezyjna inwestycji budowlanych**

Oznaczenie kwalifikacji: **B.35**

B.35-04-16.05

Rysunek 3.

Wzór sygnałów (markerów) do oznaczenia punktów na stanowisku egzaminacyjnym

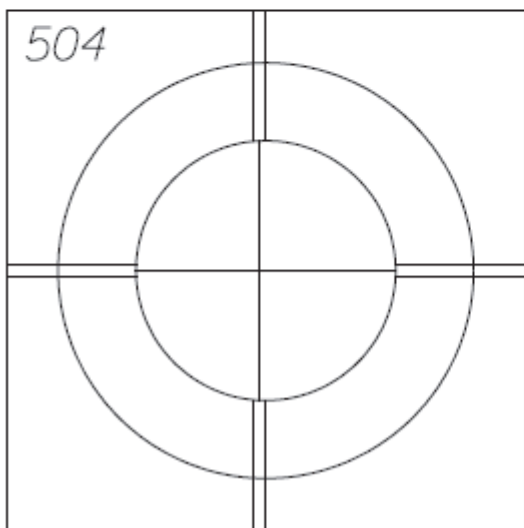
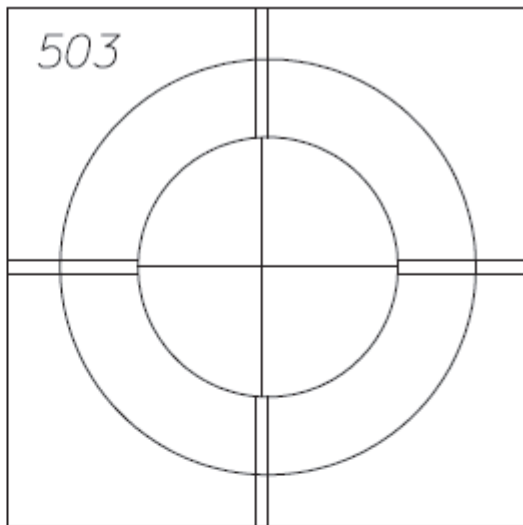
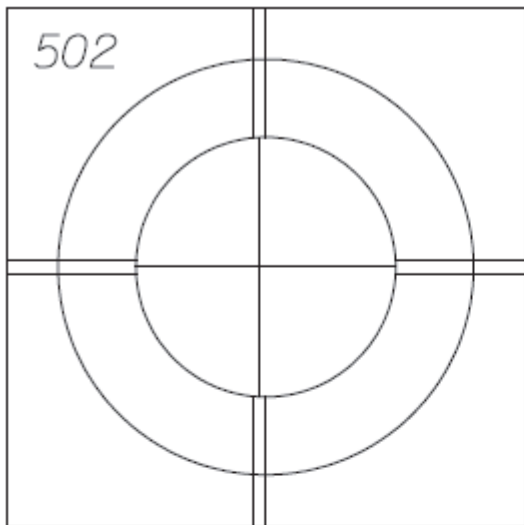


Nazwa kwalifikacji: **Obsługa geodezyjna inwestycji budowlanych**

Oznaczenie kwalifikacji: **B.35**

B.35-04-16.05

cd. rysunku 3.



WWW