

**EGZAMIN POTWIERDZAJĄCY KWALIFIKACJE W ZAWODZIE**  
**Rok 2015**  
**KRYTERIA OCENIANIA**

*Arkusz zawiera informacje prawnie chronione  
do momentu rozpoczęcia egzaminu*

Nazwa kwalifikacji: **Użytkowanie urządzeń i systemów mechatronicznych**  
Oznaczenie arkusza: **E.04-01-15.05**  
Oznaczenie kwalifikacji: **E.04**  
Numer zadania: **01**

*Wypełnia egzaminator*

Kod ośrodka       -

Kod egzaminatora

Data egzaminu          
*Dzień Miesiąc Rok*

Godzina rozpoczęcia egzaminu   :

Numer PESEL zdającego*										Numer stanowiska	

\* w przypadku braku numeru PESEL – seria i numer paszportu lub innego dokumentu potwierdzającego tożsamość

Numer stanowiska							

**Elementy podlegające ocenie/kryteria oceny**

*Egzaminator wpisuje T,  
jeżeli zdający spełnił  
kryterium albo N, jeżeli  
nie spełnił*

**Rezultat 1. Wyniki testowania układu elektropneumatycznego – tabela 1**

1	Ocena wpisana w pierwszym wierszu tabeli jest zgodna ze stanem faktycznym.						
2	Ocena wpisana w drugim wierszu tabeli jest zgodna ze stanem faktycznym.						
3	Ocena wpisana w trzecim wierszu tabeli jest zgodna ze stanem faktycznym.						

**Rezultat 2. Uruchomiony układ elektropneumatyczny**

1	Elementy zespołu przygotowania powietrza są solidnie przymocowane do podłoża.						
2	Zespół przygotowania powietrza został połączony z obiektem sterownym i źródłem zasilania zgodnie z dokumentacją.						
3	Program został przesłany do sterownika PLC.						
4	Ciśnienie robocze ustawione jest na 5 barów.						
5	Przetwornik ciśnienia został zaprogramowany na zadziałanie przy ciśnieniu 3 bary, gdy w układzie zastosowany został przetwornik programowalny albo początek wycofania tłoczyska następuje przy ciśnieniu ok. 3 bary, gdy w układzie zastosowany został przetwornik bez możliwości programowania.						
6	Zawór dławiąco-zwrotny ustawiono tak, że powrót tłoczyska następuje dopiero po osiągnięciu maksymalnego wysuwu.						
7	Zespół przygotowania powietrza został połączony z rozgałęźnikiem powietrza.						
8	Zasilacz podłączony został do złączy X0 (0 V) i X1 (24 V) zgodnie z dokumentacją i zachowaną kolorystyką przewodów (czerwony do +24 V, niebieski – do 0 V).						
9	Przewody elektryczne zasilające układ elektryczny poprowadzono w korytkach grzebieniowych.						
10	Na wszystkich przewodach są zamontowane tulejki zaciskowe tak, że nie spadają z przewodów i nie wystają z nich odizolowane żyły.						

Numer stanowiska							

Przebieg 1. Uruchamianie układu elektropneumatycznego							
1	Zdający używał narzędzi zgodnie z ich przeznaczeniem.						
2	Zdający używał okularów ochronnych w trakcie uruchamiania układu pneumatycznego.						
3	Zdający wszystkie prace montażowe wykonywał przy wyłączonym zasilaniu.						

Egzaminator .....

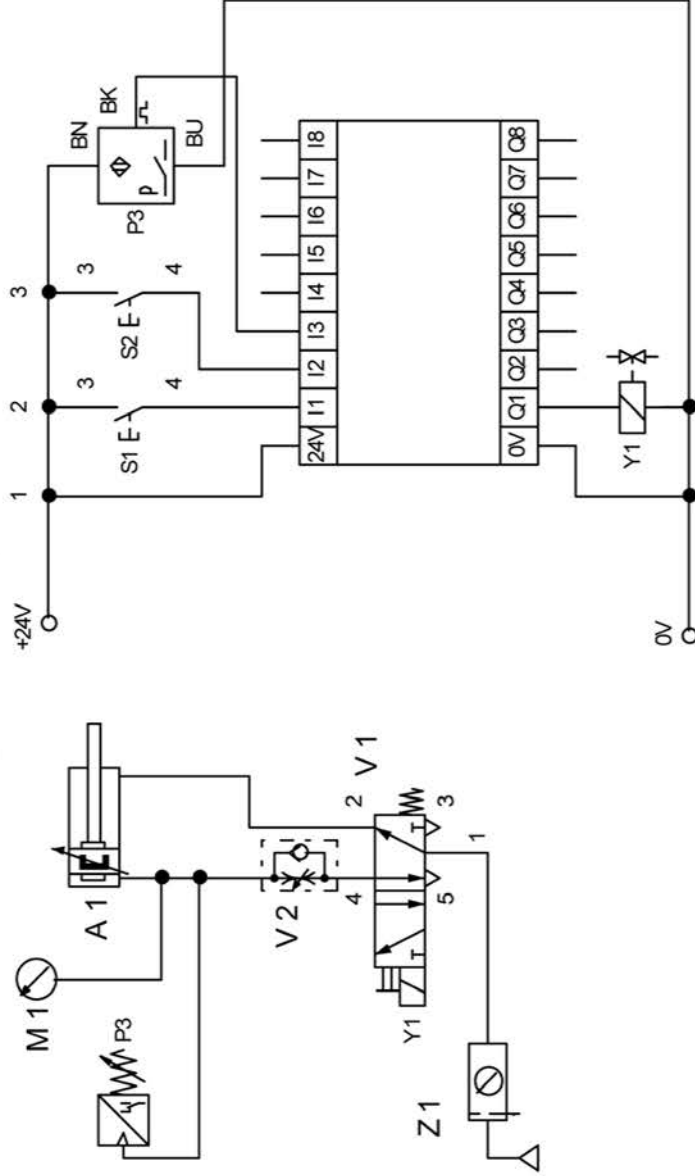
*imię i nazwisko*

.....

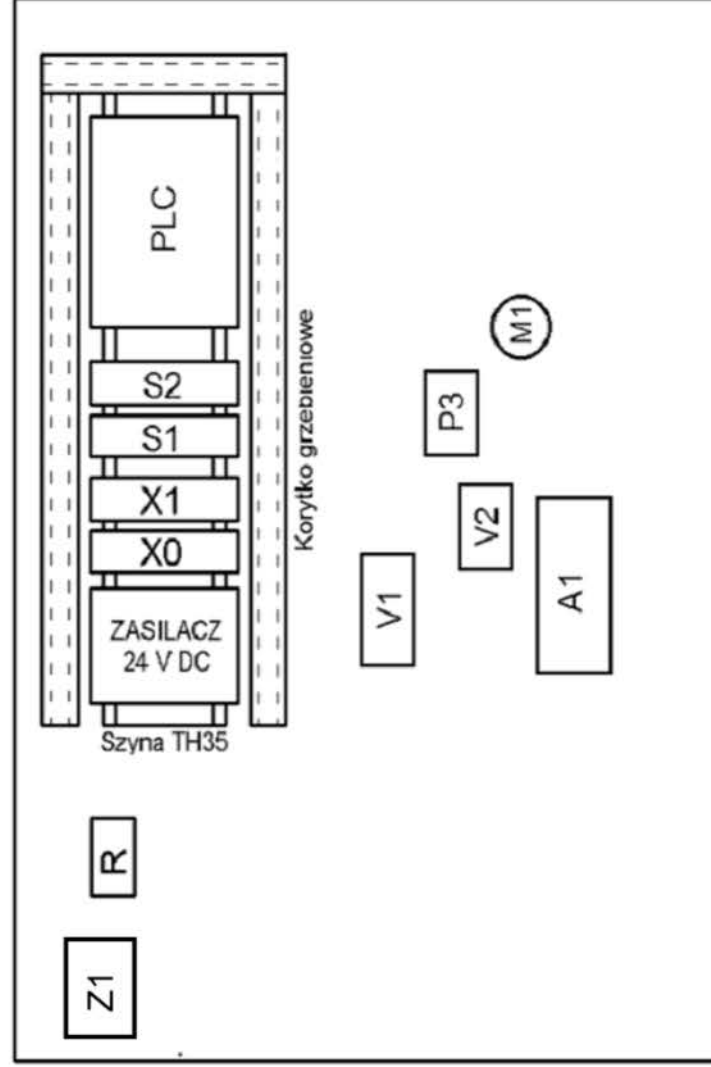
*data i czytelny podpis*

www.EgzaminZawodowy.info

Schemat ideowy układu elektropneumatycznego



Schemat rozmieszczenia elementów na płycie



- Z1 – zespół przygotowania powietrza
- R – rozgạtęźnik powietrza
- A1 – siłownik
- V1 – zawór rozdzielający 5/2
- V2 – zawór dławiąco-zwrotny
- P3 – przetwornik ciśnienia

- M1 – manometr
- S1, S2 – przyciski monostabilne NO
- X0 – listwa zasilająca 0 V
- X1 – listwa zasilająca +24 V DC

