

**Arkusze zawiera informacje prawnie
chronione do momentu rozpoczęcia egzaminu**

Układ graficzny © CKE 2016



Nazwa kwalifikacji: **Eksploatacja urządzeń i systemów mechatronicznych**

Oznaczenie kwalifikacji: **E.18**

Numer zadania: **01**

Wypełnia zdający

Miejsce na naklejkę z numerem
PESEL i z kodem ośrodka

Numer PESEL zdającego*

--	--	--	--	--	--	--	--	--	--	--

E.18-01-17.01

Czas trwania egzaminu: **180 minut**

**EGZAMIN POTWIERDZAJĄCY KWALIFIKACJE W ZAWODZIE
Rok 2017
CZĘŚĆ PRAKTYCZNA**

Instrukcja dla zdającego

1. Na pierwszej stronie arkusza egzaminacyjnego wpisz w oznaczonym miejscu swój numer PESEL i naklej naklejkę z numerem PESEL i z kodem ośrodka.
2. Na KARCIE OCENY w oznaczonym miejscu przyklej naklejkę z numerem PESEL oraz wpisz:
 - swój numer PESEL*,
 - oznaczenie kwalifikacji,
 - numer zadania,
 - numer stanowiska.
3. Sprawdź, czy arkusz egzaminacyjny zawiera 9 stron i nie zawiera błędów. Ewentualny brak stron lub inne usterki zgłoś przez podniesienie ręki przewodniczącemu zespołu nadzorującego.
4. Zapoznaj się z treścią zadania oraz stanowiskiem egzaminacyjnym. Masz na to 10 minut. Czas ten nie jest wliczany do czasu trwania egzaminu.
5. Czas rozpoczęcia i zakończenia pracy zapisze w widocznym miejscu przewodniczący zespołu nadzorującego.
6. Wykonaj samodzielnie zadanie egzaminacyjne. Przestrzegaj zasad bezpieczeństwa i organizacji pracy.
7. Po zakończeniu wykonania zadania pozostaw arkusz egzaminacyjny z rezultatami oraz KARTĘ OCENY na swoim stanowisku lub w miejscu wskazanym przez przewodniczącego zespołu nadzorującego.
8. Po uzyskaniu zgody zespołu nadzorującego możesz opuścić salę/miejsce przeprowadzania egzaminu.

Powodzenia!

* w przypadku braku numeru PESEL – seria i numer paszportu lub innego dokumentu potwierdzającego tożsamość

Zadanie egzaminacyjne

W zakładzie produkcyjnym znajduje się linia technologiczna, której fragmentem jest układ elektropneumatyczny z dwoma siłownikami A1 i A2 służący do kształtowania elementów metalowych. Pracę układu kontroluje sterownik PLC.

Podczas uruchamiania linii technologicznej okazało się, że układ elektropneumatyczny nie pracuje zgodnie z opisem zawartym w dokumentacji technicznej układu elektropneumatycznego. W związku z tym wykonano testy i pomiary, ich wyniki zostały zapisane w tabeli 1.

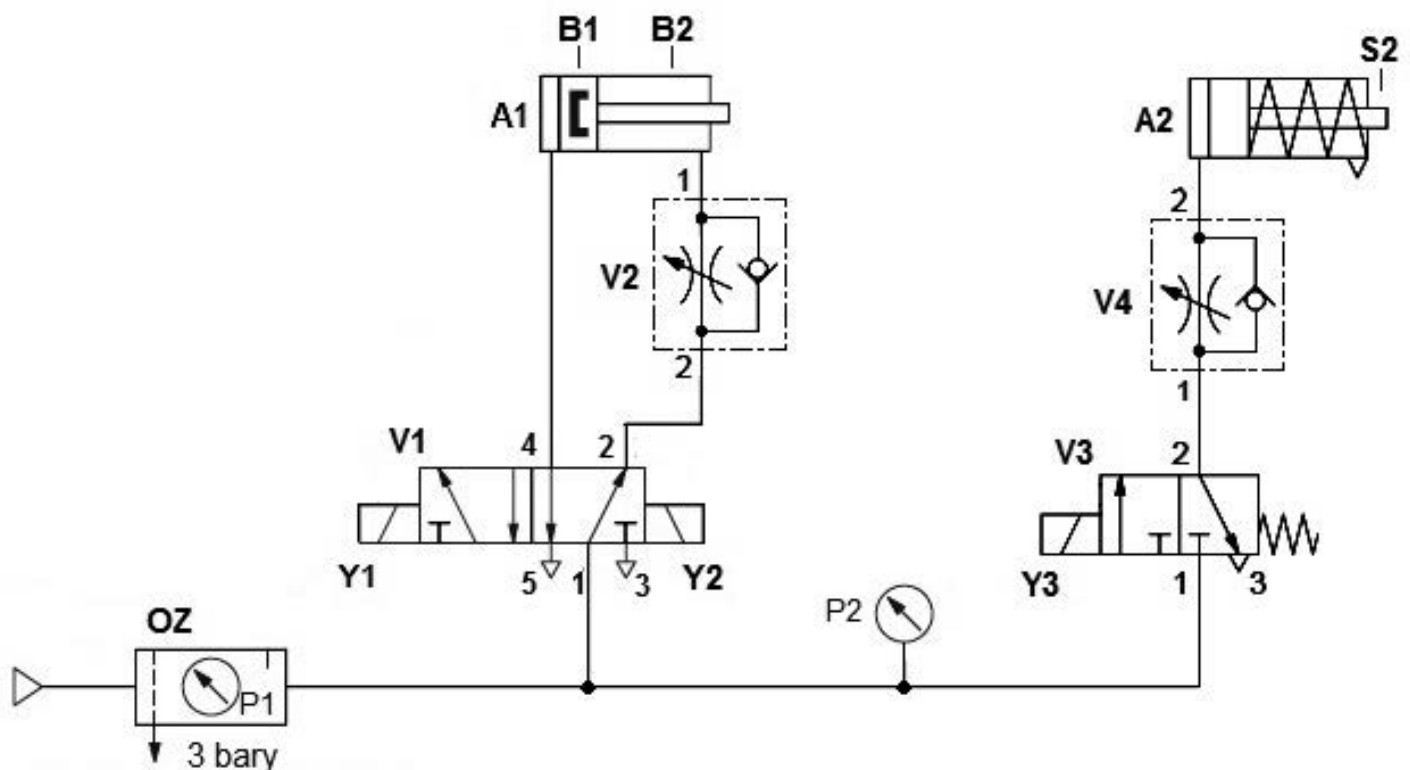
Zapoznaj się z dokumentacją techniczną układu elektropneumatycznego, następnie wypełnij tabelę 3. Wnioski wynikające z analizy dokumentacji technicznej układu elektropneumatycznego – tabela 3.

Na podstawie wyników badań układu elektropneumatycznego oceń stan techniczny układu i wypełnij tabelę 4. Ocena stanu technicznego układu elektropneumatycznego.

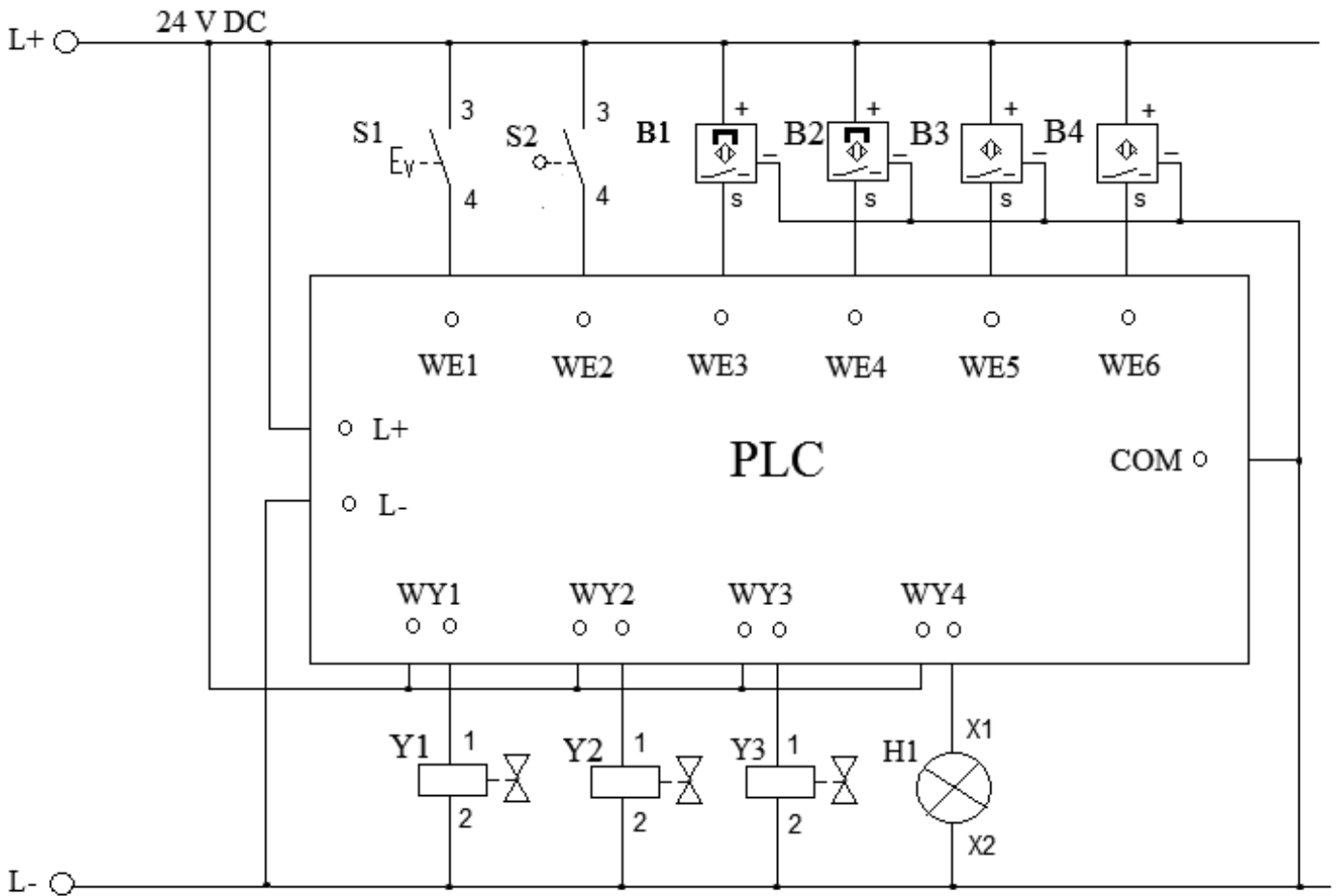
Określ usterki lub nieprawidłowości układu elektropneumatycznego przyjmując, że sterownik PLC jest sprawny i został do niego wgrany właściwy program. Jeżeli uznasz, że pewne elementy są niesprawne i konieczna jest ich wymiana, dobierz zamienniki z wykazu elementów zamiennych – tabela 2.

W wyznaczonym miejscu napisz wskazania eksploatacyjne dla układu elektropneumatycznego.

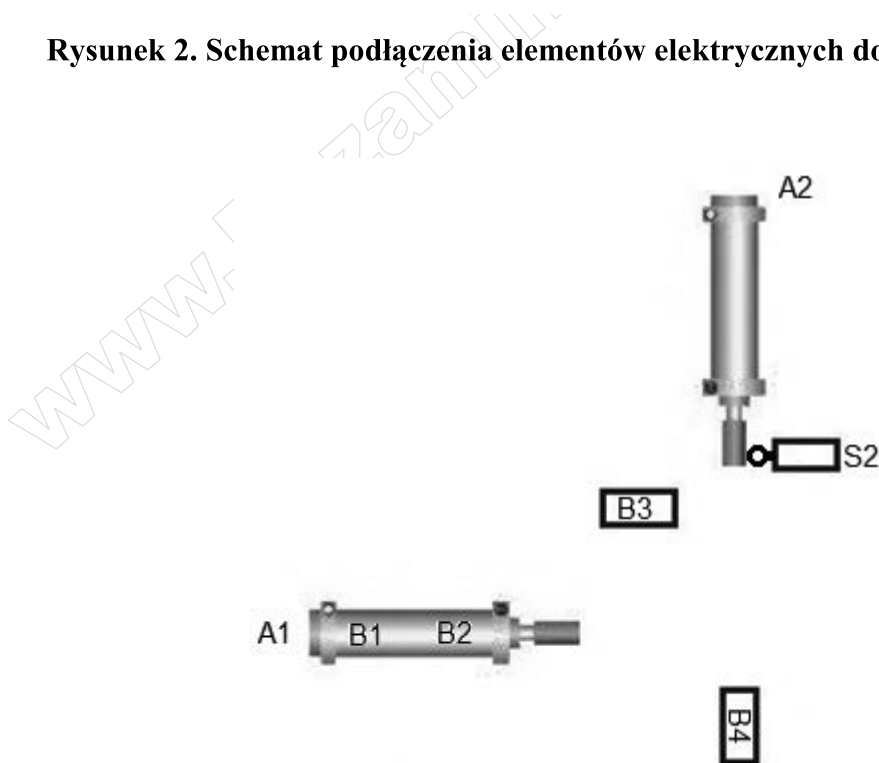
Dokumentacja techniczna układu elektropneumatycznego



Rysunek 1. Schemat połączeń pneumatycznych



Rysunek 2. Schemat podłączenia elementów elektrycznych do sterownika PLC



Rysunek 3. Rozmieszczenie siłowników i czujników w układzie elektropneumatycznym

Opis działania układu elektropneumatycznego

Układ załączany jest i wyłączany za pomocą przycisku S1.

Po załączeniu przycisku S1, gdy tłoczyska obu siłowników są wsunięte (łącznik krańcowy S2 i czujnik magnetyczny B1 mają zwarte styki), załączona zostaje lampka kontrolna H1, a siłowniki działają cyklicznie w opisany poniżej sposób.

Kiedy element metalowy pojawi się w obszarze działania czujnika indukcyjnego B3 i tłoczyska siłowników są wycofane, siłownik jednostronnego działania A2 wysuwa tłoczysko przez czas 3 s przesuwając element na stanowisko do kształtowania i przytrzymuje go. Lampka H1 gaśnie zaraz po rozpoczęciu ruchu tłoczyska siłownika. Gdy element zostanie zarejestrowany przez czujnik indukcyjny B4, przez 3 s wysuwa się tłoczysko siłownika dwustronnego działania A1, a następnie kształtuje element przez 5 s. Czas ten odmierza się od momentu osiągnięcia przez tłoczysko pozycji maksymalnego wysunięcia, kontrolowanej przez czujnik B2, w tym czasie lampka sygnalizacyjna H1 miga z częstotliwością 2 Hz. Następnie tłoczyska obu siłowników zostają równocześnie wsunięte. Zaraz po rozpoczęciu ruchu siłowników lampka gaśnie. Po osiągnięciu przez tłoczyska siłowników pozycji całkowitego wsunięcia lampka H1 świeci światłem ciągłym i zaczyna się nowy cykl. Wyłączenie przycisku S1 w dowolnym momencie trwania cyklu powoduje wycofanie się tłoczysk obu siłowników, wyłączenie lampki H1 i zatrzymanie pracy układu.

Tabela 1. Wyniki badań układu elektropneumatycznego

Opis działania układu elektropneumatycznego	
Po załączeniu przycisku S1, gdy tłoczyska obu siłowników są wsunięte (łącznik krańcowy S2 i czujnik magnetyczny B1 mają zwarte styki) i zadziała czujnik indukcyjny B3 wysuwa się tłoczysko siłownika dwustronnego działania A1. Po 5 s od momentu osiągnięcia przez tłoczysko tego siłownika pozycji maksymalnego wysunięcia, kontrolowanej przez czujnik B2, tłoczysko wraca do pozycji początkowej. Czas wsuwania się tłoczyska wynosi 3 s, czas wysuwania nie jest regulowany. Układ nie reaguje na działanie czujnika B4. Lampka sygnalizacyjna H1 nie świeci.	
Pomiary ciśnienia	
Wskazania manometru P1	Wskazania manometru P2
3 bary	0 barów
Pomiary rezystancji przewodów elektrycznych w układzie sterowania	
Odcinek przewodu	Wartość w Ω
L+/S1:3	0
L+/S2:3	0
L+/B1+	0
L+/B2+	0
L+/B3+	0
L+/B4+	0
S1:4/WE1	∞
S1:4/WE2	0
S1:4/WE3	∞
S1:4/WE4	∞
S2:4/WE4	∞
S2:4/WE3	∞
S2:4/WE2	∞
S2:4/WE1	0
B1:S/WE3	0
B2:S/WE4	0
B3:S/WE5	0
B4:S/WE6	∞
B4:S/WE5	∞
B4:S/WE4	∞

B4:S/WE3	∞
B4:S/WE2	∞
B4:S/WE1	∞
B4:S/WY4	∞
B4:S/WY3	∞
B4:S/WY2	∞
B4:S/WY1	∞
L-/B1-	0
L-/B2-	0
L-/B3-	0
L-/B4-	0
L-/Y1:2	0
L-/Y2:2	0
L-/Y3:2	0
L-/H1:X2	0
Y1:1/WY1	∞
Y1:1/WY2	∞
Y1:1/WY3	0
Y2:1/WY1	∞
Y2:1/WY2	0
Y2:1/WY3	∞
Y3:1/WY1	0
Y3:1/WY2	∞
Y3:1/WY3	∞
H1:X1/WY4	0
L+/WY1	0
L+/WY2	0
L+/WY3	0
L+/WY4	0

Pomiary rezystancji styków

Element	Wartość w Ω	
	przed zadziałaniem elementu	po zadziałaniu elementu
S1	∞	0
S2	0	0

Pomiary napięcia na wyjściach S czujników

Punkty pomiarowe	Wartość w V	
	przed zadziałaniem elementu	po zadziałaniu elementu
B1:S/L-	0	24
B2:S/L-	0	24
B3:S/L-	0	24
B4:S/L-	0	24

Pomiary rezystancji cewek i lampki sygnalizacyjnej

Element	Wartość w Ω
Y1	0,5k
Y2	0,5k
Y3	0,5k
H1	∞

Tabela 2. Wykaz elementów zamiennych

Nazwa i oznaczenie elementu	Parametry elementu
Lampka sygnalizacyjna SLJL-AC24-Z	$U_n = 24 \text{ V AC}$ $I = 0,11 \text{ A}$
Lampka sygnalizacyjna SLJL-AC24-Z	$U_n = 24 \text{ V AC}$ $P = 2 \text{ W}$
Lampka sygnalizacyjna C45D	$U_n = 24 \text{ V DC}$ $P = 0,2 \text{ W}$
Lampka sygnalizacyjna SW-GQ8FDB12	$U_n = 12 \text{ V DC}$ $P_n = 0,1 \text{ W}$
Łącznik krzywkowy, obrotowy LW26-10-M0-F/1P0-6	$U_n = 440 \text{ V AC}$ $I_n = 10 \text{ A}$
Przycisk sterowniczy SVN311	styk NO bez samoczynnego powrotu $U_n = 230 \text{ V}$ $I_n = 16 \text{ A}$
Łącznik krańcowy z rolką i dźwignią PAP1T	1 styk NO + 1 styk NC $U_{obc} = 240 \text{ V AC}, I = 3 \text{ A}$ $U_{obc} = 24 \text{ V DC}, I = 2,8 \text{ A}$
Łącznik krańcowy bezpieczeństwa XCSPA791	2 styki NC $U_n = 125 \text{ V DC}$ $I_n = 0,55 \text{ A}$
Cewka do elektrozaworu CS 01200	$U_n = 12 \text{ V DC}$ $P_n = 2,4 \text{ W}$ szer. 17 mm
Cewka do elektrozaworu CS 02450	$U_n = 24 \text{ V DC}$ $P_n = 3,5 \text{ W}$ szer. 17 mm
Czujnik indukcyjny PCID4ZP	PNP, NO $U_n = 10 - 30 \text{ V DC}$ Nominalna strefa działania 4 mm
Czujnik indukcyjny TID1202RN	NPN, NC $U_n = 10 \div 30 \text{ V DC}$ Nominalna strefa działania 2 mm
Czujnik kontaktronowy KT65R-QD	NO $U_n = 5 \div 240 \text{ V DC/AC}$

Czas przeznaczony na wykonanie zadania wynosi 180 minut.

Ocenię podlegać będzie 5 rezultatów:

- wnioski wynikające z analizy dokumentacji technicznej układu elektropneumatycznego – tabela 3,
- ocena stanu technicznego układu elektropneumatycznego – tabela 4,
- wykaz usterek/nieprawidłowości części elektrycznej układu elektropneumatycznego oraz sposób ich usunięcia – tabela 5,
- wykaz usterek/nieprawidłowości części pneumatycznej układu elektropneumatycznego oraz sposób ich usunięcia – tabela 6,
- wskazania eksploatacyjne dla układu elektropneumatycznego.

Tabela 3. Wnioski wynikające z analizy dokumentacji technicznej układu elektropneumatycznego

Lp.	Stwierdzenie dotyczące działania układu elektropneumatycznego (określ, czy stwierdzenie jest prawdziwe wpisując „x” w odpowiedni kwadracik)		
1.	Po załączeniu przycisku S1, gdy tłoczyska obu siłowników są wsunięte załącza się lampka H1	<input type="checkbox"/> tak	<input type="checkbox"/> nie
2.	Gdy przycisk S1 jest włączony i zadziała czujnik indukcyjny B3 wysuwa się tłoczysko siłownika A2	<input type="checkbox"/> tak	<input type="checkbox"/> nie
3.	Tłoczysko siłownika A1 wysuwa się od razu po zadziałaniu czujnika indukcyjnego B3	<input type="checkbox"/> tak	<input type="checkbox"/> nie
4.	Czas wsuwania się tłoczyska dla każdego siłownika wynosi 3 s	<input type="checkbox"/> tak	<input type="checkbox"/> nie
5.	Lampka H1 miga gdy wysunięte jest tłoczysko siłownika A1	<input type="checkbox"/> tak	<input type="checkbox"/> nie
6.	Tłoczyska obu siłowników wsuwają się równocześnie po 5 s od momentu zadziałania czujnika magnetycznego B2	<input type="checkbox"/> tak	<input type="checkbox"/> nie
7.	Lampka H1 świeci gdy tłoczysko siłownika A1 lub A2 jest w ruchu	<input type="checkbox"/> tak	<input type="checkbox"/> nie
8.	Wyłączenie w dowolnym momencie pracy układu przycisku S1 powoduje powrót do stanu początkowego (tłoczyska obu siłowników schowane, lampka H1 zgaszona) i wyłączenie urządzenia	<input type="checkbox"/> tak	<input type="checkbox"/> nie
9.	Pojawienie się metalowego elementu na stanowisku do kształtowania sygnalizowane jest przez czujnik pojemnościowy B4	<input type="checkbox"/> tak	<input type="checkbox"/> nie

Tabela 4. Ocena stanu technicznego układu elektropneumatycznego

Lp.	Stwierdzenie dotyczące działania układu (określ, czy stwierdzenie jest prawdziwe wpisując „x” w odpowiedni kwadracik)		
1.	Tłoczysko siłownika A1 wysuwa się po zadziałaniu czujnika B3 gdy włączony jest przycisk S1	<input type="checkbox"/> tak	<input type="checkbox"/> nie
2.	Tłoczysko siłownika A1 wysuwa się po zadziałaniu czujnika B4 gdy włączony jest przycisk S1	<input type="checkbox"/> tak	<input type="checkbox"/> nie
3.	Tłoczysko siłownika A2 wysuwa się po zadziałaniu czujnika indukcyjnego B3 gdy włączony jest przycisk S1	<input type="checkbox"/> tak	<input type="checkbox"/> nie
4.	Możliwa jest regulacja prędkości wysuwania tłoczyska siłownika A1	<input type="checkbox"/> tak	<input type="checkbox"/> nie
5.	Tłoczysko siłownika A1 wsuwa się po 5 s od momentu zadziałania czujnika B2	<input type="checkbox"/> tak	<input type="checkbox"/> nie
6.	Po zadziałaniu czujnika B2 zaczyna migać lampka sygnalizacyjna H1	<input type="checkbox"/> tak	<input type="checkbox"/> nie
7.	Wyłączenie w dowolnym momencie pracy układu przycisku S1 powoduje natychmiastowe wsunięcie tłoczysk obu siłowników i zgaszenie lampki H1	<input type="checkbox"/> tak	<input type="checkbox"/> nie

Tabela 5. Wykaz usterek/nieprawidłowości części elektrycznej układu elektropneumatycznego oraz sposób ich usunięcia

Lp.	Miejsce i rodzaj usterki	Sposób naprawy i niezbędne do tego narzędzia oraz oznaczenia zamienników

Tabela 6. Wykaz usterek/nieprawidłowości części pneumatycznej układu elektropneumatycznego oraz sposób ich usunięcia

Lp.	Miejsce i rodzaj usterki	Sposób naprawy i niezbędne do tego narzędzia

Wskazania eksploatacyjne dla układu elektropneumatycznego

Parametry zasilania

.....
.....
.....

Pozycje zamontowania czujników

.....
.....
.....
.....
.....
.....
.....
.....
.....
.....
.....

Konieczne regulacje parametrów elementów układu zapewniające działanie układu zgodnie z dokumentacją techniczną układu elektropneumatycznego

.....
.....
.....
.....
.....