

EGZAMIN POTWIERDZAJĄCY KWALIFIKACJE W ZAWODZIE
Rok 2021
ZASADY OCENIANIA

*Arkusz zawiera informacje prawnie chronione
do momentu rozpoczęcia egzaminu*

Nazwa kwalifikacji: **Wytwarzanie wyrobów stolarskich**
Oznaczenie arkusza: **AU.15-01-21.01-SG**
Oznaczenie kwalifikacji: **AU.15**
Numer zadania: **01**
Wersja arkusza: **SG**

**PODSTAWA PROGRAMOWA
2017**

Wypełnia egzaminator

Kod ośrodka -

Kod egzaminatora

Data egzaminu
Dzień Miesiąc Rok

Godzina rozpoczęcia egzaminu :

Numer PESEL zdającego*										Numer stanowiska	

* w przypadku braku numeru PESEL – seria i numer paszportu lub innego dokumentu potwierdzającego tożsamość

Egzaminatorze!

- Oceniaj prace zdających rzetelnie i z zaangażowaniem. Dokumentuj wyniki oceny.
- Stosuj przyjęte zasady oceniania w sposób obiektywny.
- Jeżeli zdający, wykonując zadanie egzaminacyjne, uzyskuje inne rezultaty albo pożądane rezultaty uzyskuje w inny sposób niż uwzględniony w zasadach oceniania lub przedstawia nietypowe rozwiązanie, ale zgodnie ze sztuką w zawodzie, to nadal oceniaj zgodnie z kryteriami zawartymi w zasadach oceniania. Informacje o tym, że zasady oceniania nie przewidują zaistniałej sytuacji, przełącz niezwłocznie w formie pisemnej notatki do Przewodniczącego Zespołu Egzaminacyjnego z prośbą o przekazanie jej do Okręgowej Komisji Egzaminacyjnej. Notatka może być sporządzona odręcznie w trybie roboczym.
- Informuj przewodniczącego zespołu nadzorującego o wszystkich nieprawidłowościach zaistniałych w trakcie egzaminu, w tym w szczególności o naruszeniach przepisów bezpieczeństwa i higieny pracy i o podejrzeniach niesamodzielności w wykonaniu zadania przez zdającego.

Numer
stanowiska

Elementy podlegające ocenie/kryteria ocenyEgzaminator wpisuje **T**,
jeżeli zdający spełnił
kryterium albo **N**, jeżeli
nie spełnił**Rezultat 1. Płyta robocza podstawki pod laptop***Uwaga! Rezultat należy ocenić po zgłoszeniu przez zdającego gotowości do oceny.*

1	Długość płyty roboczej wynosi 400 mm \pm 1mm						
2	Szerokość płyty roboczej wynosi 280 mm \pm 1mm						
3	Długości przekątnych płyty roboczej są równe \pm 1mm						
4	W płycie roboczej wykonanych 9 otworów wentylacyjnych, otwory są okrągłe, bez wyrwań z obu stron						
5	Usytuowanie otworów wentylacyjnych w płycie roboczej zgodne z rysunkiem 01.00						
6	Średnice otworów wynoszą 35 mm \pm 1mm						
7	Powierzchnie płyty roboczej wyszlifowane, bez wyraźnych rys, przeszlifowań i wgnieceń						
8	Frezowanie wypustu wykonane zgodnie z rysunkiem 01.01						
9	Krawędzie zewnętrzne płyty roboczej zaokrąglone promieniem ϕ 2 równomiernie i bez uszkodzeń						
10	Krawędzie otworów wentylacyjnych zaokrąglone promieniem ϕ 1 równomiernie i bez uszkodzeń						

Numer
stanowiska

Rezultat 2. Zmontowana podstawa pod laptop

1	Wszystkie elementy podstawki zmontowane trwale						
2	Wymiary gabarytowe (długość i szerokość) podstawki wynoszą 400×296 mm						
3	Płaszczyzny boczne listwy czołowej i listwy podporowej są zlicowane z płaszczyznami bocznymi płyty roboczej						
4	Wszystkie elementy podstawki wyszlifowane, bez wyraźnych rys, wgnieceń i przeszlifowań						
5	Zawiasy zamontowane obustronnie, w odległości 20 mm ±1mm od krawędzi zewnętrznych podstawki - zgodnie z rysunkiem 01.00						
6	Zachowana odległość górnej powierzchni płyty roboczej od górnej wewnętrznej krawędzi listwy czołowej - 15 mm ±1mm						
7	Wkręty mocujące zawiasy wkręcone prostopadle, łby wkrętów nie wystają ponad zawiasy						
8	Zawiasy zamontowane trwale, pracują bez oporów, nie sprężynują, podstawa domyka się						
9	Wykonane zaokrąglenie krawędzi zewnętrznych listwy czołowej i podporowej promieniem $\phi 2$ równomiernie i bez uszkodzeń						
10	Elementy składowe podstawki czyste, usunięte linie trasowania						

Numer stanowiska							

Przebieg 1: Wykonanie podstawki pod laptop

Zdający:

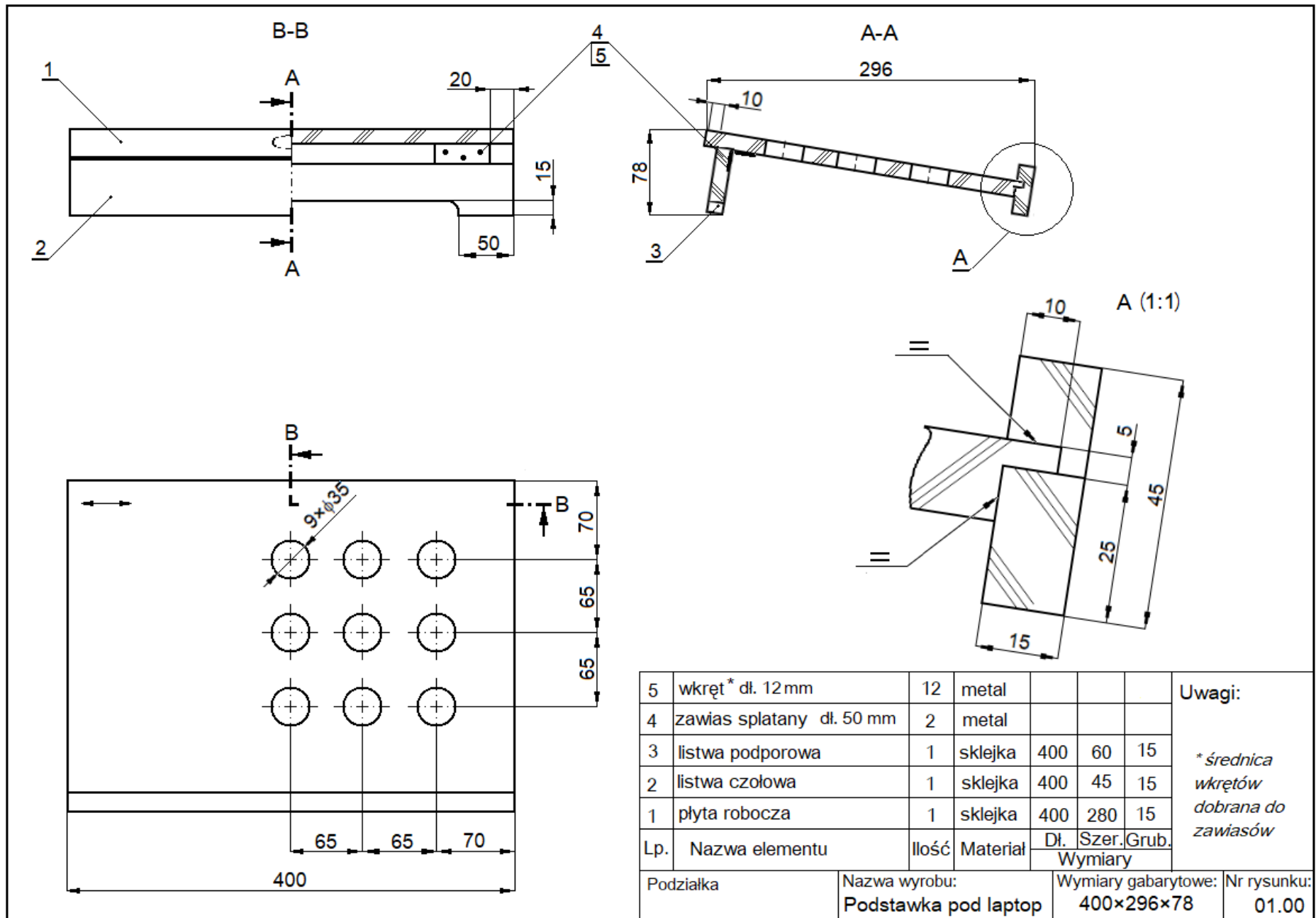
1	przed przystąpieniem do pracy na pilarence sprawdził stan techniczny pił, próbnie uruchomił obrabiarkę						
2	przed przystąpieniem do wiercenia otworów na wiertarce wykonał wiercenia próbne						
3	podczas pracy na pilarence stosował osłony narzędzi skrawających i miał włączony odciąg wiórów						
4	przed użyciem frezarki sprawdził stan techniczny frezów, próbnie uruchomił obrabiarkę						
5	podczas pracy na pilarence i frezarce miał założone okulary ochronne i ochronniki słuchu						
6	podczas pracy na wiertarce miał założone okulary ochronne						
7	podczas szlifowania elementów miał założoną maskę przeciwpyłową						
8	podczas wykonywania obróbki mechanicznej zachował bezpieczną odległość dłoni od narzędzi skrawających						
9	oczyścił używane narzędzia i sprzęt po skończonej pracy						
10	uporządkował stanowisko po skończonej pracy, odpady umieścił w odpowiednim pojemniku						

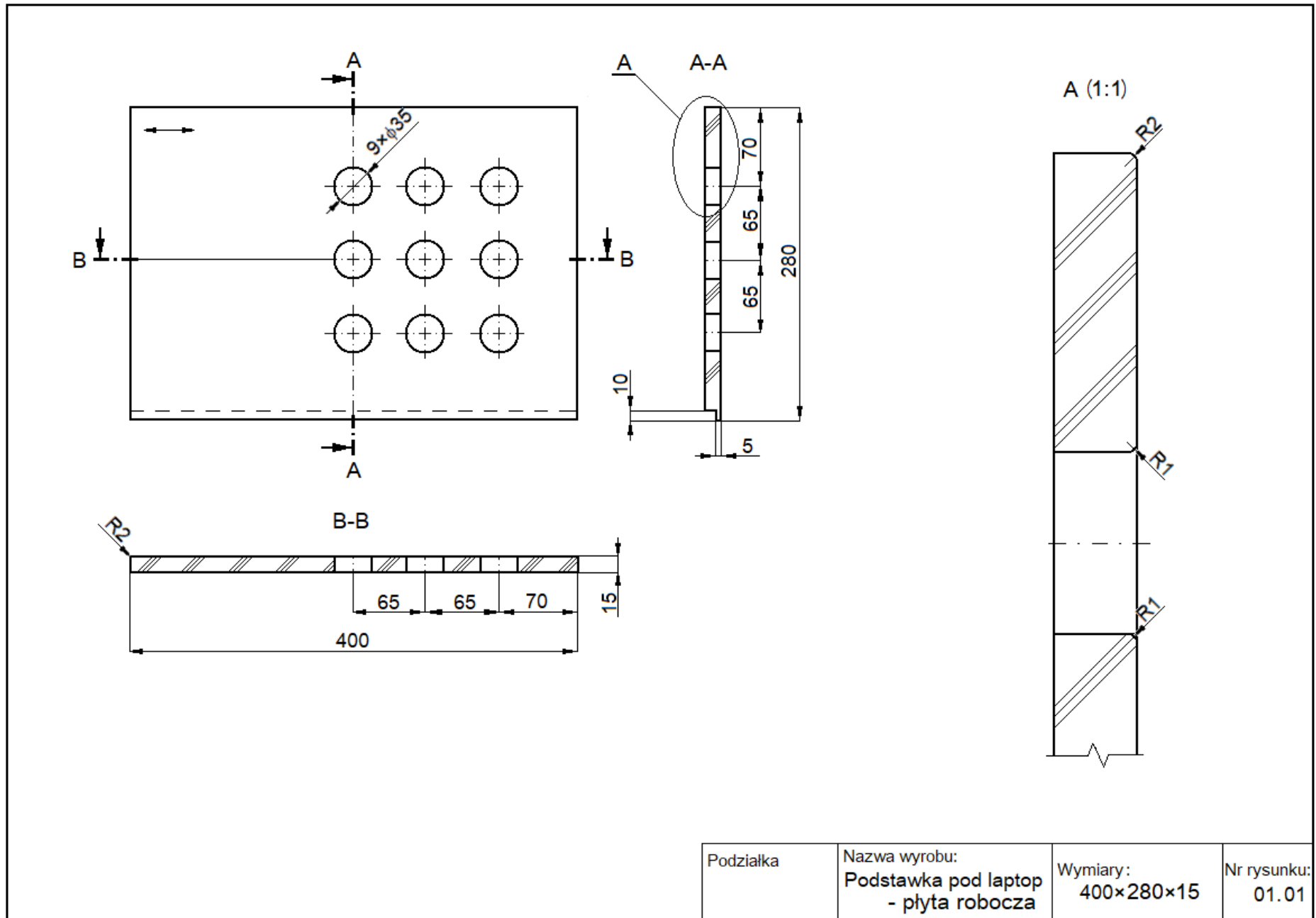
Egzaminator

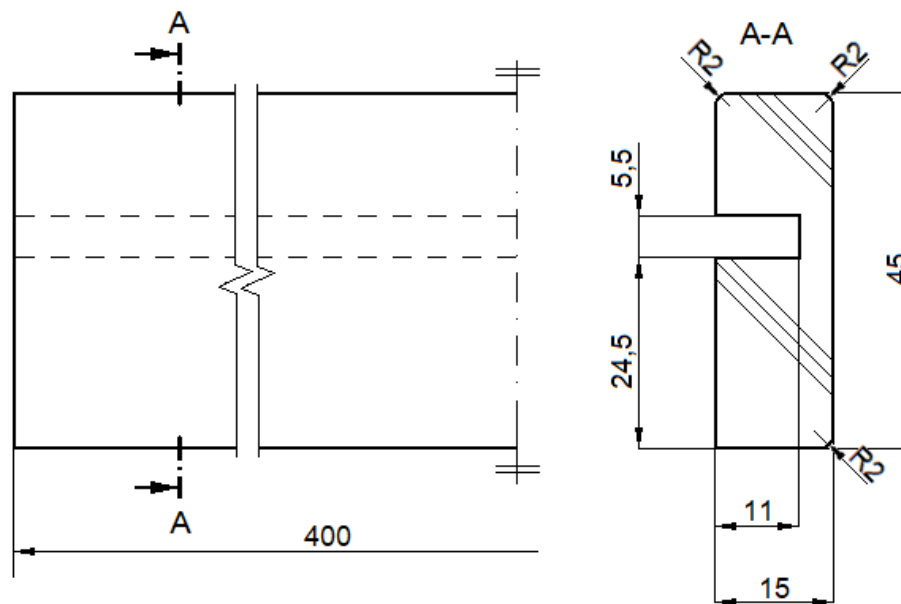
imię i nazwisko

.....

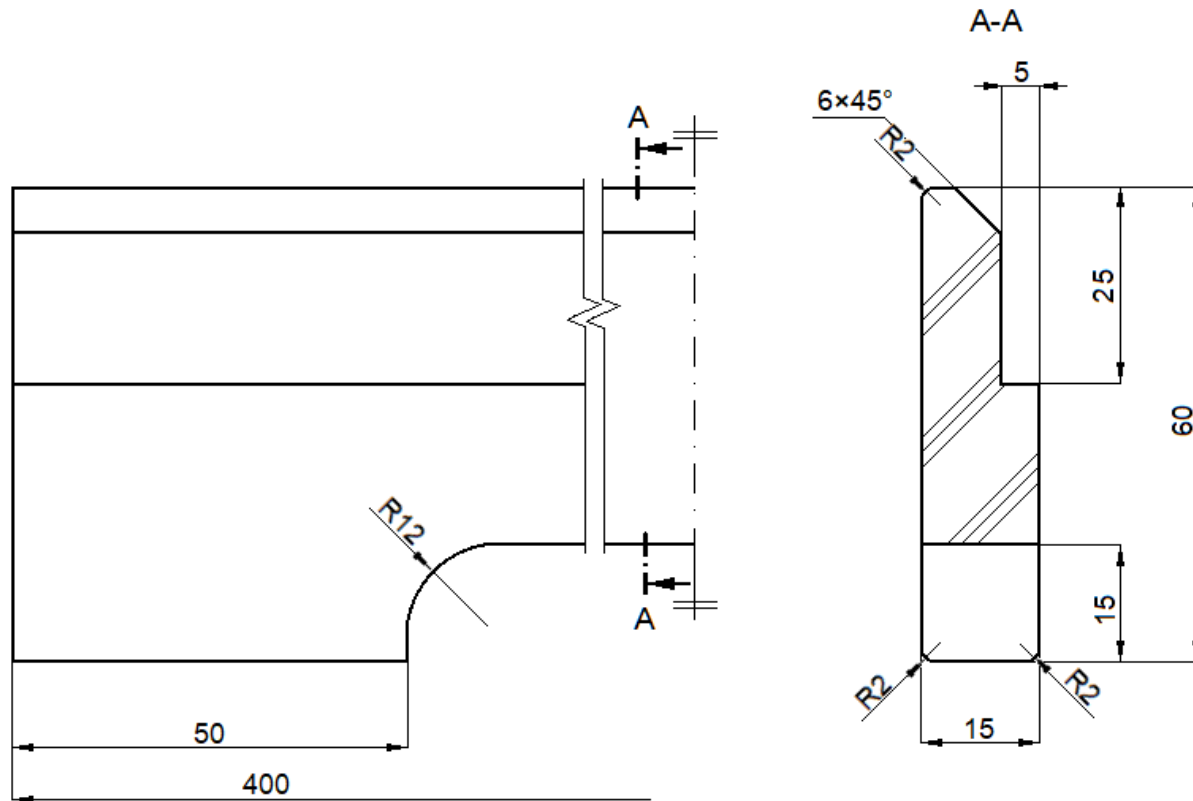
data i czytelny podpis







Podziałka	Nazwa wyrobu: Podstawka pod laptop - listwa czołowa	Wymiary: 400×45×15	Nr rysunku: 01.02
-----------	---	-----------------------	----------------------



Podziałka	Nazwa wyrobu: Podstawa pod laptop - listwa podporowa	Wymiary: 400 × 60 × 15	Nr rysunku: 01.03
-----------	--	----------------------------------	-----------------------------