

Nazwa kwalifikacji: **Administrowanie sieciowymi systemami operacyjnymi i sieciami komputerowymi**
Oznaczenie kwalifikacji: **EE.11**
Numer zadania: **01**
Wersja arkusza: **SG**

Wypełnia zdający

Numer PESEL zdającego*

--	--	--	--	--	--	--	--	--	--	--	--	--	--	--	--	--	--	--	--

Miejsce na naklejkę z numerem
PESEL i z kodem ośrodka

Czas trwania egzaminu: **150** minut.

EE.11-01-21.01-SG

EGZAMIN POTWIERDZAJĄCY KWALIFIKACJE W ZAWODZIE

Rok 2021

CZĘŚĆ PRAKTYCZNA

**PODSTAWA PROGRAMOWA
2017**

Instrukcja dla zdającego

1. Na pierwszej stronie arkusza egzaminacyjnego wpisz w oznaczonym miejscu swój numer PESEL i naklej naklejkę z numerem PESEL i z kodem ośrodka.
2. Na KARCIE OCENY w oznaczonym miejscu przyklej naklejkę z numerem PESEL oraz wpisz:
 - swój numer PESEL*,
 - oznaczenie kwalifikacji,
 - numer zadania,
 - numer stanowiska.
3. KARTĘ OCENY przełącz zespołowi nadzorującemu.
4. Sprawdź, czy arkusz egzaminacyjny zawiera 3 strony i nie zawiera błędów. Ewentualny brak stron lub inne usterki zgłoś przez podniesienie ręki przewodniczącemu zespołu nadzorującego.
5. Zapoznaj się z treścią zadania oraz stanowiskiem egzaminacyjnym. Masz na to 10 minut. Czas ten nie jest wliczany do czasu trwania egzaminu.
6. Czas rozpoczęcia i zakończenia pracy zapisze w widocznym miejscu przewodniczący zespołu nadzorującego.
7. Wykonaj samodzielnie zadanie egzaminacyjne. Przestrzegaj zasad bezpieczeństwa i organizacji pracy.
8. Jeżeli w zadaniu egzaminacyjnym występuje polecenie „zgłoś gotowość do oceny przez podniesienie ręki”, to zastosuj się do polecenia i poczekaj na decyzję przewodniczącego zespołu nadzorującego.
9. Po zakończeniu wykonania zadania pozostaw rezultaty oraz arkusz egzaminacyjny na swoim stanowisku lub w miejscu wskazanym przez przewodniczącego zespołu nadzorującego.
10. Po uzyskaniu zgody zespołu nadzorującego możesz opuścić salę/miejsce przeprowadzania egzaminu.

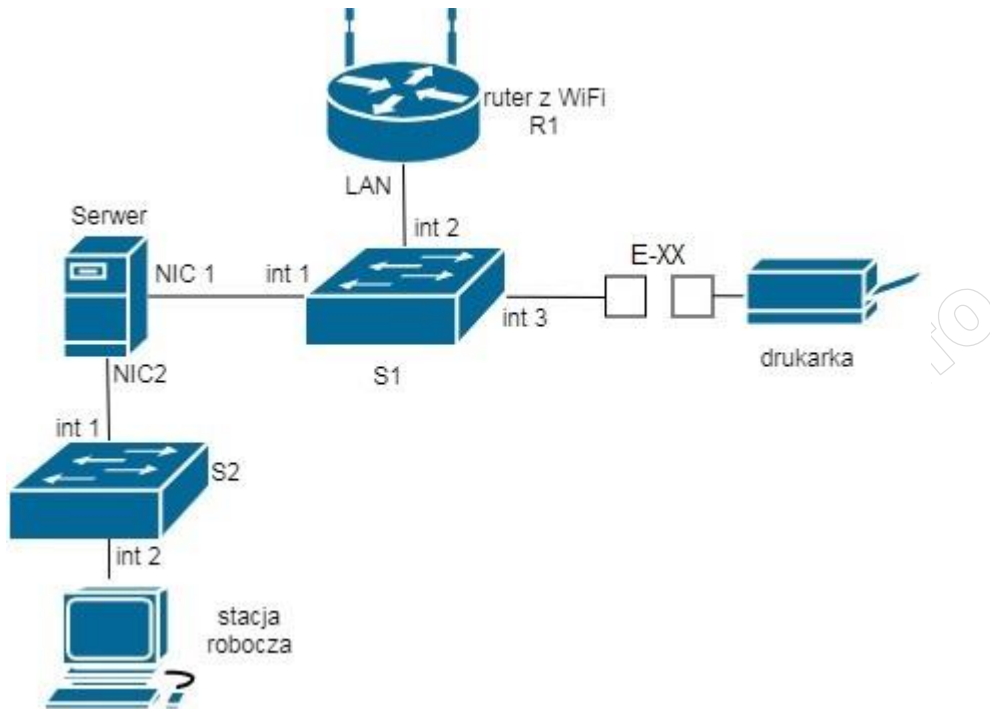
Powodzenia!

* w przypadku braku numeru PESEL – seria i numer paszportu lub innego dokumentu potwierdzającego tożsamość

Zadanie egzaminacyjne

Uruchom lokalną sieć komputerową. W tym celu wykonaj zlecone działania.

1. Podłącz urządzenia sieciowe zgodnie ze schematem połączeń urządzeń sieciowych



Schemat połączenia urządzeń sieciowych

2. Skonfiguruj ruter z WiFi według wytycznych:
 - adres IP interfejsu LAN na $192.168.0.X/24$, gdzie X to numer stanowiska, np. dla stanowiska 1 – $192.168.0.1/24$, dla stanowiska 10 – $192.168.0.10/24$
3. Skonfiguruj przełącznik S1 według wytycznych:
 - adres IP interfejsu LAN na $192.168.0.2XX/24$, gdzie XX to numer stanowiska, np. dla stanowiska 1 – adres $192.168.0.201/24$, dla stanowiska 10 – $192.168.0.210/24$,
 - jeżeli to możliwe ustaw adres bramy na adres IP interfejsu NIC1 serwera oraz nazwę przełącznika na **S1**
4. Skonfiguruj serwer według wytycznych:
 - nazwa serwera na **SERWERFIRMAXX** gdzie XX oznacza dwucyfrowy numer stanowiska, np. dla stanowiska 1 – SERWERFIRMA01, dla stanowiska 10 – SERWERFIRMA10
 - grupa robocza: **FIRMA**
 - konto użytkownika o nazwie **szef** z hasłem **ZAQ1@wsx** z opcją użytkownik nie może zmienić hasła, konto należy do grupy **Administratorzy**
 - interfejs sieciowy serwera NIC1:
 - adres IP/maska $192.168.0.1XX/24$, gdzie XX to numer stanowiska, np. dla stanowiska 1 – adres $192.168.0.101/24$, dla stanowiska 10 – $192.168.0.110/24$
 - interfejs sieciowy serwera NIC2: adres IP/maska – $172.16.0.1/24$
 - na interfejsie NIC2 skonfiguruj usługę DHCP:
 - pula adresów $172.16.0.2 \div 172.16.0.20$
 - prefiks maski 24
 - brama domyślna $172.16.0.1$
 - rezerwacja adresu $172.16.0.10$ dla przewodowej karty sieciowej stacji roboczej

- utwórz folder na dysku C: o nazwie *backup_firmy* (C:\backup_firmy) i udostępni go jako zasób ukryty z uprawnieniami sieciowymi odczyt dla wszystkich, zaś zmiana tylko dla konta **szef**
 - zainstaluj drukarkę sieciową na porcie TCP/IP, adres drukarki: 192.168.0.200 i udostępni ją dla wszystkich do wydruku pod nazwą *drukarka*
 - skonfiguruj ruting pomiędzy podsieciami 172.16.0.0/24 i 192.168.0.0/24
 - skonfiguruj dostęp do serwera za pomocą usługi pulpitu zdalnego dla konta **szef**
5. Skonfiguruj stację roboczą według wytycznych:
- nazwa stacji roboczej: **KLIENTXX**, gdzie XX oznacza dwucyfrowy numer stanowiska, np. dla stanowiska 1 – KLIENT01, dla stanowiska 10 – KLIENT10,
 - grupa robocza na **FIRMA**,
 - adres IP przewodowej karty sieciowej pobierany automatycznie z serwera DHCP,
 - zainstaluj udostępnioną na serwerze drukarkę o nazwie *drukarka*.
6. Przetestuj działanie utworzonej przez siebie sieci.
- Na stacji roboczej za pomocą pulpitu zdalnego zaloguj się na serwer.
Na stacji roboczej na udostępnionej drukarce wydrukuj stronę testową
Na stacji roboczej uruchom program Wireshark i wyfiltruj działania:
- wykonanie na stacji roboczej polecenia ping na adres interfejsu przełącznika S1,
 - wykonanie na stacji roboczej polecenia ping na adres interfejsu serwera NIC1,
 - wykonanie na stacji roboczej polecenia ping na adres interfejsu serwera NIC2.

UWAGA:

Zgłoś przewodniczącemu ZN gotowość do wydruku strony testowej.

Fakt wykonania powyższych poleceń zgłoś przewodniczącemu ZN. W obecności egzaminatora przeprowadź ponownie sprawdzenie komunikacji urządzeń w sieci i zaprezentuj działanie programu Wireshark.

Na stacji roboczej i serwerze istnieje konto **Administrator** z hasłem **Q@wertuyiop**

Podczas pracy przestrzegaj zasad i przepisów bezpieczeństwa i higieny pracy oraz ergonomii stanowiska komputerowego.

Sformułowania zawarte w treści poleceń są zapisane w formie ogólnej, w różnych typach urządzeń mogą być różnie opisane.

Uwaga!

Po wykonaniu zadania nie wyłączaj komputerów ani urządzeń sieciowych.

Czas przeznaczony na wykonanie zadania wynosi 150 minut.

Ocenić będzie podlegać 5 rezultatów:

- połączenie fizyczne urządzeń,
- skonfigurowany interfejs LAN routera z WiFi i przełącznik,
- skonfigurowany serwer,
- skonfigurowana stacja robocza,
- wyniki testów połączeń oraz pracy programu Wireshark