

Nazwa kwalifikacji: **Montaż i konserwacja urządzeń dźwigowych**  
Oznaczenie kwalifikacji: **EE.13**  
Numer zadania: **01**  
Wersja arkusza: **SG**

Wypełnia zdający

Numer PESEL zdającego\*

--	--	--	--	--	--	--	--	--	--	--	--	--	--	--	--	--	--	--	--

Miejsce na naklejkę z numerem  
PESEL i z kodem ośrodka

Czas trwania egzaminu: **180** minut.

EE.13-01-22.01-SG

# EGZAMIN POTWIERDZAJĄCY KWALIFIKACJE W ZAWODZIE

## Rok 2022

### CZĘŚĆ PRAKTYCZNA

**PODSTAWA PROGRAMOWA  
2017**

#### Instrukcja dla zdającego

1. Na pierwszej stronie arkusza egzaminacyjnego wpisz w oznaczonym miejscu swój numer PESEL i naklej naklejkę z numerem PESEL i z kodem ośrodka.
2. Na KARCIE OCENY w oznaczonym miejscu przyklej naklejkę z numerem PESEL oraz wpisz:
  - swój numer PESEL\*,
  - oznaczenie kwalifikacji,
  - numer zadania,
  - numer stanowiska.
3. KARTĘ OCENY przełącz zespołowi nadzorującemu.
4. Sprawdź, czy arkusz egzaminacyjny zawiera 4 strony i nie zawiera błędów. Ewentualny brak stron lub inne usterki zgłoś przez podniesienie ręki przewodniczącemu zespołu nadzorującego.
5. Zapoznaj się z treścią zadania oraz stanowiskiem egzaminacyjnym. Masz na to 10 minut. Czas ten nie jest wliczany do czasu trwania egzaminu.
6. Czas rozpoczęcia i zakończenia pracy zapisze w widocznym miejscu przewodniczący zespołu nadzorującego.
7. Wykonaj samodzielnie zadanie egzaminacyjne. Przestrzegaj zasad bezpieczeństwa i organizacji pracy.
8. Jeżeli w zadaniu egzaminacyjnym występuje polecenie „zgłoś gotowość do oceny przez podniesienie ręki”, to zastosuj się do polecenia i poczekaj na decyzję przewodniczącego zespołu nadzorującego.
9. Po zakończeniu wykonania zadania pozostaw rezultaty oraz arkusz egzaminacyjny na swoim stanowisku lub w miejscu wskazanym przez przewodniczącego zespołu nadzorującego.
10. Po uzyskaniu zgody zespołu nadzorującego możesz opuścić salę/miejsce przeprowadzania egzaminu.

**Powodzenia!**

\* w przypadku braku numeru PESEL – seria i numer paszportu lub innego dokumentu potwierdzającego tożsamość

## Zadanie egzaminacyjne

Zmontuj układ zasilania i sterowania silnika napędowego schodów ruchomych.

Montaż mechaniczny wykonaj zgodnie z rysunkiem 1. Silnik napędowy zamocuj do płyty montażowej wykorzystując płytę 300x300 mm, do której silnik jest przytwierdzony.

W układzie zasilania połączenie pomiędzy wyłącznikiem F1 a stycznikiem KM należy wykonać przewodem LgY 2,5 mm<sup>2</sup>, a pomiędzy stycznikiem KM a silnikiem wciągarki przewodem OWY 4x2,5 mm<sup>2</sup>.

Do połączeń elektrycznych w układzie sterowania należy użyć przewodu LgY 1 mm<sup>2</sup>. Montaż elektryczny wykonaj zgodnie z rysunkiem 2 z uwzględnieniem istniejących połączeń w elementach przedstawionych na rysunku 3.

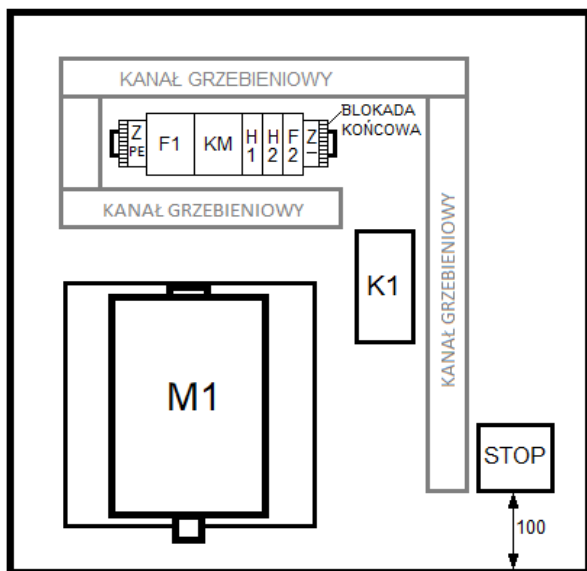
Połączenia w układzie sterowania od zacisku „-” kostki „- X” do elementów wykonaj przewodem w izolacji koloru czarnego. Pozostałe połączenia w układzie sterowania wykonaj przewodem w izolacji koloru czerwonego. Przewody poprowadź w sposób uporządkowany i estetyczny.

Po zmontowaniu układu zasilania zmierz ciągłość przewodu ochronnego od złączki Z PE do silnika napędowego. Wynik pomiaru zapisz w tabeli *Pomiar ciągłości przewodu ochronnego PE*. Oceń ciągłość przewodu ochronnego na podstawie wyniku pomiaru.

### Uwaga

Po zmontowaniu układu elektrycznego, zgłoś przez podniesienie ręki gotowość podłączenia układu sterowania do źródła napięcia zasilającego. Po uzyskaniu zgody włącz napięcie zasilania i sprawdź działanie układu. W przypadku nieprawidłowego działania, dokonaj niezbędnych modyfikacji.

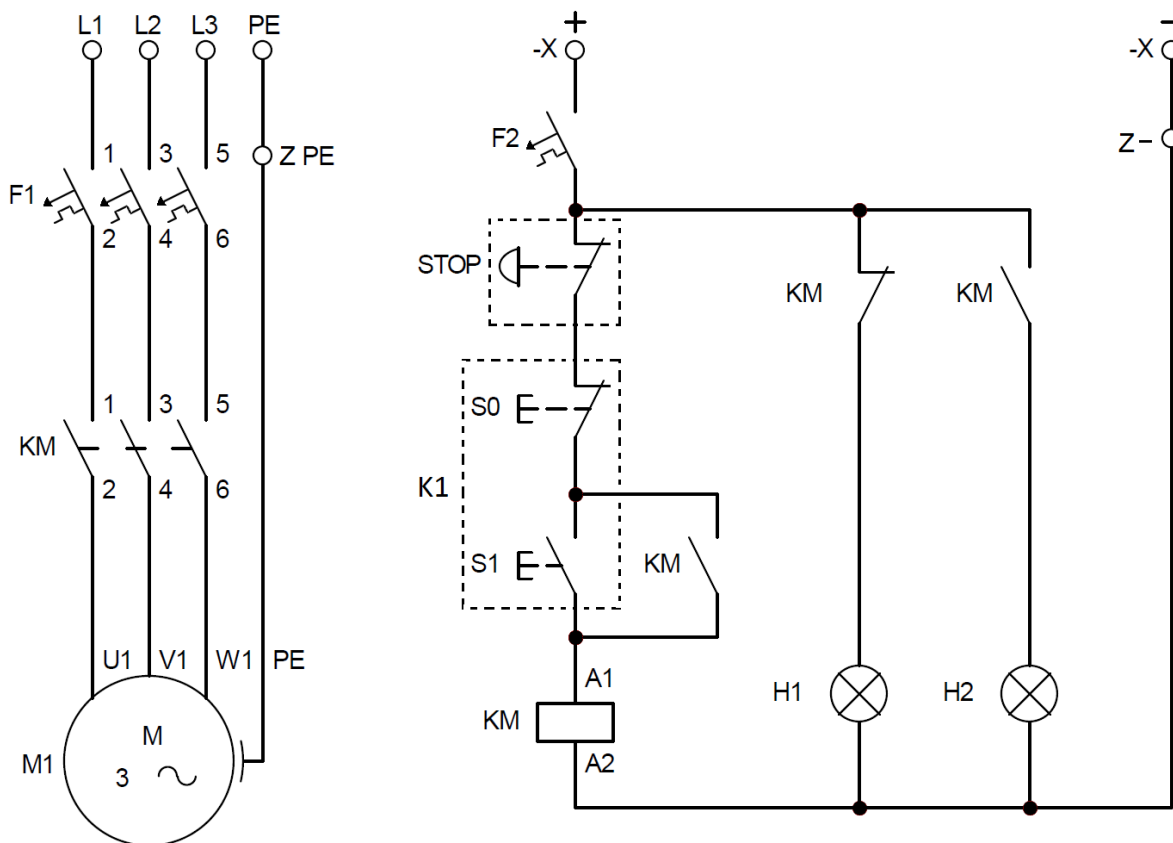
Zadanie wykonaj na przygotowanym stanowisku pracy wyposażonym w niezbędne materiały, narzędzia i sprzęt.



### Specyfikacja:

- |      |   |                                    |
|------|---|------------------------------------|
| Z PE | - | złączka szynowa żółto-zielona      |
| F1   | - | wyłącznik instalacyjny trójfazowy  |
| KM   | - | stycznik elektromagnetyczny        |
| H1   | - | lampka sygnalizacyjna zielona      |
| H2   | - | lampka sygnalizacyjna czerwona     |
| F2   | - | wyłącznik instalacyjny jednofazowy |
| Z    | - | złączka szynowa czarna             |
| K1   | - | kasetka sterownicza                |
| STOP | - | przycisk bezpieczeństwa            |
| M1   | - | silnik napędowy schodów ruchomych  |

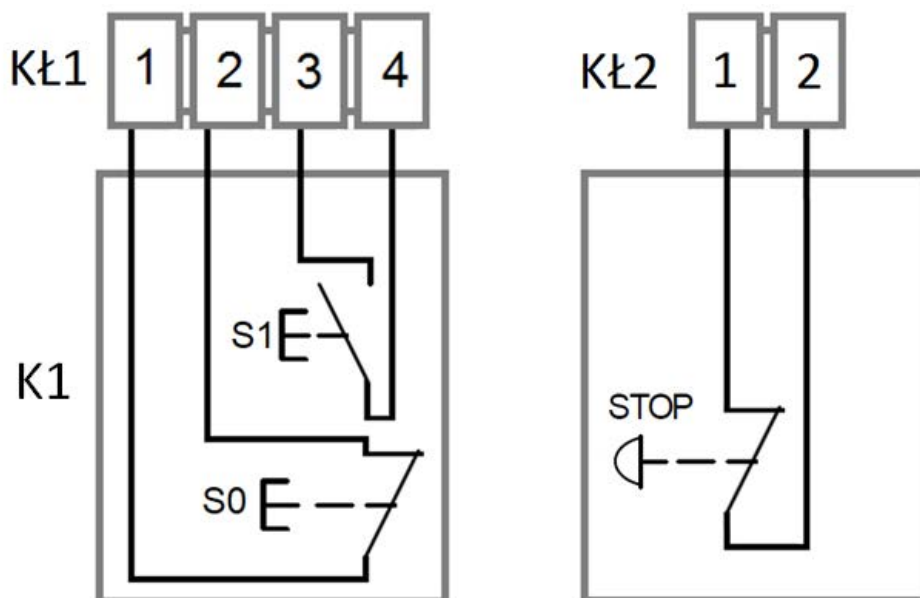
Rysunek 1. Rozmieszczenie elementów na płycie montażowej



**Specyfikacja:**

- Z PE - złączka szynowa żółto-zielona
- F1 - wyłącznik instalacyjny trójfazowy
- KM - stycznik elektromagnetyczny
- M1 - silnik napędowy schodów ruchomych
- F2 - wyłącznik instalacyjny jednofazowy
- Z - złączka szynowa czarna
- K1 - kasetta sterownicza
- STOP - przycisk bezpieczeństwa
- S0 - przycisk sterowniczy wyłącz
- S1 - przycisk sterowniczy załącz
- H1 - lampka sygnalizacyjna zielona
- H2 - lampka sygnalizacyjna czerwona

**Rysunek 2. Schemat elektryczny układu zasilania i sterowania silnika napędowego schodów ruchomych**



Specyfikacja:

- KŁ1 - kostka łączeniowa 1
- KŁ2 - kostka łączeniowa 2
- S0 - przycisk sterowniczy wyłącz
- S1 - przycisk sterowniczy załącz
- STOP - przycisk bezpieczeństwa

**Rysunek 3. Konfiguracja kasety sterowniczej K1 i przycisku bezpieczeństwa STOP**

**Czas przeznaczony na wykonanie zadania wynosi 180 minut.**

**Ocenie podlegać będą 4 rezultaty:**

- zamontowane elementy zasilania i sterowania silnika napędowego schodów ruchomych,
  - zmontowany układ zasilania i układ sterowania silnika napędowego schodów ruchomych,
  - działanie układu sterowania silnika napędowego schodów ruchomych,
  - ciągłość przewodu ochronnego i działanie układu zasilania silnika napędowego schodów ruchomych.
- oraz

przebieg montażu układu zasilania i układu sterowania silnika napędowego schodów ruchomych.

**Tabela: Pomiar ciągłości przewodu ochronnego PE**

Punkty pomiaru	Zmierzona wartość	Jednostka	Ocena pomiaru Ciągłość/Brak ciągłości
Z PE – M1 PE			

[www.EgzaminZawodowy.info](https://www.EgzaminZawodowy.info)