

Nazwa kwalifikacji: **Użytkowanie maszyn i urządzeń hutniczych**
Oznaczenie kwalifikacji: **MG.07**
Numer zadania: **01**
Wersja arkusza: **SG**

Wypełnia zdający

Numer PESEL zdającego*

--	--	--	--	--	--	--	--	--	--	--	--	--	--	--	--	--	--	--	--

Miejsce na naklejkę z numerem
PESEL i z kodem ośrodka

Czas trwania egzaminu: **180** minut.

MG.07-01-21.06-SG

EGZAMIN POTWIERDZAJĄCY KWALIFIKACJE W ZAWODZIE

Rok 2021

CZĘŚĆ PRAKTYCZNA

**PODSTAWA PROGRAMOWA
2017**

Instrukcja dla zdającego

1. Na pierwszej stronie arkusza egzaminacyjnego wpisz w oznaczonym miejscu swój numer PESEL i naklej naklejkę z numerem PESEL i z kodem ośrodka.
2. Na KARCIE OCENY w oznaczonym miejscu przyklej naklejkę z numerem PESEL oraz wpisz:
 - swój numer PESEL*,
 - oznaczenie kwalifikacji,
 - numer zadania,
 - numer stanowiska.
3. KARTĘ OCENY przełącz zespołowi nadzorującemu.
4. Sprawdź, czy arkusz egzaminacyjny zawiera 4 strony i nie zawiera błędów. Ewentualny brak stron lub inne usterki zgłoś przez podniesienie ręki przewodniczącemu zespołu nadzorującego.
5. Zapoznaj się z treścią zadania oraz stanowiskiem egzaminacyjnym. Masz na to 10 minut. Czas ten nie jest wliczany do czasu trwania egzaminu.
6. Czas rozpoczęcia i zakończenia pracy zapisz w widocznym miejscu przewodniczący zespołu nadzorującego.
7. Wykonaj samodzielnie zadanie egzaminacyjne. Przestrzegaj zasad bezpieczeństwa i organizacji pracy.
8. Jeżeli w zadaniu egzaminacyjnym występuje polecenie „zgłoś gotowość do oceny przez podniesienie ręki”, to zastosuj się do polecenia i poczekaj na decyzję przewodniczącego zespołu nadzorującego.
9. Po zakończeniu wykonania zadania pozostaw rezultaty oraz arkusz egzaminacyjny na swoim stanowisku lub w miejscu wskazanym przez przewodniczącego zespołu nadzorującego.
10. Po uzyskaniu zgody zespołu nadzorującego możesz opuścić salę/miejsce przeprowadzania egzaminu.

Powodzenia!

* w przypadku braku numeru PESEL – seria i numer paszportu lub innego dokumentu potwierdzającego tożsamość

Zadanie egzaminacyjne

Wykonaj podkładkę regulacyjną oraz korek redukcyjny z blachy o grubości 3 mm metodą wykrawania i wytłaczania zgodnie z *Kartą technologiczną* zamieszczoną w arkuszu.

W tym celu przeprowadź działania zgodnie z wykazem.

1. Przygotuj pasek blachy o wymiarach $124,5 \pm 1$ mm x 62 ± 1 mm. Następnie wytrasuj z jednego końca trzy linie w odległości 10 mm, 24 mm i 38 mm a z drugiego końca linię w odległości 24 mm.
2. Zmontuj wykrojnik ($\phi 14$) i umieść go na prasie.

UWAGA:

Zgłoś przez podniesienie ręki przewodniczącemu ZN gotowość do wycięcia otworów.

3. Po uzyskaniu zgody przewodniczącego ZN wytnij otwory w przygotowanym pasku z blachy wsuwając go odpowiednio do wytrasowanych linii na długości 10 mm, 24 mm i 38 mm.
4. Następnie wsuń pasek blachy drugim końcem do linii wyznaczonej na długości 24 mm i wytnij otwór.
5. Stęp krawędzie otworów stosując obróbkę ręczną.
6. Przygotuj pasek blachy z wyciętymi otworami do wykrojenia podkładki regulacyjnej oraz krążka z otworem, z którego wykonasz korek redukcyjny.
7. Zamontuj na prasie oprzyrządowanie do wykrawania podkładki i krążka.

UWAGA:

Zgłoś przez podniesienie ręki przewodniczącemu ZN gotowość do wykrawania podkładki i krążka.

8. Po uzyskaniu zgody przewodniczącego ZN wykonaj podkładkę i krążek zgodnie z dokumentacją.
9. Ewentualne nierówności powierzchni krążków po wycięciu skoryguj, prostując je na kowadle.
10. Stęp krawędzie krążków stosując obróbkę ręczną.
11. Zamontuj na prasie oprzyrządowanie do wytłoczenia korka redukcyjnego.

UWAGA:

Zgłoś przez podniesienie ręki gotowość do wytłoczenia korka redukcyjnego.

12. Po uzyskaniu zgody przewodniczącego ZN wykonaj korek redukcyjny zgodnie z dokumentacją.
13. Podkładkę regulacyjną oraz korek redukcyjny pozostaw do oceny na swoim stanowisku.

Podczas wykonywania zadania przestrzegaj zasad organizacji pracy, przepisów bezpieczeństwa i higieny pracy, przepisów przeciwpożarowych oraz ochrony środowiska.

Po wykonaniu zadania uporządkuj stanowisko pracy, oczyść narzędzia i odłóż je na miejsce pobrania, a odpady umieść w odpowiednich pojemnikach.

Czas przeznaczony na wykonanie zadania wynosi 180 minut.

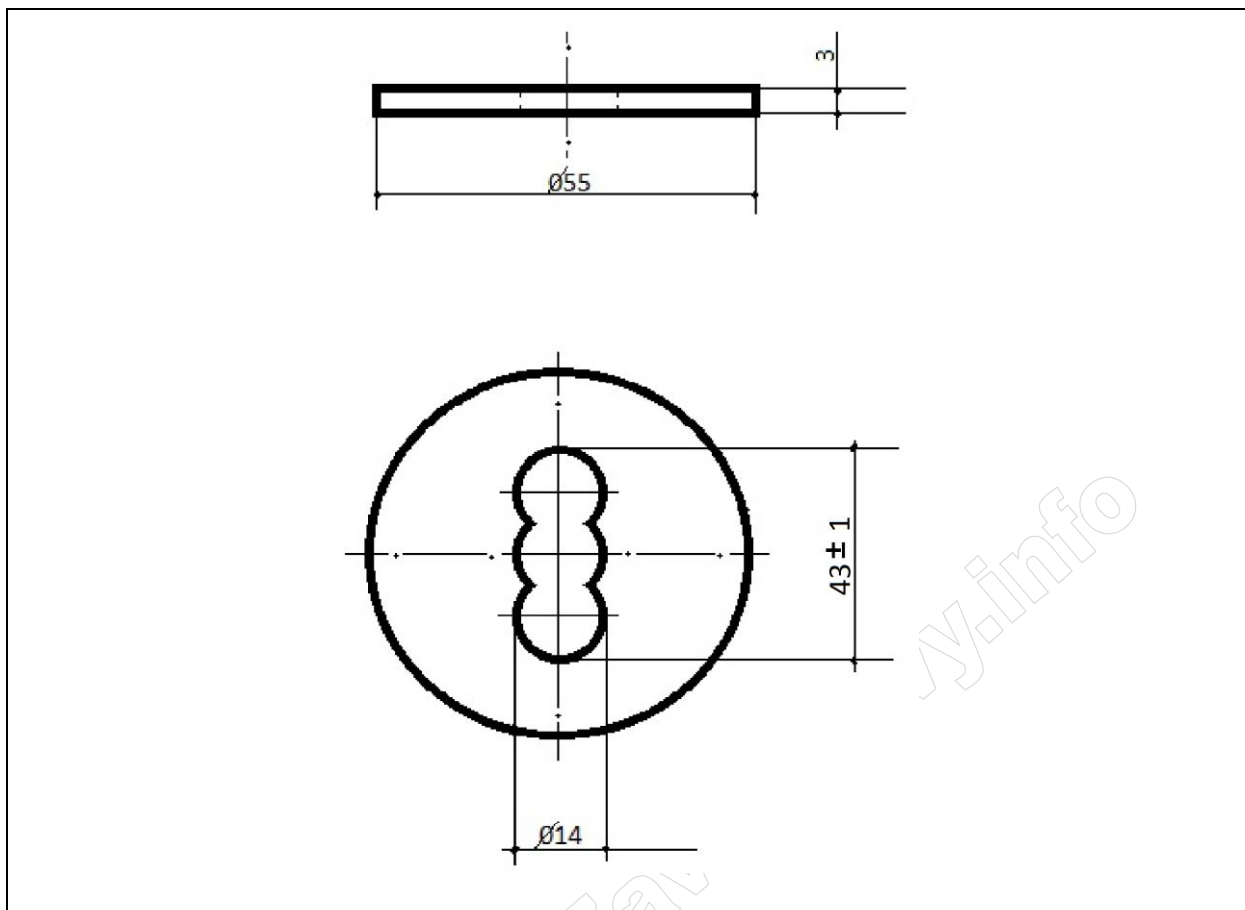
Ocenie podlegać będzie 6 rezultatów:

- element z blachy przygotowany do wykonania,
- prasa przygotowana do wykrawania otworów o średnicy $\phi 14$ mm,
- prasa przygotowana do wykrawania krążków o średnicy $\phi 55$ mm,
- wykonana podkładka regulacyjna,
- prasa przygotowana do tłoczenia,
- wykonany korek redukcyjny

oraz

przebieg procesu wytłaczania i wykrawania.

Karta technologiczna		
Nazwa wyrobu: podkładka regulacyjna i korek redukcyjny	Nr rysunku: 1	Nr stanowiska:
Materiał: blacha stalowa czarna	Grubość blachy: 3 mm	Ilość: 2 szt.
Maszyna: prasa hydrauliczna, śrubowa lub mimośrodowa	Wymiary pasa blachy do wykonania podkładki i korka: 124,5 ±1 mm x 62 ±1 mm Wymiary podkładki regulacyjnej i krążka do tłoczenia korka: Ø 55 mm	Nacisk minimalny: 100 kN (10T) , wykrawanie otworów i wytłaczanie korka 400 kN (40T) , wykrawanie podkładki i krążka na korek.
Rodzaj wykrojnika: z prowadzeniem Rodzaj tłoczniaka: z prowadzeniem	Kontrola: maksymalna odchyłka wysokości górnej krawędzi korka na całym obwodzie mieści się w zakresie ±0,5 mm	
Rysunek 1		



www.EgzaminZawodowy.info