

Nazwa kwalifikacji: **Wykonywanie i naprawa elementów maszyn, urządzeń i narzędzi**

Oznaczenie kwalifikacji: **M.20**

Numer zadania: **01**

*Arkusze zawiera informacje prawnie chronione
do momentu rozpoczęcia egzaminu*

Miejsce na naklejkę
z numerem PESEL i z kodem
ośrodka

Wypełnia zdający

Numer PESEL zdającego*

--	--	--	--	--	--	--	--	--	--	--	--	--	--	--	--	--	--	--	--

M.20-01-13.10
Czas trwania egzaminu: **120 minut**

EGZAMIN POTWIERDZAJĄCY KWALIFIKACJE W ZAWODZIE
Rok 2013
CZĘŚĆ PRAKTYCZNA

Układ graficzny © CKE 2013

Instrukcja dla zdającego

1. Na pierwszej stronie arkusza egzaminacyjnego wpisz w oznaczonym miejscu swój numer PESEL i naklej naklejkę z numerem PESEL i z kodem ośrodka.
2. Na KARCIE OCENY w oznaczonym miejscu przyklej naklejkę z numerem PESEL oraz wpisz:
 - swój numer PESEL*,
 - symbol cyfrowy zawodu,
 - oznaczenie kwalifikacji,
 - numer zadania,
 - numer stanowiska.
3. KARTĘ OCENY przekaz zespołowi nadzorującemu część praktyczną egzaminu.
4. Sprawdź, czy arkusz egzaminacyjny zawiera "7" stron" i "nie zawiera błędów. Ewentualny brak stron lub inne usterki zgłoś przez podniesienie ręki przewodniczącemu zespołu nadzorującego część praktyczną egzaminu.
5. Zapoznaj się z treścią zadania oraz stanowiskiem egzaminacyjnym. Masz na to 10 minut. Czas ten nie jest wliczany do czasu trwania egzaminu.
6. Czas rozpoczęcia i zakończenia pracy zapisze w widocznym miejscu przewodniczący zespołu nadzorującego.
7. Wykonaj samodzielnie zadanie egzaminacyjne. Przestrzegaj zasad bezpieczeństwa i organizacji pracy.
8. Jeżeli w zadaniu egzaminacyjnym występuje polecenie „zgłoś gotowość do oceny przez podniesienie ręki”, to zastosuj się do polecenia i poczekaj na decyzję przewodniczącego zespołu nadzorującego.
9. Po zakończeniu wykonania zadania pozostaw rezultaty oraz arkusz egzaminacyjny na swoim stanowisku lub w miejscu wskazanym przez przewodniczącego zespołu nadzorującego.
10. Po uzyskaniu zgody zespołu nadzorującego możesz opuścić salę/miejsce przeprowadzania egzaminu.

Powodzenia!

* w przypadku braku numeru *PESEL* – seria i numer paszportu lub innego dokumentu potwierdzającego tożsamość

Zadanie egzaminacyjne

Wykonaj uchwyt metodą ręcznej i maszynowej obróbki skrawaniem metali. W arkuszu egzaminacyjnym znajdziesz rysunek wykonawczy uchwytu, a także informacje o odchyłkach warsztatowych wymiarów nietolerowanych oraz o średnicach narzędzi do otworów rozwiercanych (Tabela nr 1 i Tabela nr 2). Wymiary nietolerowane wykonaj w 14 klasie dokładności IT. Na stanowisku masz przygotowany materiał do wykonania uchwytu, narzędzia traserskie, pomocnicze i skrawające oraz przyrządy pomiarowe.

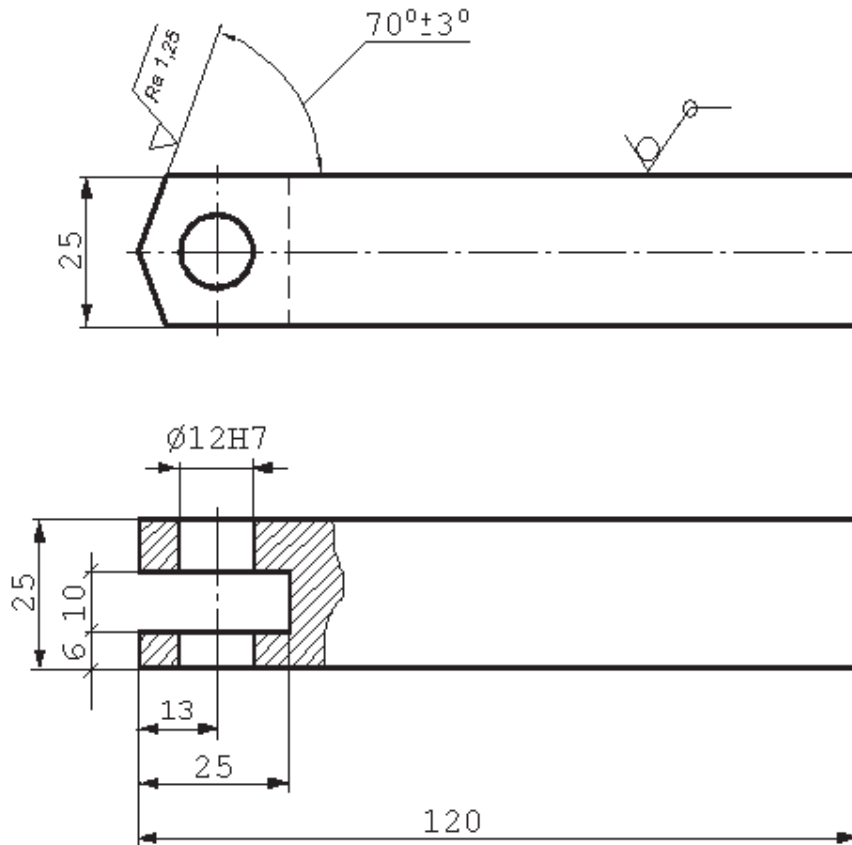
Podczas wykonywania uchwytu przestrzegaj zasad organizacji pracy i przepisów bezpieczeństwa i higieny pracy.

Po wykonaniu uchwytu dokonaj pomiaru uzyskanych w wyniku obróbki wymiarów, a wyniki pomiaru zapisz w Tabeli nr 3.

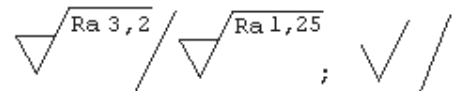
www.EgzaminZawodowy.info

Rysunek

Wymiar	Odchyłki
Ø12H7	+0,015 -0,00



Uwagi:
Ostre krawędzie stępić
Wymiary nietolerowane wykonać w 14 kl IT



Nazwisko i imię	Data	Podpis	Podziałka	Materiał	Arkusze	Arkuszy
Konstruował			1:1	S235JR		
Kreślił			Nazwa części			
Sprawdził			Uchwyt			
Zatwierdził			Nr rysunku		Symbol	
Poprawił			00.01		M.20	

Tabela nr 1.

Odchyłki warsztatowe wymiarów nietolerowanych na rysunkach technicznych maszynowych (fragment)

Wymiar nominalny w mm		Wartości liczbowe odchyłek wymiarów w mm		
powyżej	do	zewnątrznych IT 14	wewnętrznych IT 14	mieszanych i pośrednich IT 14
1	3	-0,25	+0,25	±0,125
3	6	-0,30	+0,30	±0,150
6	10	-0,36	+0,36	±0,180
10	18	-0,43	+0,43	±0,215
18	30	-0,52	+0,52	±0,260
30	50	-0,62	+0,62	±0,310
50	80	-0,74	+0,74	±0,370
80	120	-0,87	+0,87	±0,435
120	180	-1,00	+1,00	±0,500

Tabela nr 2.

Średnice narzędzi do wykonania otworów rozwiercanych (fragment).

Średnica otworu w mm	Otwory w klasie IT6 – IT10			
	Wiercenie		Rozwiercanie	
	Wiertła kręte do kolejnych wierceń		Rozwiercanie zdzierak	Rozwiercanie wykańczak
6		5,8		6
7		6,8		7
8		7,8		8
9		8,8		9
10		9,8		10
11		10,75		11
12		11,75		12

Wymiary obróbkowe uchwytu

Wymiar z rysunku	Wartość zmierzona
120	
13	
10	
6	
Ø12H7	

Czas przeznaczony na wykonanie zadania wynosi 120 minut.

Ocenię podlegać będą 2 rezultaty:

- uchwyt;
- wypełniona Tabela nr 3. Wymiary obróbkowe uchwytu;

oraz

- przebieg obróbki ręcznej i maszynowej wykonania uchwytu.